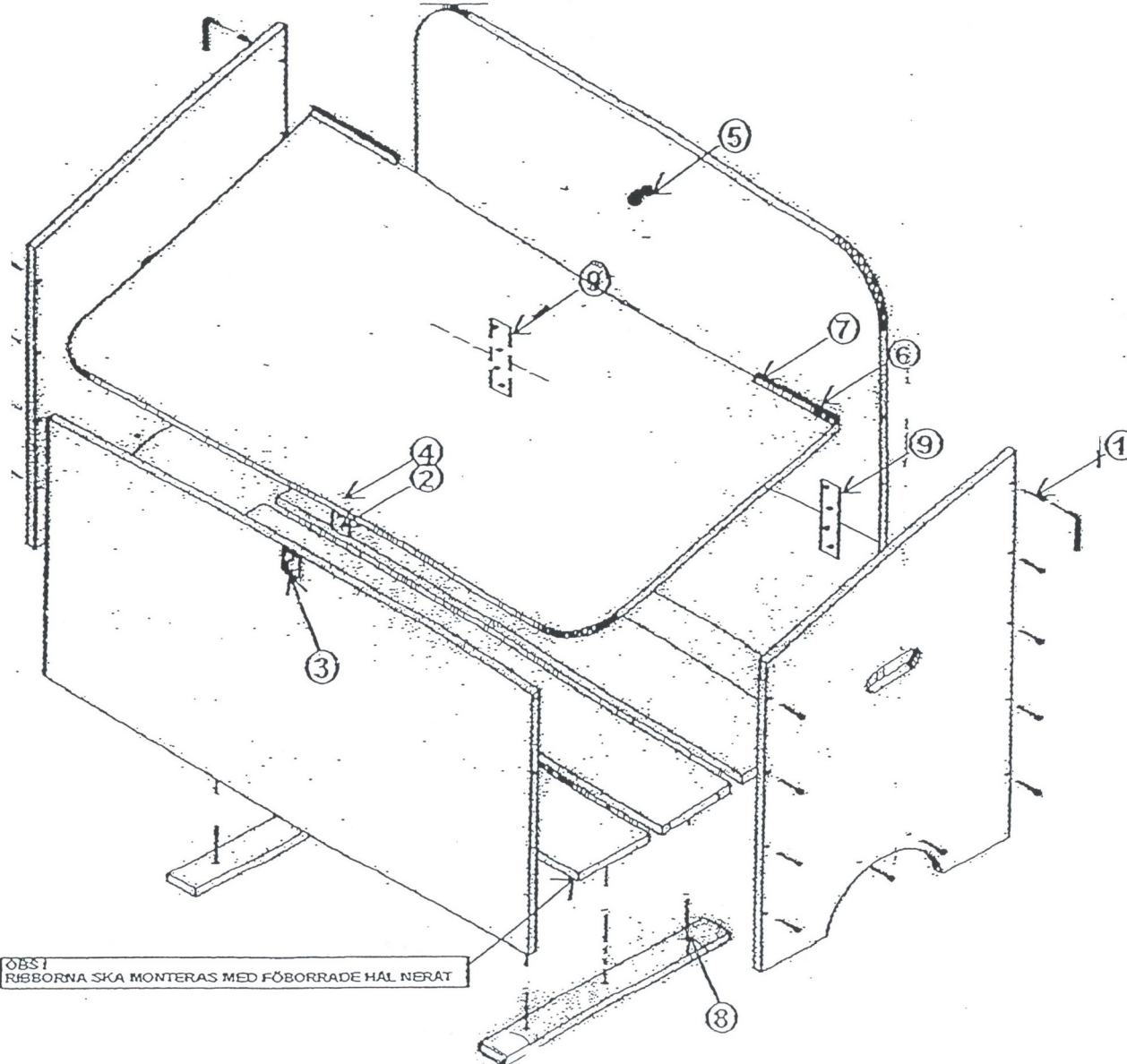


Rengör med tvållösning och torka av, använt **INTE** lösningsmedel eller slipmedel ! Kanterna kan med fördel oljas för en längre livslängd på produkten.

## Förvaringslåda 34435



## Montageanvisning

**OBS!** Alla skruvar löst ,när alla delar är monterade kan man dra åt.

