

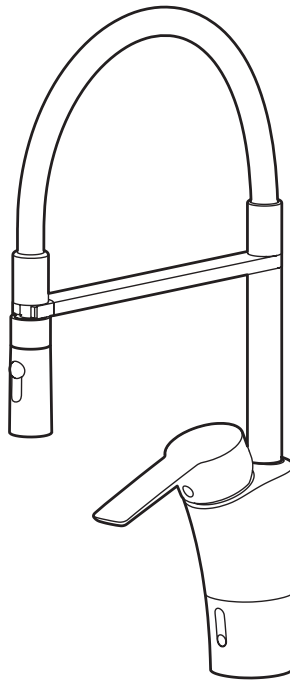
mora

ANNO 1927

Mora Cera Duo Miniprofi köksblandare Mora Cera Duo Miniprofi Kitchen Mixer

242402

242480



SV - Innehåll

Allmänt	3
Funktion	5
Teknisk information	6
Montering.....	7
Diskmaskin	9
Svängbar pip	10
Temperaturbegränsning	11
Flödesbegränsning.....	11
Byte av O-ringar	12
Rengöring av strålsamlare	12
Byte av ettgreppsinsats	13
Rengöring av inloppssilar.....	13
Avstängd spolning	14
Byte av batteri/Nät drift	15
Byte av magnetventil.....	15
Programmering.....	16
Reservdelar.....	17
Felsökning.....	18

EN - Contents

General	3
Function	5
Technical information.....	6
Fitting.....	7
Dishwasher	9
Swivel spout	10
Temperature limiter.....	11
Flow limiter 1	11
Replace O-rings	12
Cleaning the aerator.....	12
Cartridge replacement	13
Cleaning the inlet filters.....	13
Suspended/turned off flushing.....	14
Battery replacement/External power supply	15
Solenoid valve replacement	15
Programming/change programme.....	16
Spare parts	17
Troubleshooting	18

SV - Allmänt

Installation

Installationen ska utföras enligt branschregler Säker Vatteninstallation. Vi rekommenderar att du anlitar ett auktoriserat VVS-företag.

OBS! Vid ny rörinstallation måste rören rensas innan blandaren monteras.

Blandarna levereras med batteridrift. Om nätdrift önskas ska batteriet ersättas med AC-adapter (köpes som tillbehör).

En automatisk kalibrering av sensorn utförs när blandaren blir strömförsörd. Kalibreringen indikeras av en gul blinkande lysdiod och under denna tid får det inte vara några rörelser direkt framför sensorn.

Elinstallation

Respektive lands installationsregler ska beaktas vid installation för nätdrift.

Vid risk för frost

Om blandaren kommer att utsättas för yttre temperaturer lägre än 0 °C (t.ex. i ouppvärmda fritidshus) ska blandaren demonteras och förvaras i uppvärmt utrymme.

Rengöring

Ytbehandlingen bevaras bäst genom rengöring med mjuk trasa och mild tvällösning, eftersköjning med rent vatten och polering med torr trasa. Använd inte kalklösande, sura eller slipande skurmedel. För att avlägsna kalkfläckar, blanda 4 delar ljummet vatten med 1 del 12 % hushållsättika och tvätta blandaren med en mjuk trasa eller svamp. Skölj av med rent vatten.

Tätthetskontroll

Tätthetskontroll ska utföras enligt branschregler i respektive land.

Skador som orsakas till följd av spännings-korrosion som uppstår på grund av vattnets eller den omgivande miljöns beskaffenhet samt felaktig montering inkluderas inte i produktansvaret.

Återvinning

Uttjänta produkter kan återlämnas till Mora Armatur för återvinning.

Servicetelefon: 020-72 10 60

EN - General

Installation

We recommend that you entrust an authorised plumber.

NOTE! For new pipe installations, the pipes must be flushed clean before the mixer is fitted.

The mixer comes with battery operation. If mains operation is preferred, the battery must be replaced with an AC adapter (available as an accessory).

Automatic calibration of the sensor is performed with the mixer connected to the power supply. The calibration is indicated by a yellow flashing LED. During this time there should be no movements immediately in front of the sensor.

Electrical installation

Installation of external power supply should be performed according to local regulations in each country.

If there is risk of freeze damage

If the mixer will be subjected to external temperatures lower than 0 °C (e.g. in an unheated holiday home), the mixer should be disconnected and stored in a heated space.

Cleaning

The surface finish is best preserved by cleaning with a soft cloth and mild soap solution, followed by rinsing with clean water and polishing with a dry cloth. Do not use lime solvents, acidic or abrasive cleaners. To remove lime spots, mix 4 parts warm water with 1 part 12% household vinegar and wash the mixer with a soft cloth or sponge. Rinse with clean water.

Tightness check

Tightness checks should be made according to the industry rules in the respective country.

Damage arising as a consequence of stress corrosion cracking arising due to the water's or the ambient environment's nature as well as incorrect fitting is not covered by the product liability.

Recycling

Disused products can be returned to Mora Armatur for recycling.

NO - Generelt

Installasjon

Vi anbefaler at du benytter et autorisert VVS-firma.

OBS! Ved ny rørinntallasjon må rørene spyles rene før blande batteriet monteres.

Blande batteriet leveres med batteridrift. Hvis nettdrift ønskes, skal batteriet erstattes med AC-adapter (kjøpes som tilbehør).

Det utføres en automatisk kalibrering av sensoren når blande batteriet kobles til strøm. Kalibreringen indikerer av en gul, blinkende lysdiode og i løpet av denne tiden må det ikke forekomme noen bevegelser rett foran sensoren.

Ei-installasjon

Respektive lands installasjonsregler skal følges ved installasjon for nettdrift.

Ved frostfare

Hvis blande batteriet blir utsatt for temperaturer under 0 °C (f.eks. i uoppvarmede hytter), skal batteriet demonteres og oppbevares i et frostfritt rom.

Rengjøring

Overflatebehandlingen bevares best ved rengjøring med myk klut og mild såpeopløsning, etterskylling med rent vann og polering med tørr klut. Unngå bruk av kalkløsende, sure eller slipende skuremidler. Kalkflekker fjernes ved å blande 4 deler lunke vann med 1 del 12 % husholdningseddik og vaske blande batteriet med en myk klut eller svamp. Skyll av med rent vann.

Tetthetskontroll

Tetthetskontroll skal utføres i henhold til gjeldende bransjeregler i de respektive land.

Skader forårsaket av spenningskorrosjon på grunn av vannets eller omgivelsenes beskaffenhet eller feilaktig montering er ikke med i produktansvaret.

Gjenvinning

Kasserte produkter kan leveres til Mora Armaturl for gjenvinning.

DK - Generelt

Montering

Vi anbefaler, at du anvender en autorisert VVS-installatør.

Bemærk! Ved montering af nye rør skal rørene skylles rene, inden blandingsbatteriet monteres.

Blandingsbatteriet leveres med batteridrift. Hvis der ønskes nettdrift, skal batteriet erstattes med en AC-adapter (købes som tilbehør).

Der udføres en automatisk kalibrering af sensoren, når blandingsbatteriet tilsluttes strømforsyningen. Kalibreringen indikerer af en gul blinkende lysdiode, og i denne periode må der ikke forekomme bevægelser direkte foran sensoren.

Eiinstallation

De respektive landes installationsregulativer skal overholdes ved installation til nettdrift.

Ved risiko for frost

Hvis blandingsbatteriet udsættes for udvendige temperaturer på under 0 °C (f.eks. i uopvarmede fritidshuse), skal blandings batteriet afmonteres og opbevares i et opvarmet rum.

Rengøring

Overfladebehandlingen bevares bedst ved rengøring med en blød klud og en mild sæbe-opløsning, hvorefter der skylles efter med rent vand og poleres med en tør klud. Anvend ikke kalk-opløsende, sure eller slibende skuremidler. Til fjernelse af kalkpletter blandes 4 dele lunke vand med 1 del lagereddike (12 %), og blandingsbatteriet vaskes med en blød klud eller svamp. Skyl efter med rent vand.

Tæthedskontrol

Tæthedskontrollen skal udføres i overens-stemmelse med branchens retningslinjer i det pågældende land.

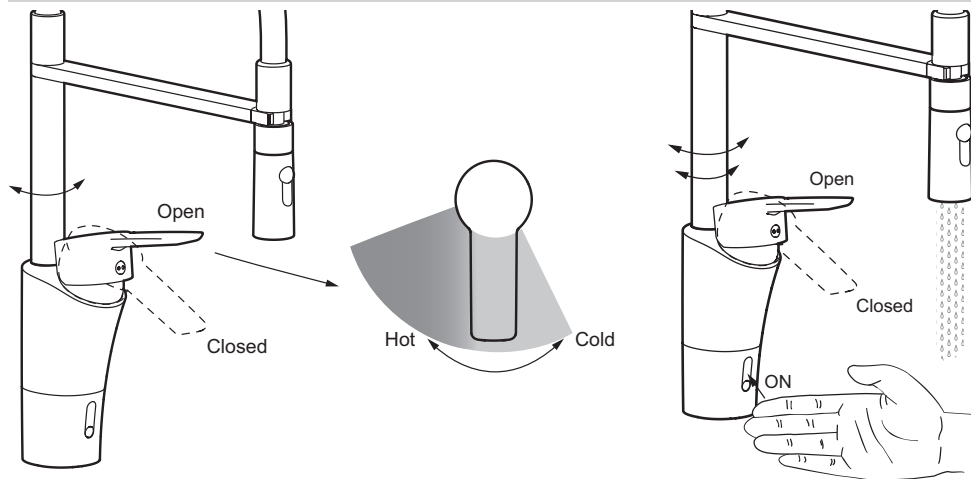
Skader, der forårsages af spændingskorrosion, som opstår som følge af vandets eller det omgivende miljøes beskaffenhet samt forkert montering, er ikke omfattet af produktansvaret.

Gjenvinding

Udtjente produkter kan returneres til Mora Armaturl til genanvendelse.

SV Funktion
NO Funksjon

EN Function
DK Funktion



SV

Mora Cera Duo är en kombination av en vanlig köksblandare och en sensorstyrd tappkran. Med spaken fungerar den precis som vilken ordinär blandare som helst. Men med sensorfunktionen erhålls en beröringsfri spolstart med begränsat flöde, genom att hålla handen framför sensorn. Duo funktionen startar när handen förs nära framför sensorn, hygienisk och användarvänligt. Spolningen fortgår i 8 sekunder, men kan stoppas genom att man på nytt för fram handen. Man kan välja om man vill ha 4, 8 eller 12 sek. spoltid. Städläge – blandaren kan enkelt via sensorn stängas av i 5 minuter vid rengöring. Om man störs av "ofrivillig" start av spolning kan man byta till program som ger ett kortare detektionsavstånd vilket innebär att man måste komma närmare sensorn för den skall starta. Temperaturen på vattnet från sensorstyrningen regleras med ett vred under diskbänken.

EN

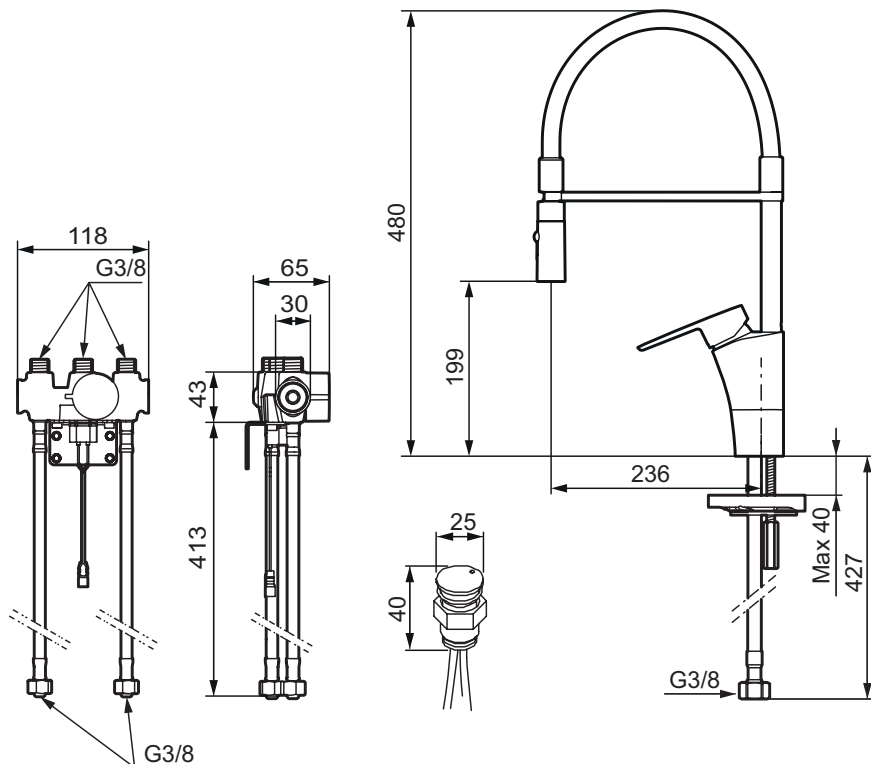
Mora Cera Duo is a combination of a regular kitchen mixer and a sensor- maneuvered faucet. If you use the lever, it works just like any other ordinary mixer. But with the sensor function, you can obtain a non-contact flush start with restricted flow, by holding your hand in front of the sensor. The duo function starts when your hand is nearby the front of the sensor, hygienic and user-friendly. The Flushing continues for 8 seconds, but can be stopped if you put your hand nearby the sensor again. You can choose if you want 4, 8 or 12 sec of flushing time Cleaning Mode – The mixer can easily be turned off through the sensor for 5 minutes during cleaning. If you are disturbed by involuntary start of flushing, you can change to another program which can give a shorter detection range on the sensor, which means that you have to get closer to the sensor in order for it to start. The temperature of the water from the sensor is controlled by a knob under the sink.

NO

Mora Cera Duo er en kombinasjon av et vanlig kjøkkenbatteri og en sensorstyrt tappekran. Med spaken fungerer det akkurat som et vanlig blandebatteri. Men med sensorfunksjonen får man en berøringsfri spylestart med begrenset vannmengde, ved å holde hånden foran sensoren. Duo-funksjonen starter når hånden plasseres nær sensoren. Det er hygienisk og brukervennlig. Spylingen varer i 8 sekunder, men kan stoppes ved at man fører hånden foran sensoren på nytt. Man kan velge om man vil ha 4, 8 eller 12 sekunders spyletid. Rengjøringsposisjon – via sensoren kan man enkelt stenge blandebatteriet i 5 minutter ved rengjøring. Hvis man opplever "ufrivillig" start av spylingen, kan man bytte til et program som gir kortere deteksjonsavstand. Det innebærer at hånden må komme nærmere sensoren for at den skal starte. Temperaturen på vannet fra sensorstyrningen reguleres med en vrider under oppvaskbenken.

DK

Mora Cera Duo er en kombination af et almindeligt køkkenbatteri og en sensorstyret vandhane. Bruger man grebet, fungerer den præcis som et helt almindeligt blandingsbatteri. Men med sensorfunktionen kan man uden at røre hanen åbne for vandet og få et begrænset flow blot ved at holde hånden hen foran sensoren. Duo-funktionen starter, når hånden føres tæt hen foran sensoren, hygiejnisk og brugervenligt. Vandet bliver ved med at løbe i 8 sekunder, men kan stoppes, ved at man igen fører hånden frem. Man kan vælge, om vandet skal løbe i 4, 8 eller 12 sek. Rengøringstilstand – der er nemt at lukke for blandingsbatteriet via sensoren i 5 minutter i forbindelse med rengøring. Hvis man generes af, at vandet begynder at løbe "utilsigtet", kan man skifte over til et program, hvor detektionsafstanden er kortere. Det indebærer, at man skal være tættere på sensoren, for at den starter. Vandets temperatur ved sensorstyrning reguleres med et greb under køkkenbordet

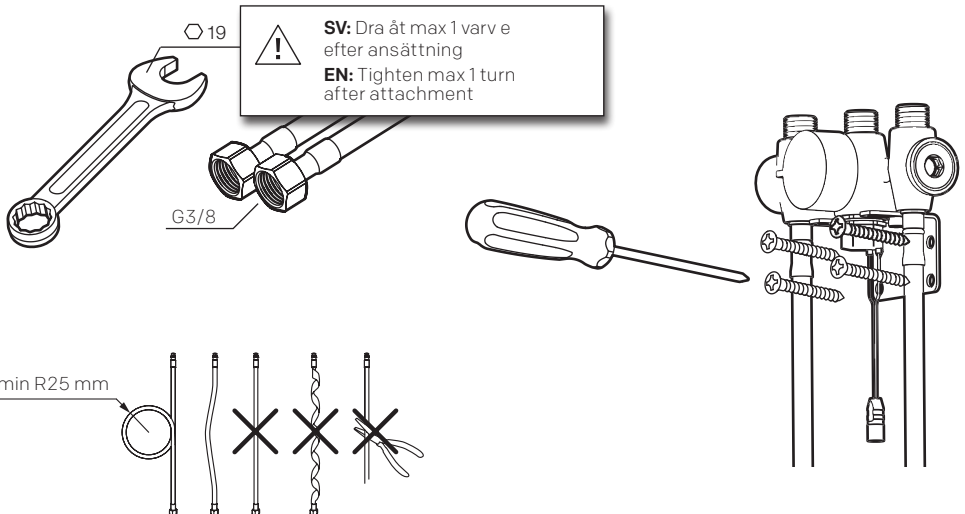
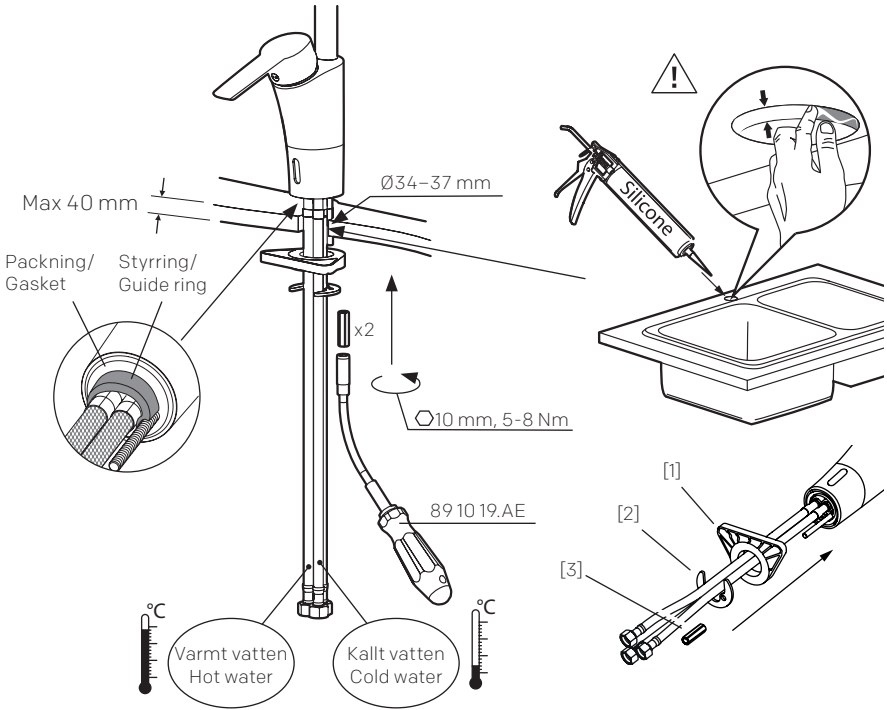


Standard / Standard / Standard / Standard	EN 15091/ EN 817
Drifttryck / Operating pressure / Driftstrykk / Driftstryk	50–1000 kPa 100–500 kPa*
Provningstryck max. / Test pressure / Prøvetrykk maks. / Prøvetryk maks.	1600 kPa
Max. varmvattentemperatur / Max. hot water temperature / Maks. varmtvannstemperatur / Maks. varmtvandstemperatur	80 °C (60 °C)*
Kallvattentemperatur / Cold water temperature / Temperatur kaldtvann / Koldtvandstemperatur	≈10 °C
Återströmningsskydd / Backflow protection / Tilbakestrømningsbeskyttelse / Tilbagestrømningssikring	EB (EN 1717)
Anslutning / Connection / Tilkobling / Tilslutning	G3/8 Soft PEX®
Batterityp / Battery type / Batteritype / Batteritype	CR-P2 6V Lithium
Nät drift / External power supply / Nettdrift / Netdrift	12V AC/DC, 50Hz, >7W
Sensor / Sensor / Sensor / Sensor	Aktiv IR / Ac- tive IR
IP klass sensor / Enclosure class sensor / IP-klasse sensor / IP-klasse sensor	IP67

* Rekommenderat värde / Recommended setting / Anbefalt verdi / Anbefalet værdi

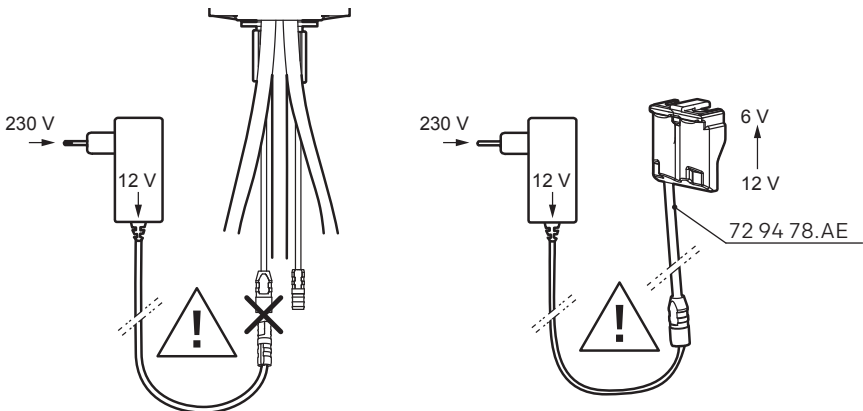
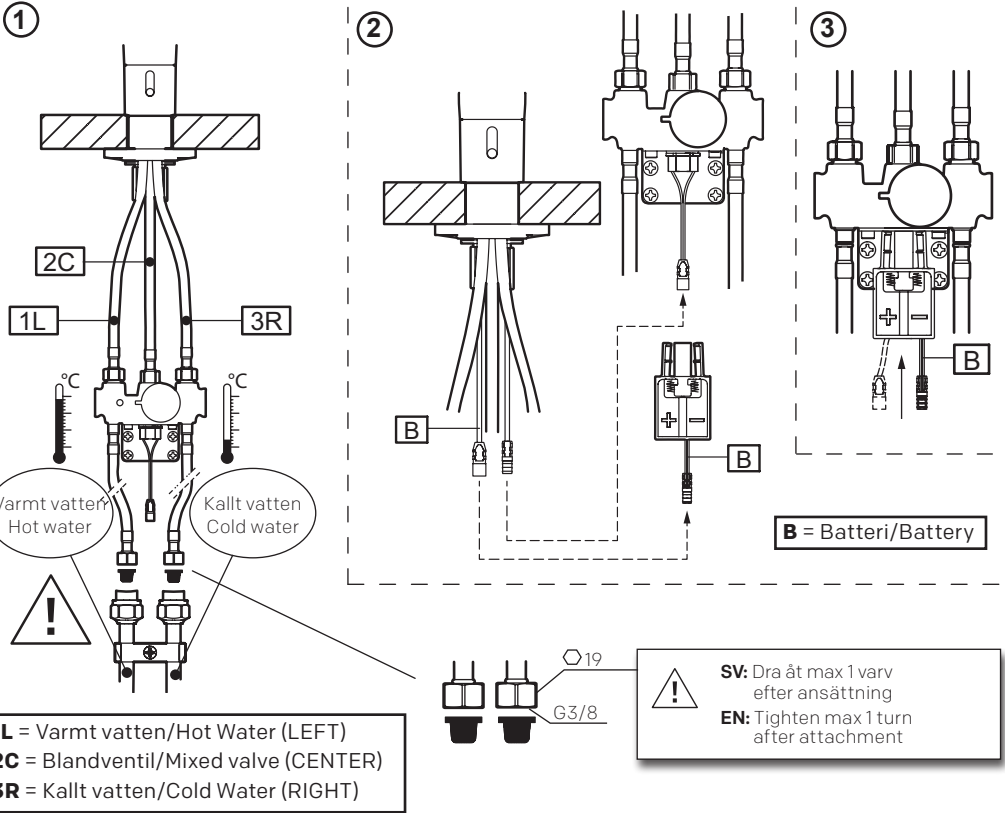
SV Montering
NO Montering

EN Fitting
DK Montering



SV Montering
NO Montering

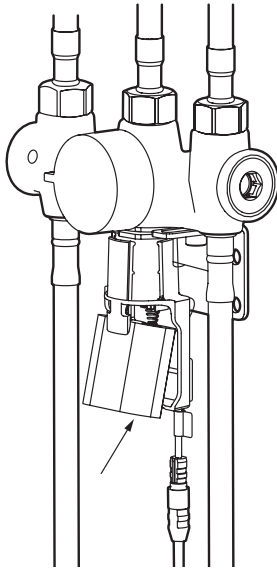
EN Fitting
DK Montering



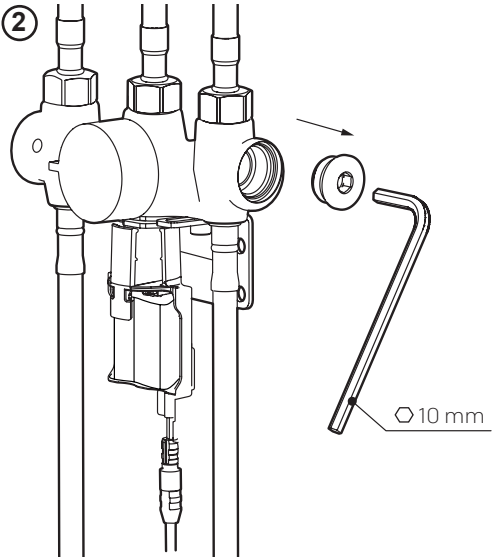
SV Diskmaskin
NO Oppvaskmaskin

EN Dishwasher
DK Opvaskemaskine

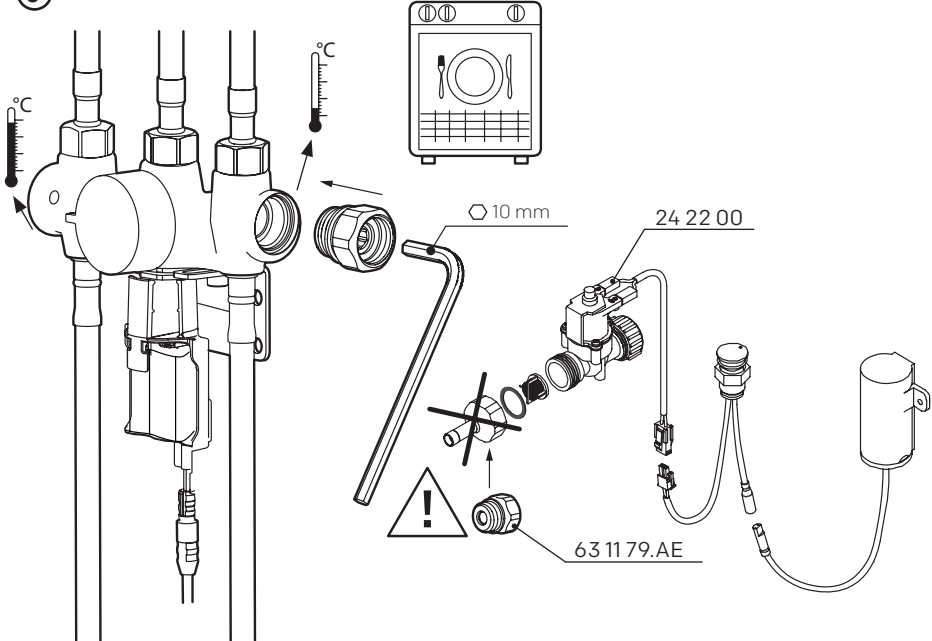
①



②

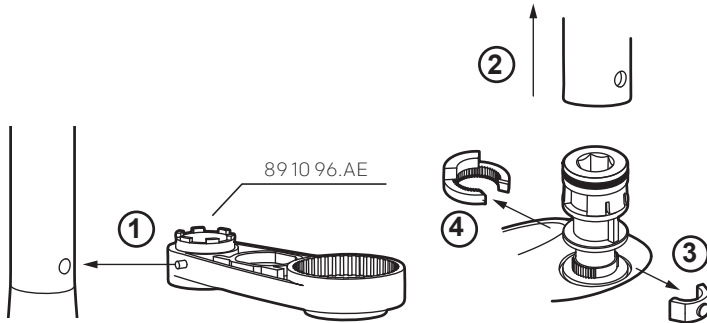


③

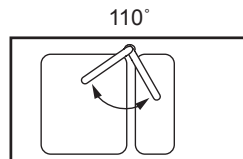
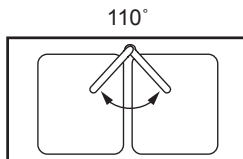
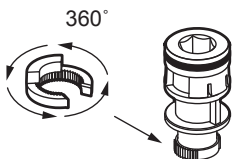


SV Svängbar pip
NO Svingbar tut

EN Swivel spout
DK Svingbar tud

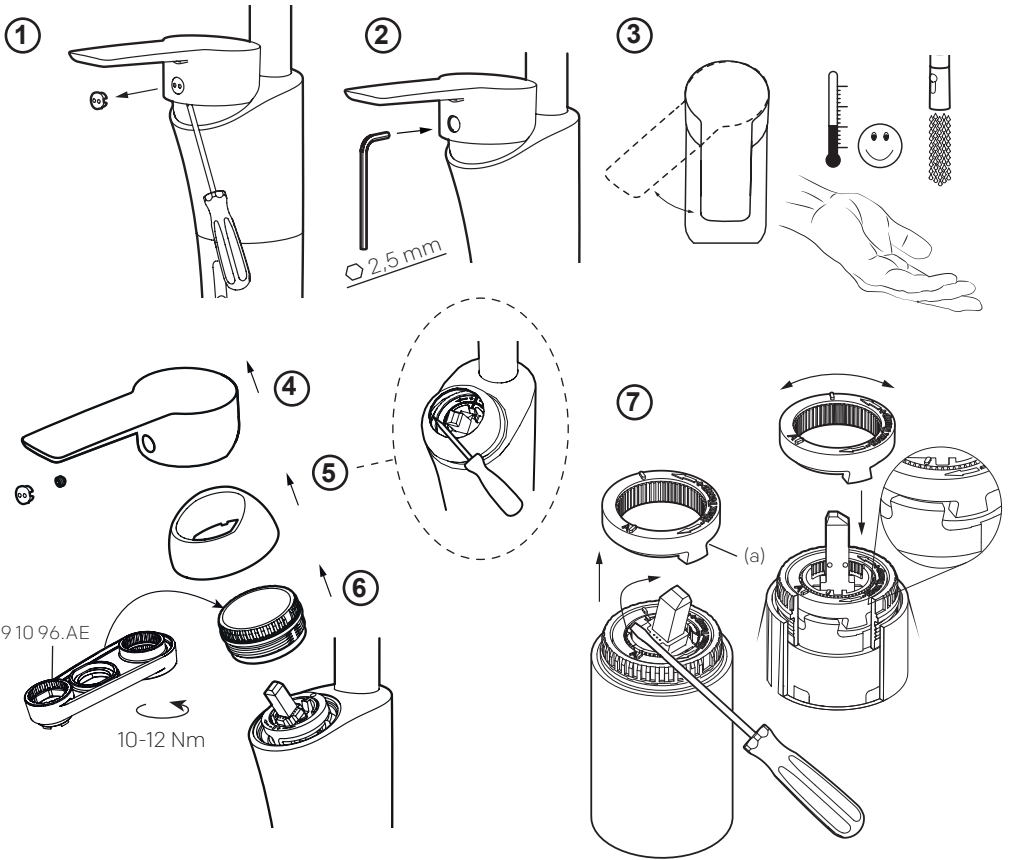


<p>Black 360°</p> <p>360°</p>	<p>White 110°</p> <p>110°</p>
<p>Green 60°</p> <p>60°</p>	<p>Blue 85°</p> <p>85°</p>

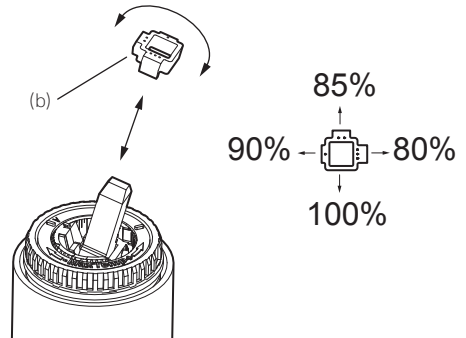


SV Temperaturbegränsning
NO Temperaturbegrensning

EN Temperature limiter
DK Temperaturbegrænser

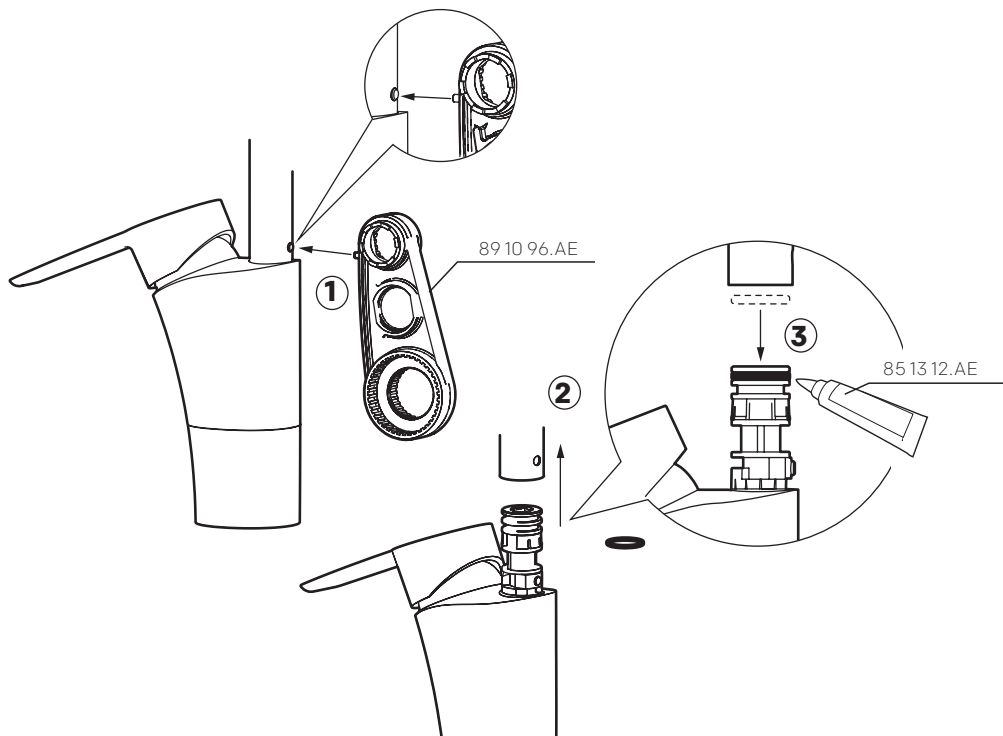


SV Flödesbegränsning
EN Flow limiter
NO Strømningsbegrensning
DK Flowbegrænser



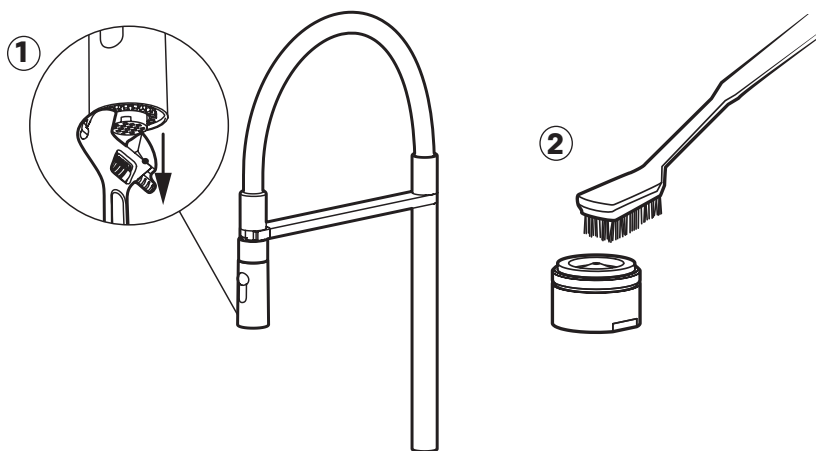
SV Byte av O-ringar
NO Bytt o-ringer

EN Replace O-rings
DK Udskift O-ringe



SV Rengöring av strålsamlare
NO Rengjøring av strålesamler

EN Cleaning the aerator
DK Rengøring af strålesamler

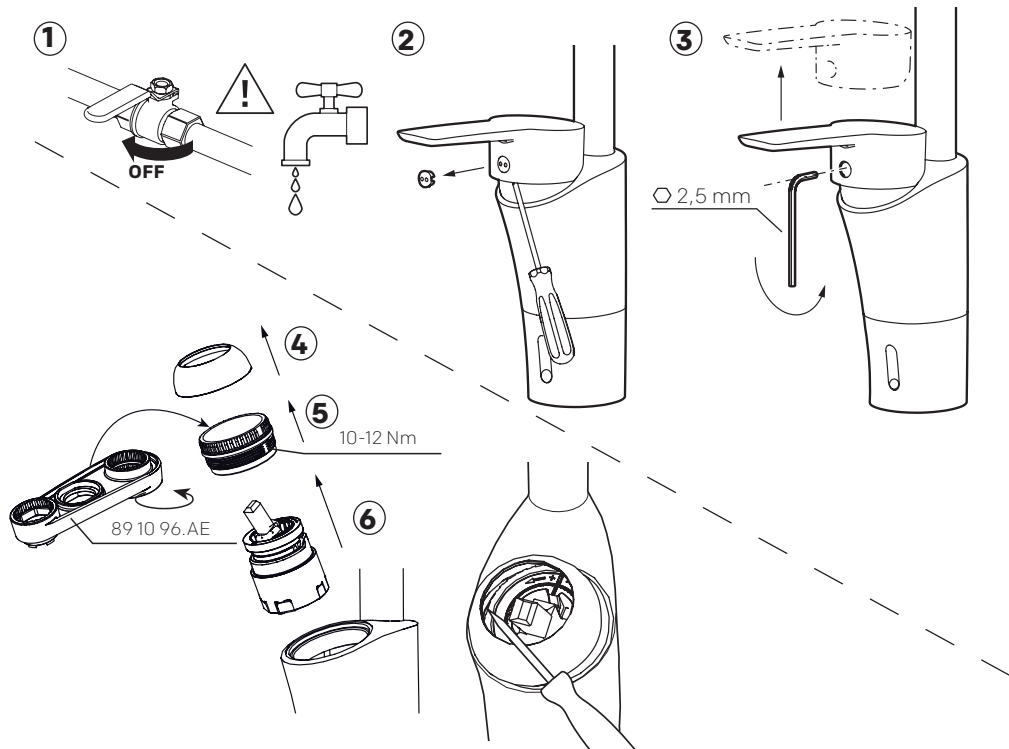


SV Byte av ettgrepsinsats

EN Cartridge replacement

DK Udsiftning af indsats til etgrebs blandingsbatteri

NO Byte av ettgrepsinsats

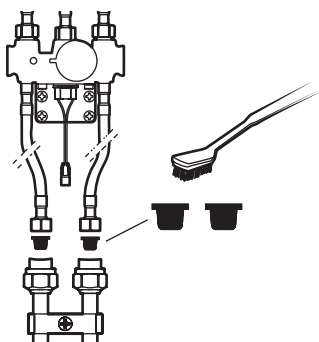


SV Rengöring av inloppssilar

EN Cleaning the inlet filters

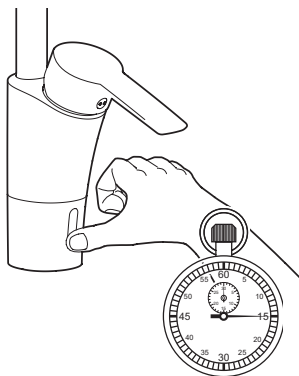
NO Rengjøring av innløpssiler

DK Rengøring af indløbssiler

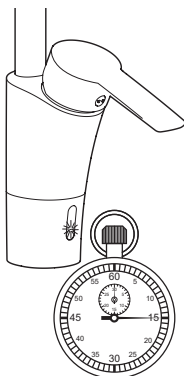


SV Avstängd spolning
NO Avstengt spyling

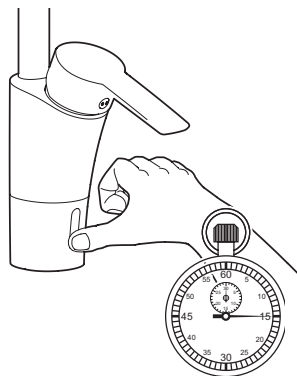
EN Suspended/turned off flushing
DK Sensorstyring slået fra



1 sec.



5 min.



1 sec.

SE

Håll ett finger mot nedre delen av sensorn i 1 sekund för att stänga av sensorfunktionen i 5 minuter. Sensorn blinkar gult så länge den är avstängd. För att avbryta, sätt tillbaka fingret 1 sekund och sensorfunktionen återställs.

NO

Hold en finger mot den nedre delen av sensoren i 1 sekund for å slå av sensorfunksjonen i 5 minutter. Sensoren blinker gult mens den er avstengt. For å avbryte føres fingeren tilbake i 1 sekund. Da gjenopprettes sensorfunksjonen

EN

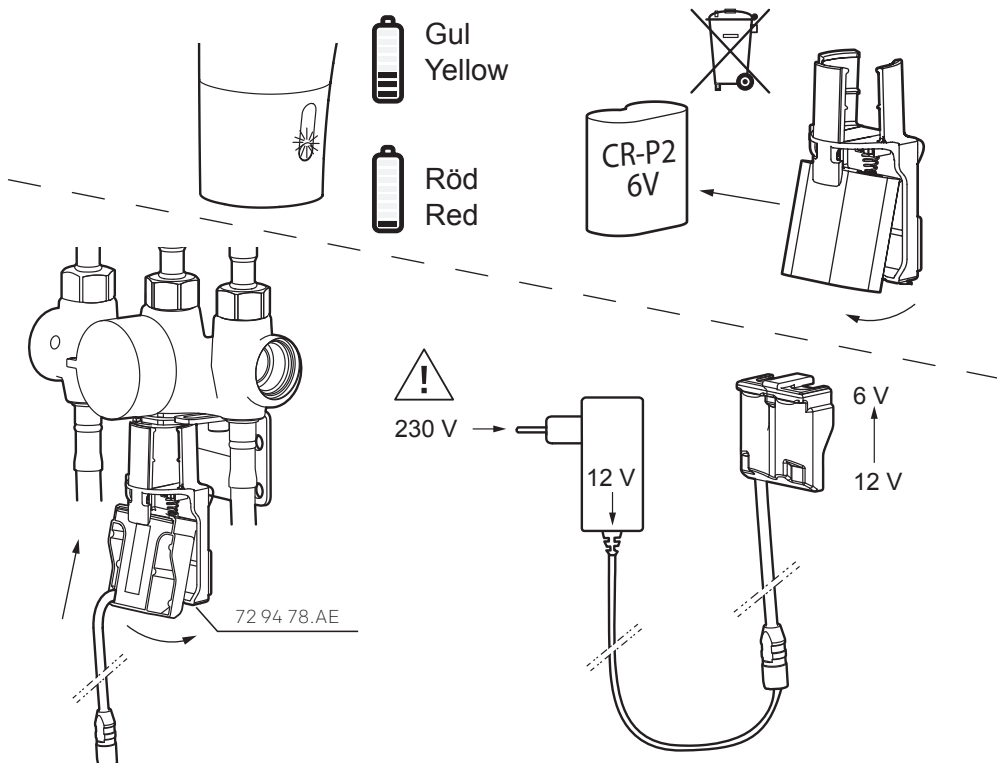
Press and keep your finger on the lower part of the sensor window for 1 second to turn off the sensor function for 5 minutes. The sensor makes a yellow flash as long as it is turned off. To cancel, put your finger back for 1 second.

DK

Hold en finger mod den nederste del af sensoren i 1 sekund for at slå sensorfunktionen fra i 5 minutter. Sensoren blinker gult, mens den er slået fra. For at slå den til igen anbringes fingeret igen på sensoren i 1 sekund.

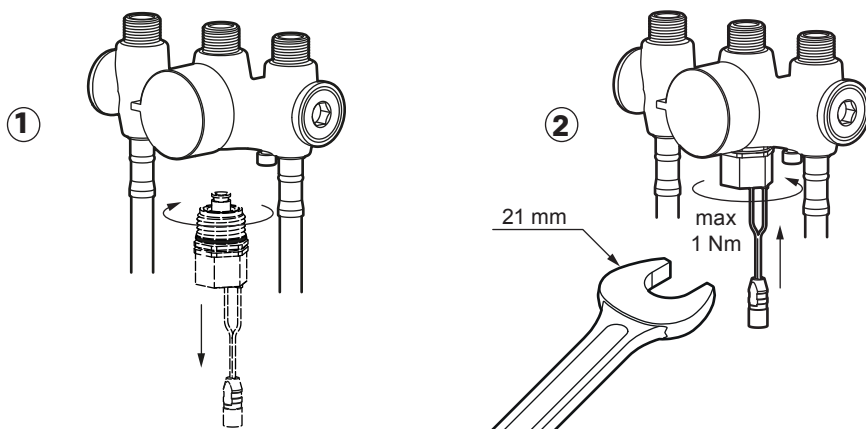
SV Bytte av batteri/Nät drift
NO Bytte av batteri / Nettdrift

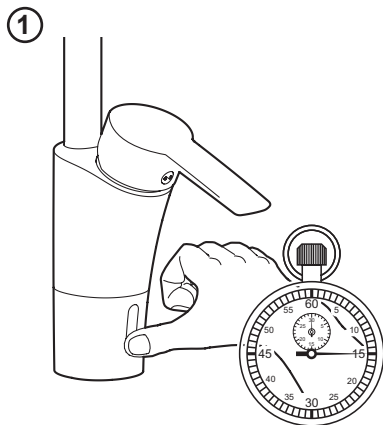
EN Battery replacement/External power supply
DK Udsiftning af batteri / Netdrift



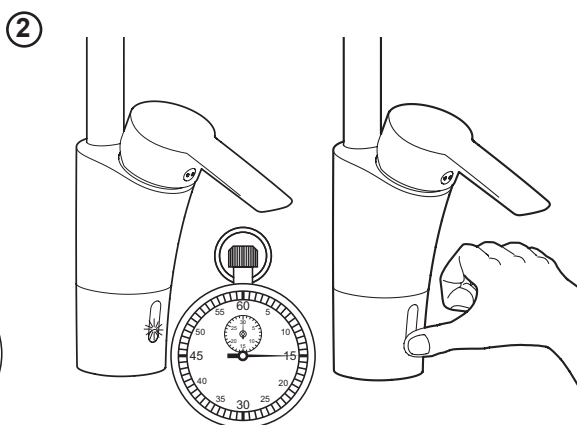
SV Bytte av magnetventil
NO Bytte av magnetventil

EN Solenoid valve replacement
DK Udsiftning af magnetventil





15 sec.



5 sec.

③ **Normalt avstånd/
Normal distance**



Program

P1 * 4s
P2 * * 8s (default)
P3 * * * 12s

**Kort avstånd/
Short distance**



Program

P4 * 4s
P5 * * 8s (default)
P6 * * * 12s

SV

- Håll ett finger på nedre delen av sensorn i 15 sekunder
- Ta bort fingret och sätt sedan tillbaka det efter exakt 5 sekunder.
- När den röda lampan blinkar väljer du program genom att ta bort fingret direkt efter valfri blinksignal (1 - 6). Om du tar bort fingret efter att lampan blinkat 1 gång väljer du program 1, osv.

EN

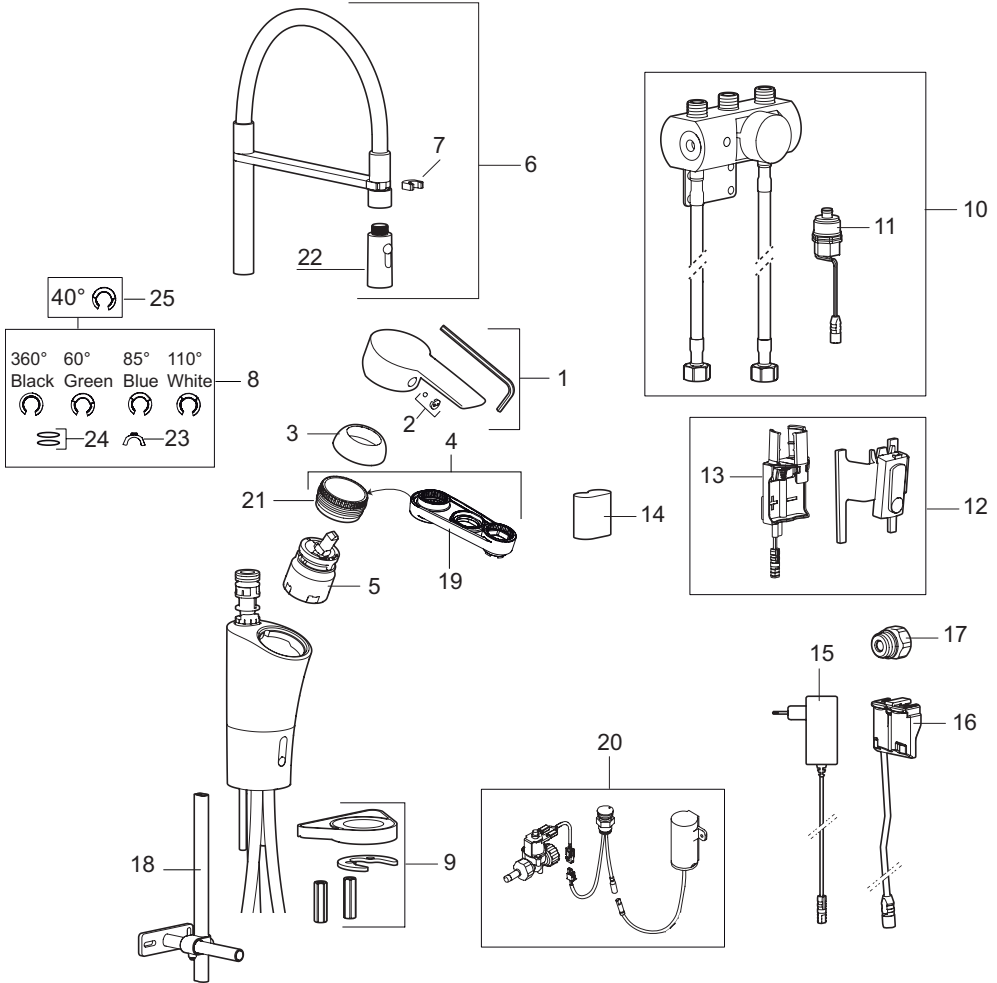
- Press a finger against the lower part of the sensor for 15 seconds.
- Remove your finger, then replace it after exactly 5 seconds.
- While the red light is flashing, select a program by removing your finger immediately after the numbers of flashes that corresponds to your chosen program (1-6). For example, if you want to select program 1, remove your finger after 1 flash.

NO

- Hold en finger på den nedre delen av sensoren i 15 sekunder.
- Ta bort fingeren og sett den deretter tilbake etter nøyaktig 5 sekunder.
- Når den røde lampen blinker, velger du program ved å ta bort fingeren omgående etter valgfritt blinkesignal (1-6). Hvis du tar bort fingeren etter at lampen har blinket 1 gang, velger du program 1, osv.

DK

- Anbring en finger på den nederste del af sensoren i 15 sekunder.
- Fjern fingeren, og anbring den derefter igen samme sted efter præcis 5 sekunder.
- Når den røde lampe blinker, vælger du program ved at fjerne fingeren straks efter det valgte antal blink (1-6). Hvis du fjerner fingeren, efter at lampen har blinket 1 gang, vælger du program 1 osv.



Pos	Artnr./Art No.
1	40 96 00.AE
2	40 93 92.AE
3	40 93 91.AE
4	40 93 93.AE
5	40 94 03.AE
6	40 94 95.AE
7	13 07 50.AE
8	20 95 24.AE
9	40 93 88.AE

Pos	Artnr./Art No.
10	72 94 43
11	72 94 55.AE
12	72 94 42.AE
13	72 94 41.AE
14	72 94 53.AE
15	72 94 70
16	72 94 78.AE
17	63 11 79.AE

Pos	Artnr./Art No.
18	40 93 40.AE
19	89 10 96.AE
20	24 22 00
21	43 90 60.AE
22	40 94 94.AE
23	30 95 14.AE
24	70 88 43.AE
25	20 95 43.AE

SV - Felsökning/Service	Möjlig orsak	Åtgärd	Sida
Läckage			
Läckage vid pipanslutning	Defekt o-ring	Byt o-ring	
Dropp ur pip eller runt spakin-fästningen när blandaren är stängd.	Defekt ettgreppsinsats.	Byt ettgreppsinsats.	13
Funktion			
Blandaren ger för lite vatten.	1. Igensatta inloppssilar. 2. Igensatt strålsamlare. 3. Defekt/igensatt magnetventil.	1. Rengör inloppssilarna. 2. Rengör strålsamlaren. 3. Byt magnetventil.	13 12 15
Spaken är trög/glapp.	Smuts/partiklar i ettgreppsinsats.	Byt ettgreppsinsats.	13
Sensorn blinkar rött	Dålig matningsspänning	Kontrollera batteri/ spänningen	

EN - Troubleshooting	Possible cause	Solution	Page
Leakage			
Leakage from spout connection	Defective O-ring	Replace O-ring	12
Drips from the spout or the lever attachment when th	Defective cartridge.	Replace cartridge.	13
Funkcion			
The mixer produces too little water.	1. Blocked inlet filters 2. Clogged aerator. 3. Defective/blocked solenoid valve.	1. Clean the inlet filters 2. Clean the aerator 3. Replace the solenoid valve.	13 12 15
The lever is stiff/loose.	Dirt/particulates in the cartridge.	Replace cartridge.	13
The sensor flashes red	Supply voltage is too low.	Check battery/voltage	

NO - Feilsøking	Mulig årsak	Løsning	Side
Lekkasje			
Lekkasje ved tuttilkobling	Defekt o-ring	Bytt o-ring	12
Drypping fra tut eller rundt grepfestet når blande batteriet er stengt.	Defekt ettgrepssinnsats.	Bytt ettgrepssinnsats.	13
Funksjon			
Det kommer for lite vann ut av blande batteriet.	1. Tiltettede innløpsfiltre 2. Tett strålesamler. 3. Defekt/tiltettet magnetventil.	1. Rengjør innløpsfiltrene 2. Rengjør strålesamleren. 3. Bytt ut magnetventilen.	13 12 15
Grepet er tregt/slarker.	Smuss/partikler i den ettgrepssinnsats.	Bytt ettgrepssinnsats.	13
Sensoren blinker rødt	Dårlig matespenning.	Kontroller batteriet/spenningen.	

DK - Fejlfinding	Mulig årsag	Tiltag	Side
Lækage			
Lækage ved tudsamlingen	Defekt O-ringet	Udskift O-ringe	12
Det drypper fra tuden eller omkring grebets monteringssted, når blandingsbatteriet er lukket.	Defekt ettgrepssinnsatsen.	Udskift ettgrepssinnsatsen.	13
Funktion			
Blandingsbatteriet giver for lidt vand.	1. Tilstoppet/tilkalket indløbsfilter 2. Tilstoppet strålesamler. 3. Defekt/tilkalket magnetventil.	1. Rens indløbsfiltrene 2. Rengør strålesamleren. 3. Udskift magnetventilen.	13 12 15
Grebet er trægt/løst.	Smuds/partikler i ettgrepssinnsatsen.	Udskift ettgrepssinnsatsen.	13
Sensoren blinker rødt	Ringes fødespænding.	Kontroller batteriet/spændingen.	

FM Mattsson Mora Group AB
Mora Armatur
Box 480
SE-792 27 Mora
Tel. +46 (0)250 59 60 00
www.moraarmatur.se

FM Mattsson Mora Group AB
International
Mora Armatur
Box 480
SE-792 27 Mora
Tel. +46 (0)250 59 61 00
www.moraarmatur.com

FM Mattsson Mora Group
Norge AS
Mora Armatur
Sinselveien 53D
NO-0585 Oslo
Tel. +47 22 09 19 00
www.moraarmatur.no

FM Mattsson Mora Group
Danmark ApS
Mora Armatur
Abildager 26A
DK-2605 Brøndby
Tel. +45 43 43 13 43
www.moraarmatur.dk

FM Mattsson Mora Group
Finland OY
Mora Armatur
Sahaajankatu 24
FI-00880 Helsinki
Tel. 020 7411 960
www.moraarmatur.fi

Mora GmbH
Mora Armatur
Biedenkamp 3c
DE-21509 Glinde bei Hamburg
Tel. +49 (0)40 53 57 08 - 0
www.moraarmatur.de

Damixa Nederland BV
Mora Armatur
Rietveldenweg 86
5222 AS Den Bosch
Tel. +31 85 401 87 80
www.moraarmatur.nl