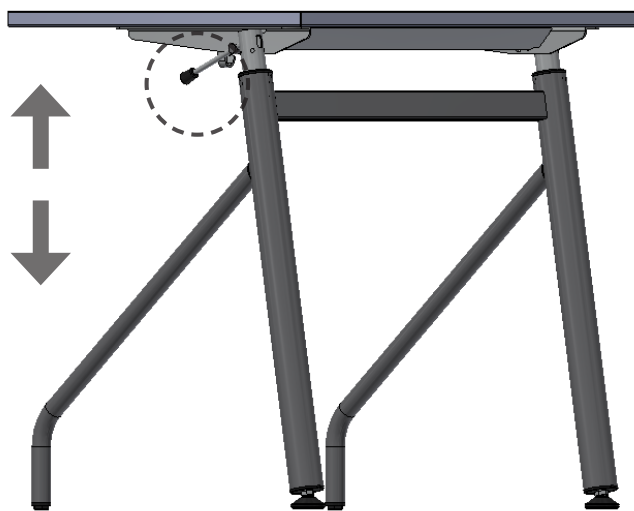
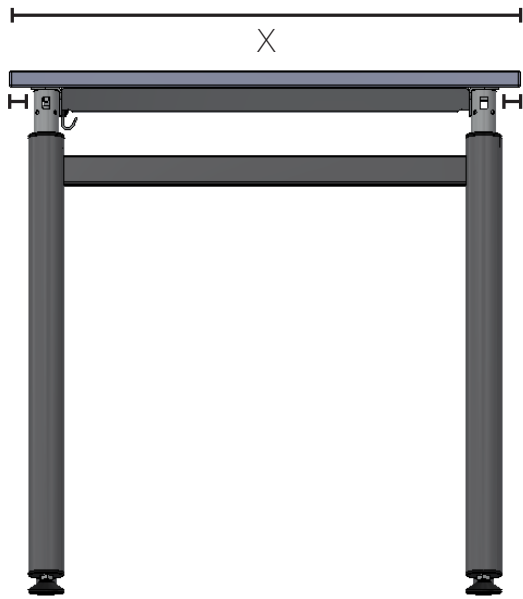
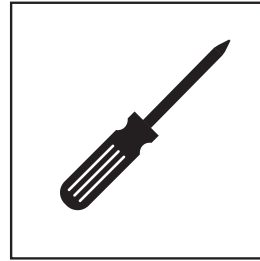


ALTUDO



Höjjustering, Højdejustering,
Høydejustering, Korkeuden säätö,
Height adjustment.

ALTUDO

SVERIGE

Information till användaren:

Bordet har ingen gasfjäder på vänstersida. Vid belastning kan denna sida sjunka något, detta är normalt och återgår när belastningen släpper.
Skötselråd: Torka med en trasa fuktad med mildt rengöringsmedel. Eftertorka med torr trasa. För att få den bästa funktionen på bordet är det viktigt att höja/sänka bordet helt upp och ned med jämna mellanrum.

Varning! Endast utbildad personal får ersätta eller reparera energiackumulatorkomponenten (gasfjädern) för justering av bordshöjden.

DANMARK

Information til brugeren:

Bordet har ingen gasfjeder i venstre side. Under belastning kan denne side falde lidt, dette er normalt og vender tilbage når belastningen slipper.
Vedligeholdelse Stel: Tørres af med en fugtig klud tilsat et mildt rengøringsmiddel. Tør efter med en ren klud. For at få den bedste funktion af bordet er det vigtigt at hæve/sænke bordet helt op og ned med jævne mellemrum.

Advarsel! Kun uddannet personale må udskifte eller reparere komponenter til indstilling af bordhøjde med energiakkumulatorer.

NORGE

Information til brukeren:

Bordet har ingen gasfær på venstre side. Under belastning kan denne siden falle litt, dette er normalt og kommer tilbake når lasten slipper.
Vedlikehold Stamme: Vask med en klut fuktet i mildt såpevann. Tørk over med en tørr klut. For å få best mulig funksjon av bordet er det viktig å heve/senke bordet helt opp og ned med jevne mellomrom.

Advarsel! Høydejusteringskomponentene til setet inneholder energiakkumulatorer og skal kun erstattes eller repareres av kvalifisert fagperson.

SUOMI

Tietoja käyttäjälle:

Pöydässä ei ole kaasujousta vasemmalla puolella. Kuormituksen alaisena tämä puoli saattaa laskea hieman, tämä on normaalia ja pöytä palaa kun kuorma vapautuu.
Hoito-ohjeet: Pyyhitään mietoon puhdistusaineliukseen kostutetulla liinalla. Kuivataan kuivalla ja puhtaalla liinalla. Pöydän parhaan toiminnan takaamiseksi suosittelemme säätämään pöytä äärimmäisiin ala- ja yläasentoihin säännöllisin väliajoin.

Varoitus! Vain ammattilainen saa vaihtaa tai korjata kaasujousella varustetun tuotteen nostomekanismia

ENGLISH

Information to user:

The table have no gasspring in left side. Under load this side may drop slightly, this is normal and returns when the load releases.
Care instructions: Wipe clean with a mild soapy solution. Wipe dry with a clean cloth. To get the best function on the table it's important to raise/lower the table fully up and down at regular intervals.

Warning! Only trained personnel may replace or repair table height adjustment components with energy accumulators.