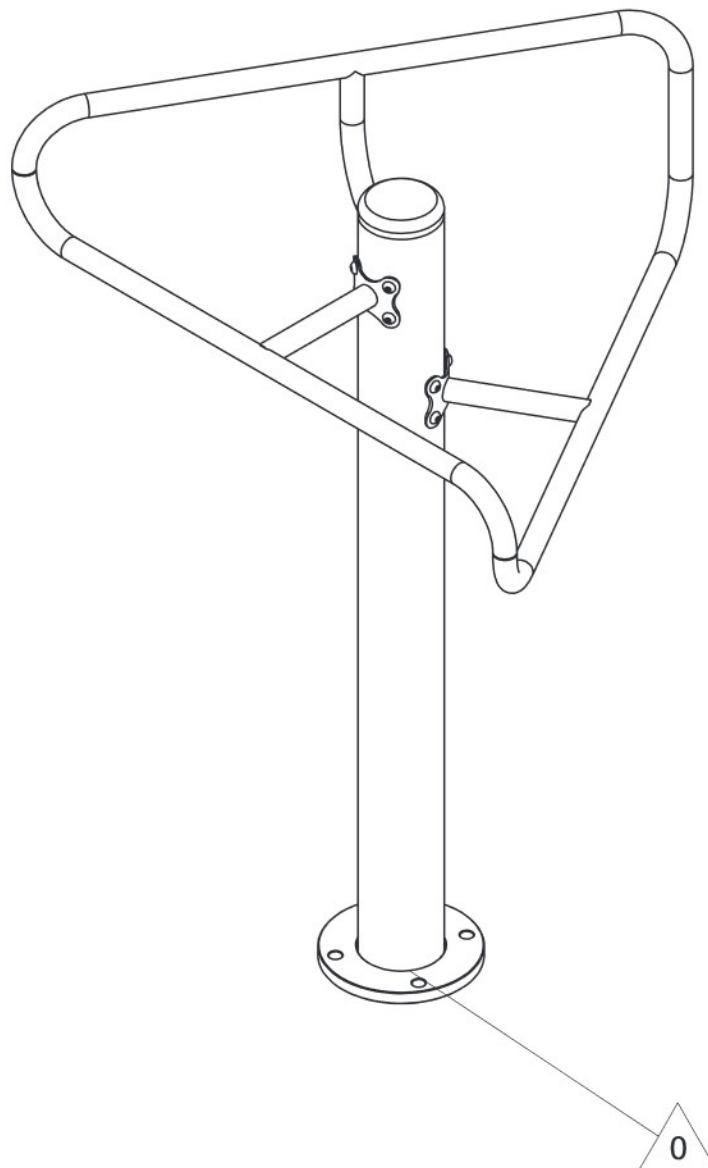


OF2-10 Gymnastic Triangle



Installation manual
Instrukcja instalacji
Manuel d'installation
Manuale di installazione
Installationshandbuch

0m	15 m ²	1,4m → +



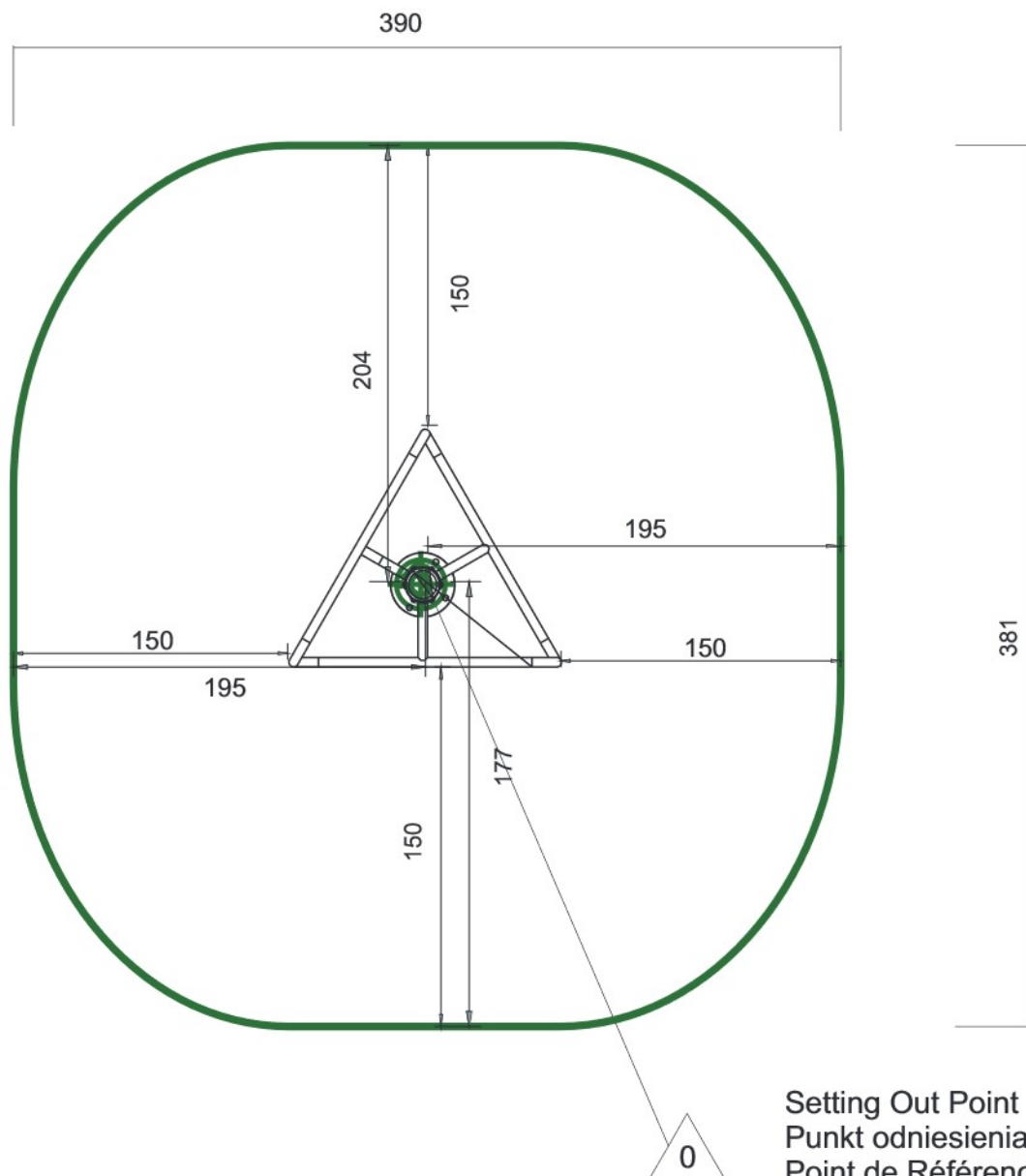
OF2-10 Gymnastic Triangle



Impact Area ———
Strefa upadku
Zone d'Impact
Area de Impacto
Fallraum

Required surface: Any
Wymagana nawierzchnia: dowolna
Toute surface nécessaire
Superficiale necessaria: Qualsiasi
Erforderliche Oberflächen: Jede


15 m²



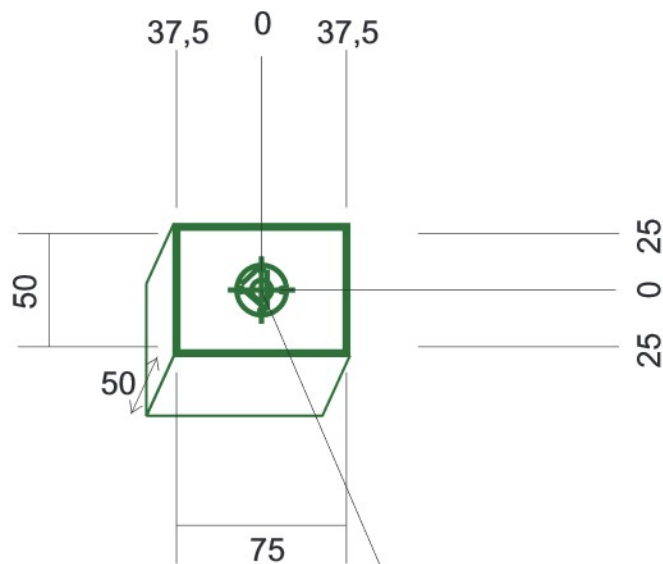
Setting Out Point
Punkt odniesienia
Point de Référence
Punto de referencia
Bezugspunkt

OF2-10 Gymnastic Triangle



Concrete pad 
Fundament betonowy
Dalle béton
Solera de Hormigón
Beton Bodenplatte

0,37 m² / 0,19 m³

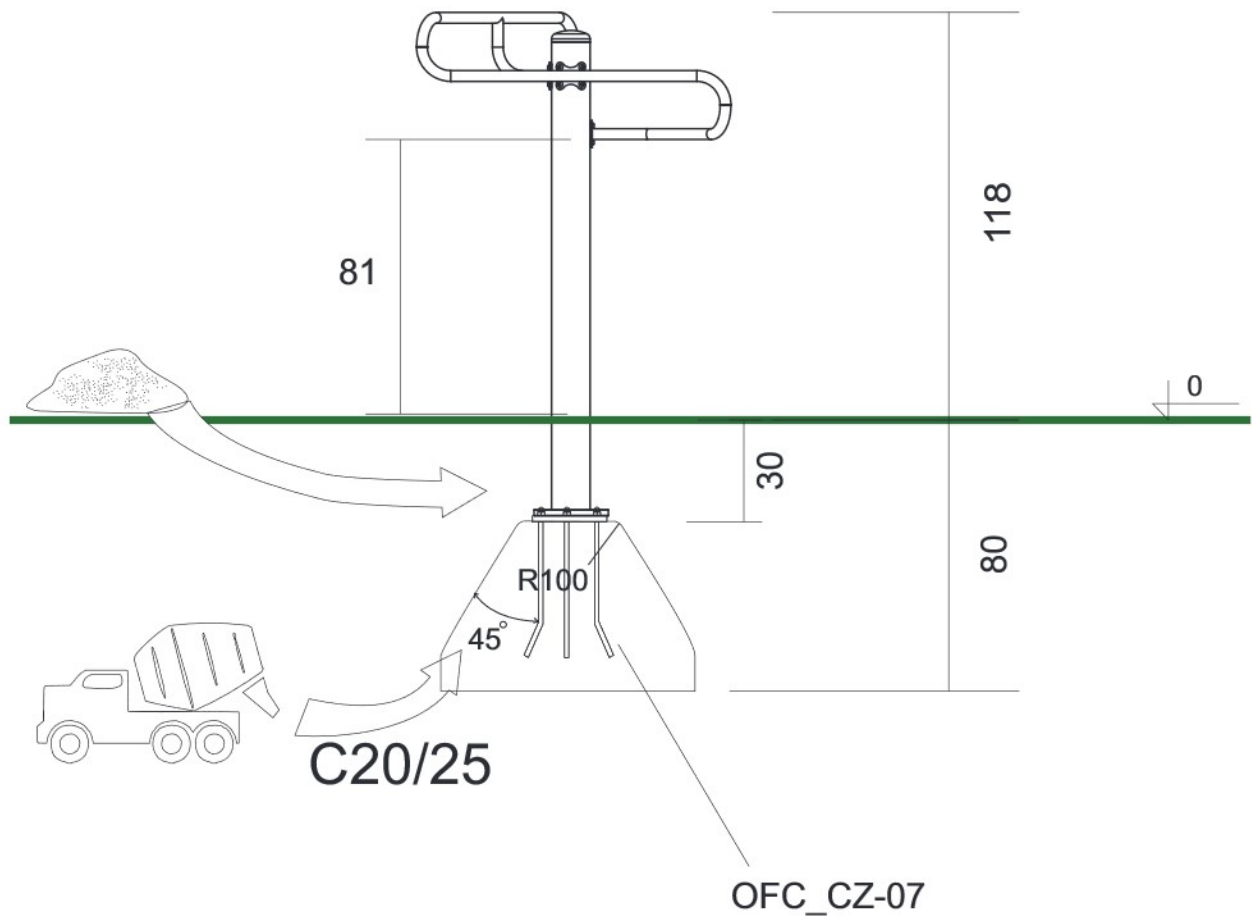


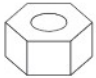




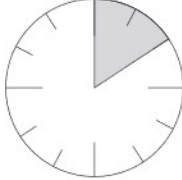
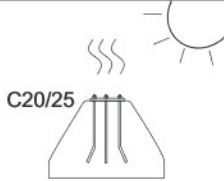
Setting Out Point
Punkt odniesienia
Point de Référence
Punto de referencia
Bezugspunkt

OF2-10 Gymnastic Triangle



Footing plan
Plan fundamentowania
Implanation
Implanación
Fundamentplan



4xM16 	4xM16 	 24 	2x 		 C20/25 Min. 48h
--	--	---	---	---	---