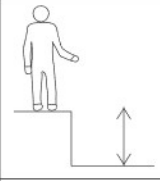
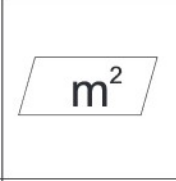
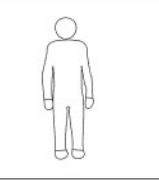
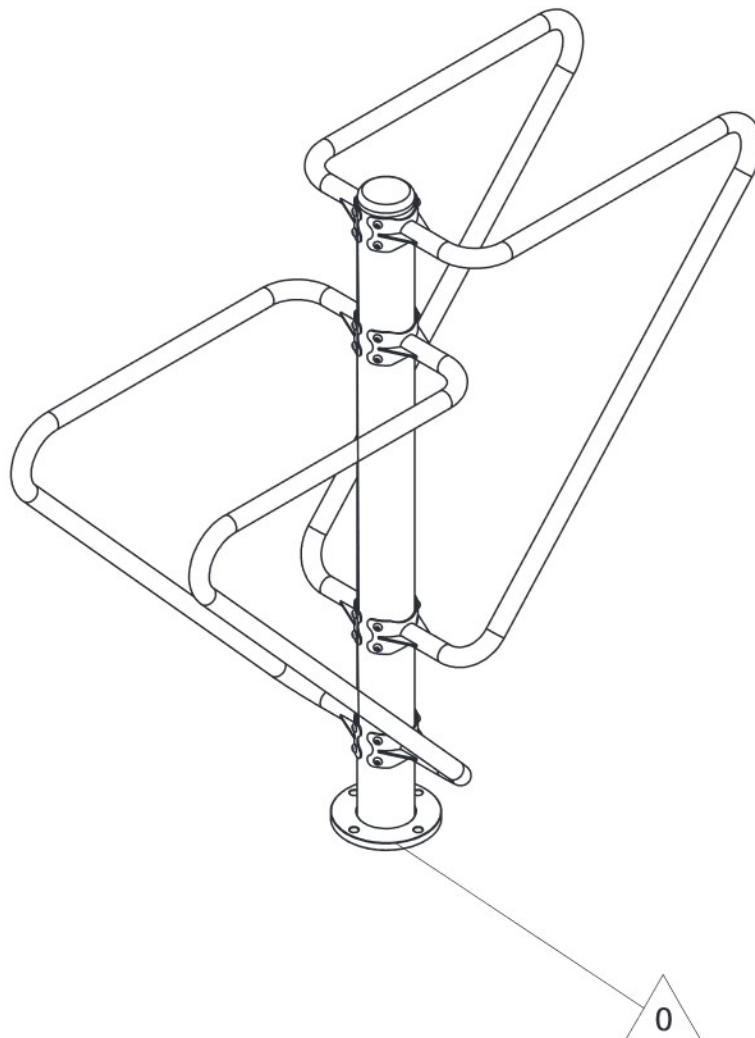




Installation manual
Instrukcja instalacji
Manuel d'installation
Manuale di installazione
Installationshandbuch

		
1,4m	16 m ²	1,4m → +



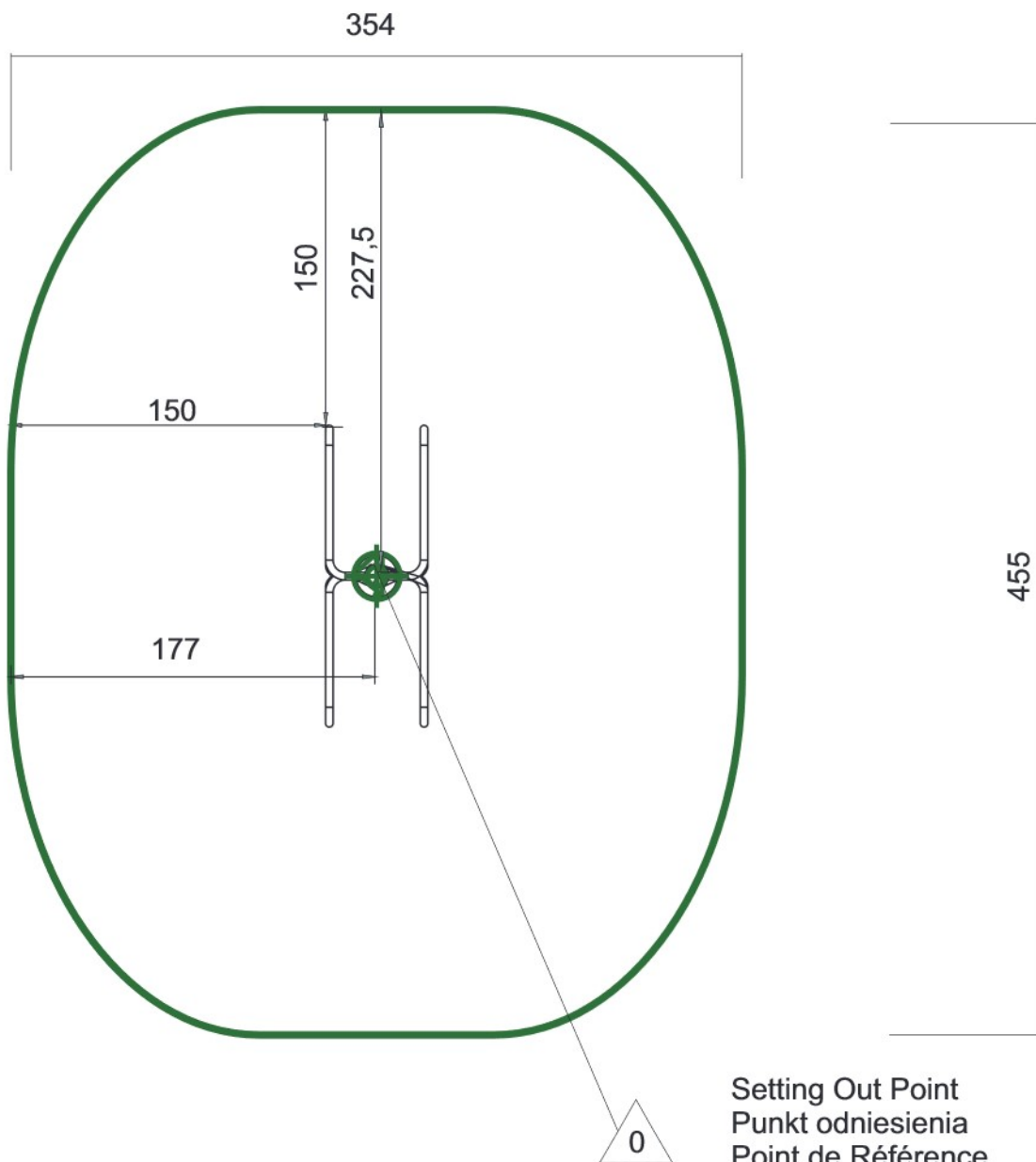
OF2-07 Bars



Impact Area
Strefa upadku
Zone d'Impact
Area de Impacto
Fallraum

16 m²

Required surface: lawn, bark mulch, woodchip, sand, gravel
Wymagana nawierzchnia: gleba, trawnik, mulcz z kory, drobno pokrojone kawałki drewna, piasek, żwir
Requis de surface: la pelouse, le paillis d'écorce, copeaux de bois, sable, gravier
Superficiale necessaria: erba, pacciame di corteccia, finemente tritato pezzi di legno, sabbia, ghiaia
Erforderliche Oberflächen: Gras, Rindenmulch, fein gehackt Holzstücke, Sand, Kies



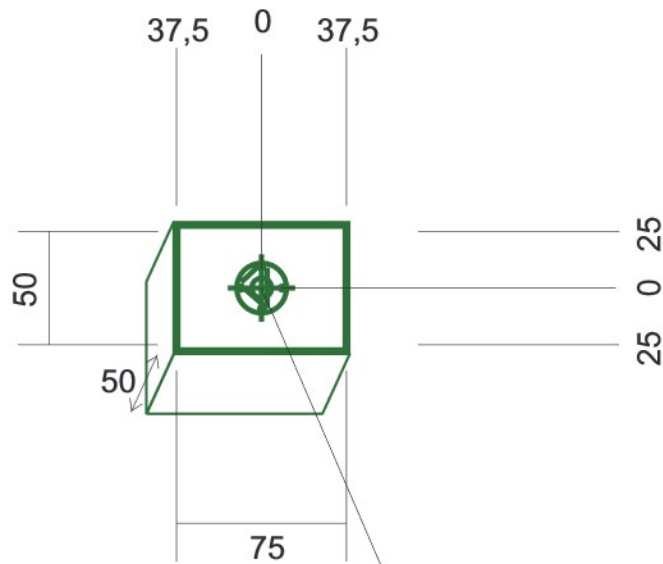
Setting Out Point
Punkt odniesienia
Point de Référence
Punto de referencia
Bezugspunkt

OF2-07 Bars



Concrete pad
Fundament betonowy
Dalle béton
Solera de Hormigón
Beton Bodenplatte

0,37 m² / 0,19 m³

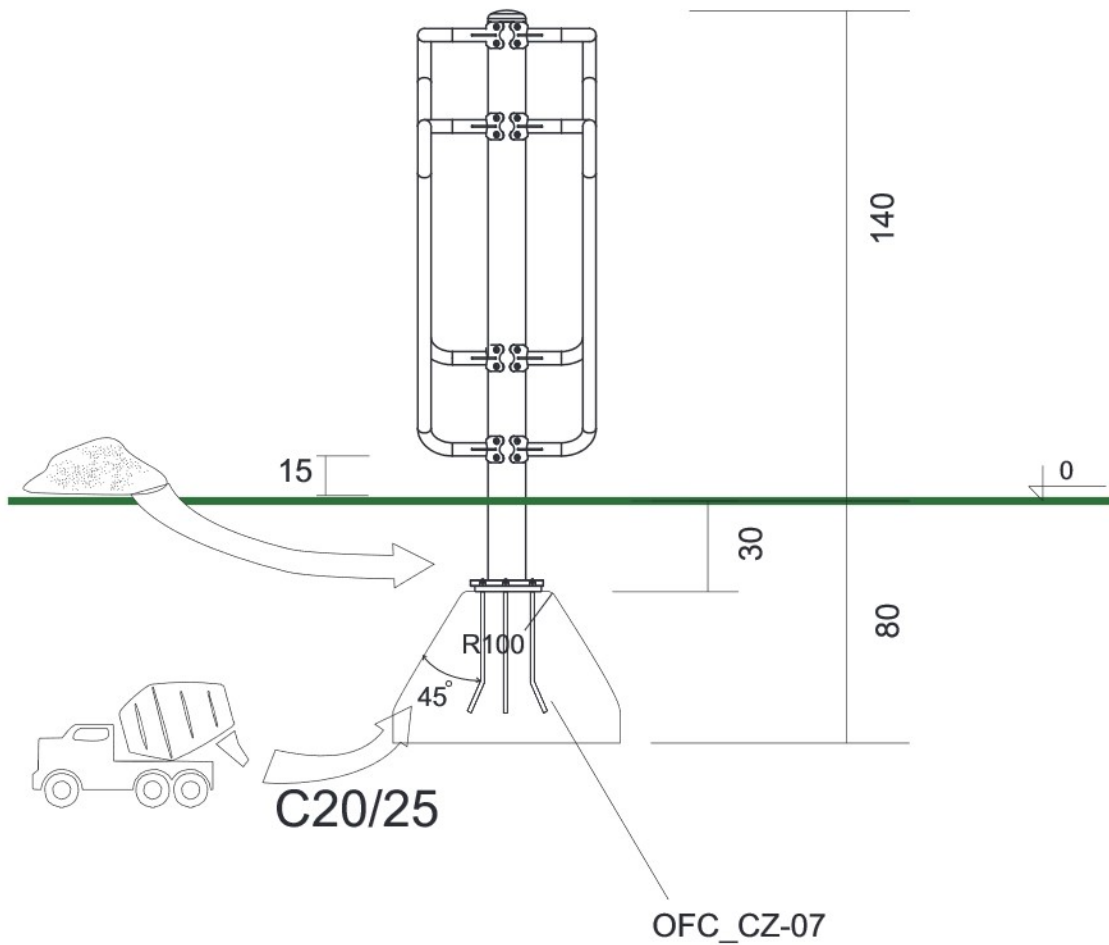


Setting Out Point
Punkt odniesienia
Point de Référence
Punto de referencia
Bezugspunkt

OF2-07 Bars



Footing plan
 Plan fundamentowania
 Implanation
 Implanación
 Fundamentplan



<p>4xM16</p>	<p>4xM16</p>	<p>24</p>	<p>2x</p>		<p>Min. 48h</p>
--------------	--------------	-----------	-----------	--	-----------------