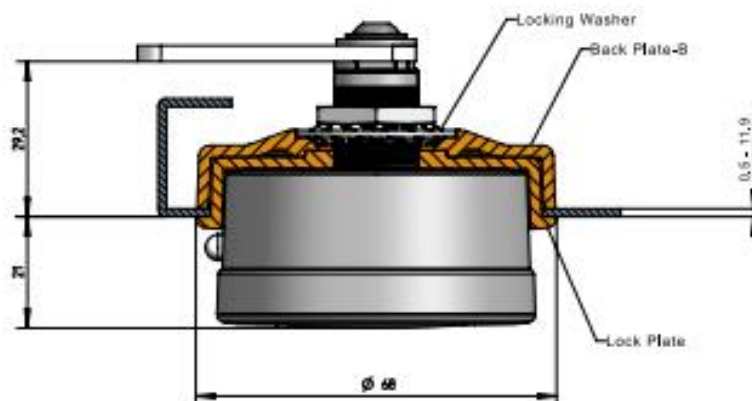


138919 Mekaniskt kodlås



WF1401 är ett mekaniskt lås med fyrställig kod. Infästningen är enkel och låset är lätt att installera. WF1401 är av hög kvalitet. Kan med fördel eftermonteras i befintligt skåp.

- Enkel programmering/hantering.
- Fyrställig kod.
- Snabb reset med servicenyckel.
- Låsmekanism tillverkad av solid metall.
- Ytterhölje tillverkat i förstärkt glasfiber.
- 16x19 mm monteringshål.
- Lätt att hålla rent.
- Svart

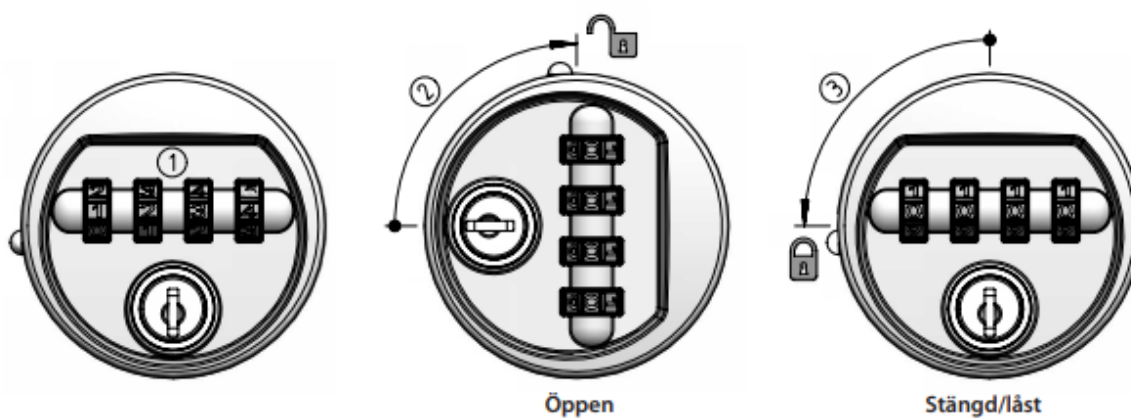


Bruksanvisning för användning

- Den fabriksinställda koden är 0 - 0 - 0 - 0.
- Det är viktigt att du byter fabrikskoden till en egen 4-siffrig kod.
- Kom på din egen kod, om nödvändigt, anteckna den på ett säkert ställe.
- Du kan ändra din egna personliga kod när du vill.
- Vid inställning eller ändring av den personliga koden, se till att låset är i horisontellt läge, dvs cylinderlåset rakt ner.
- Av säkerhetsskäl så ändras den inställda personliga koden automatiskt till 0 - 0 - 0 - 0, när låset öppnas.
- Den personliga koden behöver du inte ställa in när du låser. Låset vrids tillbaka till horisontellt läge och det klickar i läge.
- Om du har glömt bort din personliga kod, kontakta administratören av låsen. Administratören kan återställa låset till fabriksinställningen, så att du kan ställa in en ny personlig kod.
- Se till så att låsregeln kan röra sig fritt när låset låses och öppnas, och att låsregeln inte kärvar mot skåpstommen.

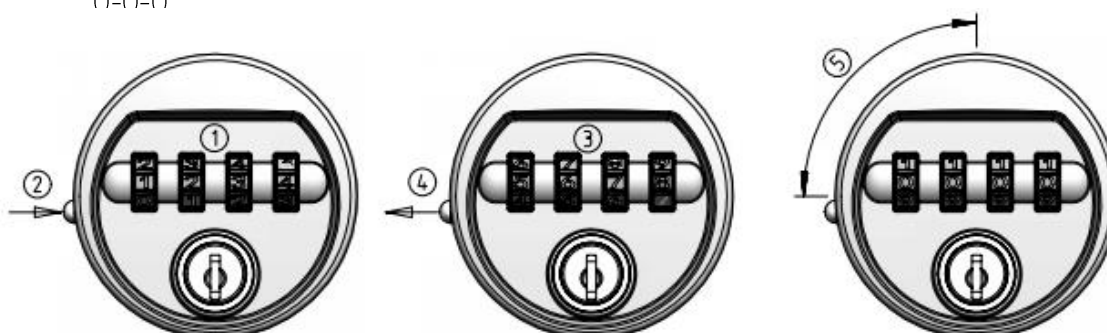
Anvisning hur du låser och öppnar låset

1. Ställ in din personliga kod (om den är inställd).
2. Vrid låset till det tar stopp (koden ändras till 0-0-0-0).
3. Vrid låset tillbaka tills det klickar på plats.



Ställ in din personliga kod / ändra din personliga kod

1. Ställ in den personliga koden (om den är inställd) eller fabrikskoden 0-0-0-0(om det är första användningen).
2. Tryck in omkodningsknappen och håll den intryckt.
3. Ställ in den nya koden.
4. Släpp omkodningsknappen. (Ny kod – kom ihåg den!).
5. Vrid låset till öppnings-läge och vrid tillbaka till låst läge igen. Kod hjulen stå nu på 0-0-0-0

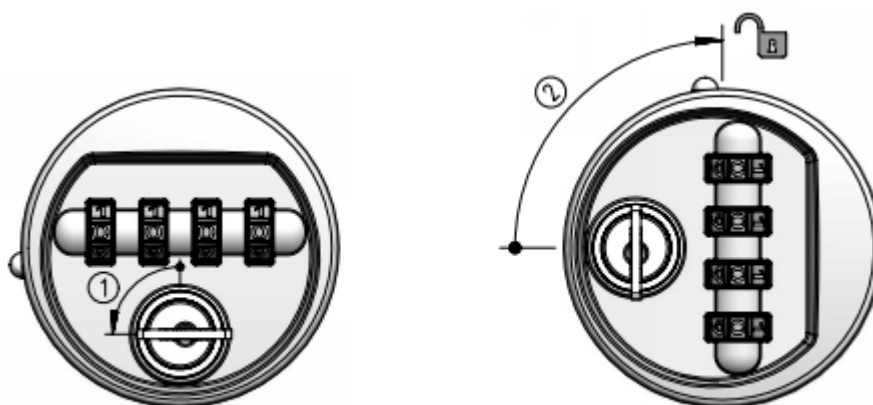


Bruksanvisning för administratörer av Kodlåset WF 1401

- Med service/huvudnyckel kan du alltid öppna och/eller återställa ett lås utan att veta koden.
- Välj NÖDÖPPNING om den inställda koden skall var kvar och om låset/skåpet skall låsas igen efter öppnandet.
- Välj SNABB-ÅTERSTÄLLNING om låset skall kodas om, och låset skall återställas till fabrikskoden 0 - 0 - 0 - 0.
- Service/huvudnyckel kan enbart tas ur låset i låst läge.
- Service/huvudnyckel är försedd med ett nyckelnummer.
- Av säkerhetsskäl håll service/huvudnyckel inlåst på ett säkert ställe.
- Nyckelnumret på service/huvudnyckel är instansat på låsets baksida.

Nödöppning

1. Sätt in nyckeln i låset och vrid den 90 grader till vänster.
2. Vrid låset till öppen position, utan att trycka på omkodningsknappen.



Snabb-återställning

1. Sätt in nyckeln i låset och vrid den 90 grader till vänster.
2. Med omkodningsknappen intryckt, vrid låset till öppen position.

