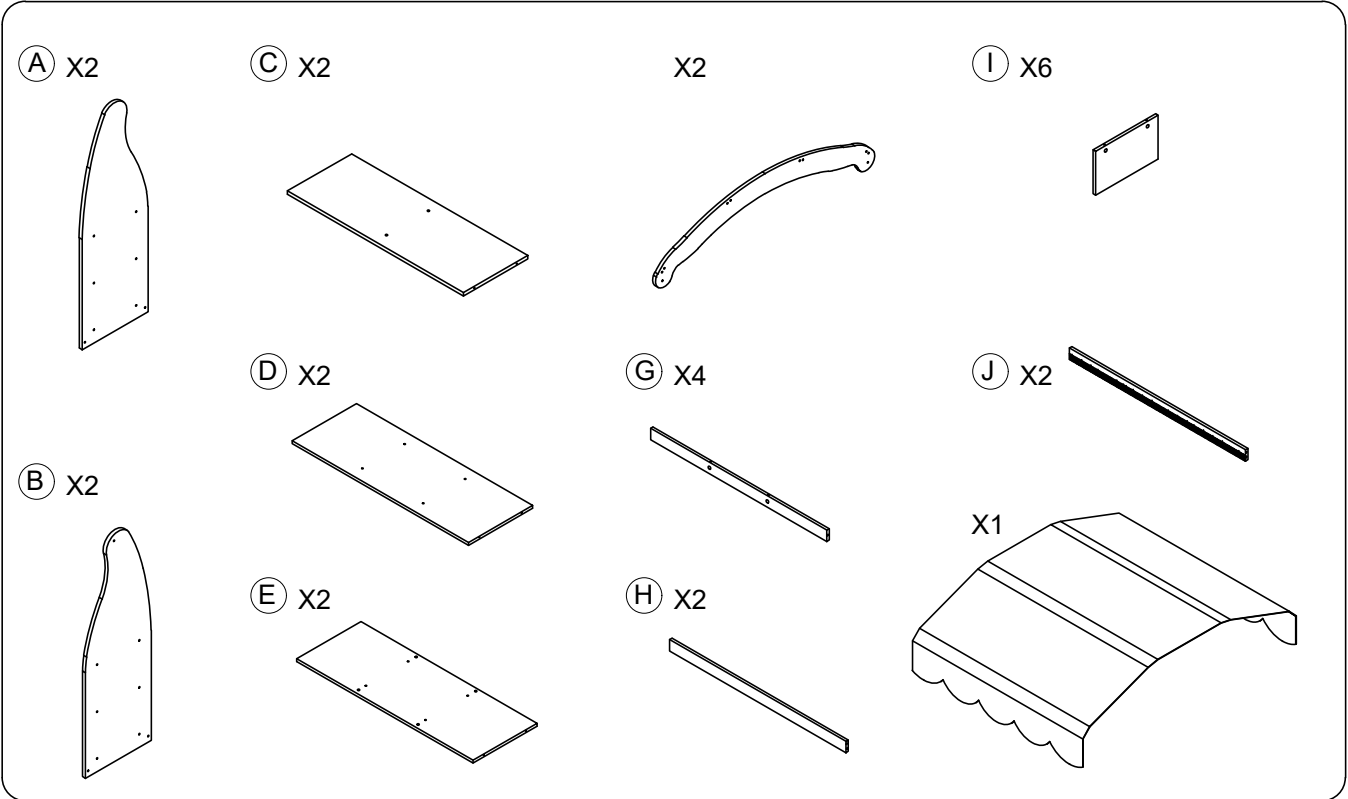
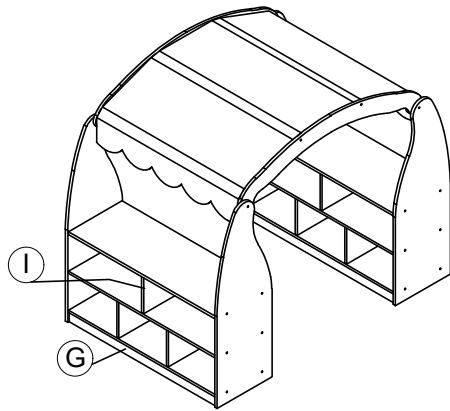
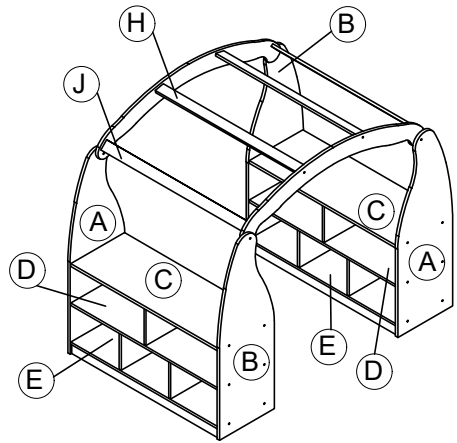


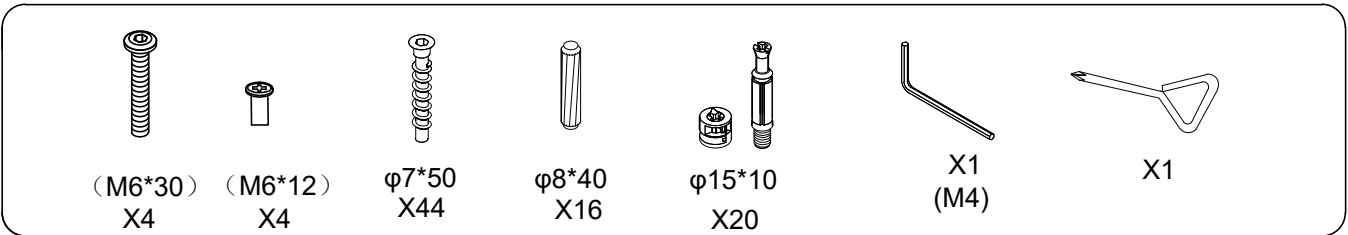
# KB1-NWA028-V02-F

## PART LIST

FRONT



## HARDWARE



### ! WARNING:

- Contains small parts, sharp points and edges.
- Adult assembly required.
- Two adults recommended.
- Do not stand, sit, kneel, lean or pull on unit for support.
- Never leave children unattended.
- Adult supervision recommended.

- Enthält im unmontierten Zustand kleine Teile, scharfe Kanten und spitze Ecken.
- Montage durch zwei Erwachsene empfohlen.
- Während der Montage nicht auf den Artikel stellen, sitzen, knien, lehnen o. ä.
- Lassen Sie Ihre Kinder nicht unbeaufsichtigt.
- Benutzung unter Aufsicht Erwachsener.

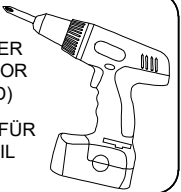
**TIP!**  
DO NOT FULLY TIGHTEN SCREWS UNTIL ALL SCREWS HAVE BEEN LOOSELY POSITIONED.

**TIPP!**  
ZIEHEN SIE DIE SCHRAUBEN NICHT KOMPLETT AN BEVOR DER ARTIKEL KOMPLETT MONTIERT IST.

**BEFORE ASSEMBLING, MAKE SURE THERE ARE NO MISSING PARTS.**

**BITTE PRÜFEN SIE DEN ARTIKEL UND SEINE BESTANDTEILE VOR MONTAGE AUF SEINE VOLLSTÄNDIGKEIT.**

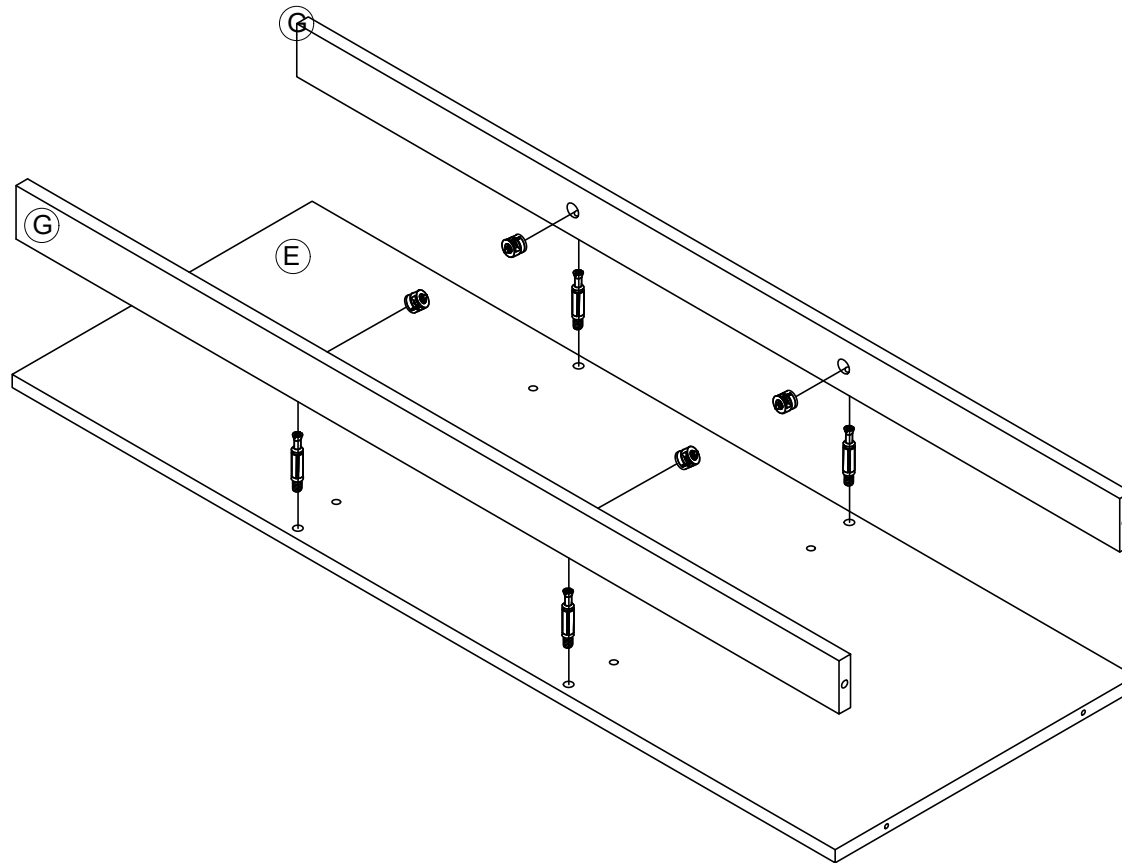
**NOTE/HINWEIS:**  
AN ELECTRIC SCREWDRIVER WILL BE RECOMMENDED FOR ASSEMBLY (NOT INCLUDED)  
EIN AKKUSCHRAUBER IST FÜR DIE MONTAGE VON VORTEIL (NICHT ENHALTEN)



1 X2



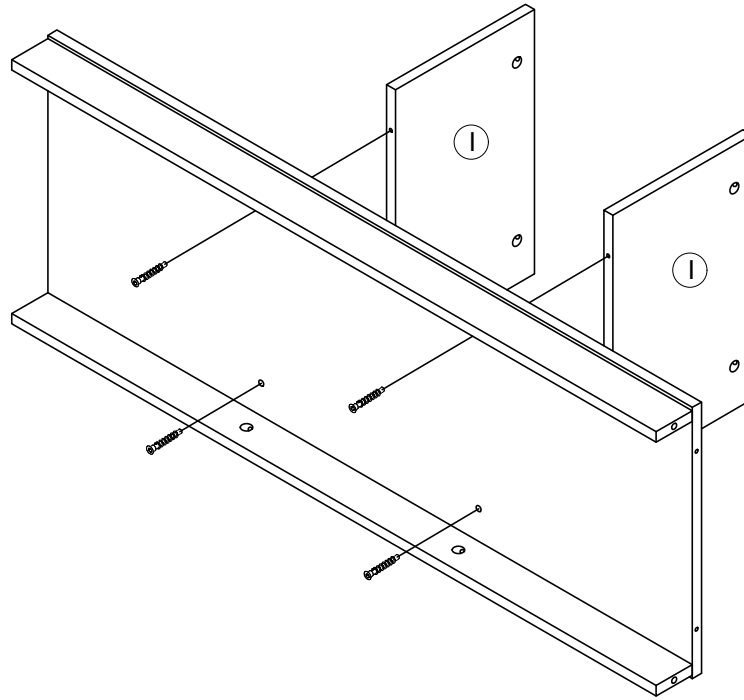
φ15\*10  
X8




**2** X2




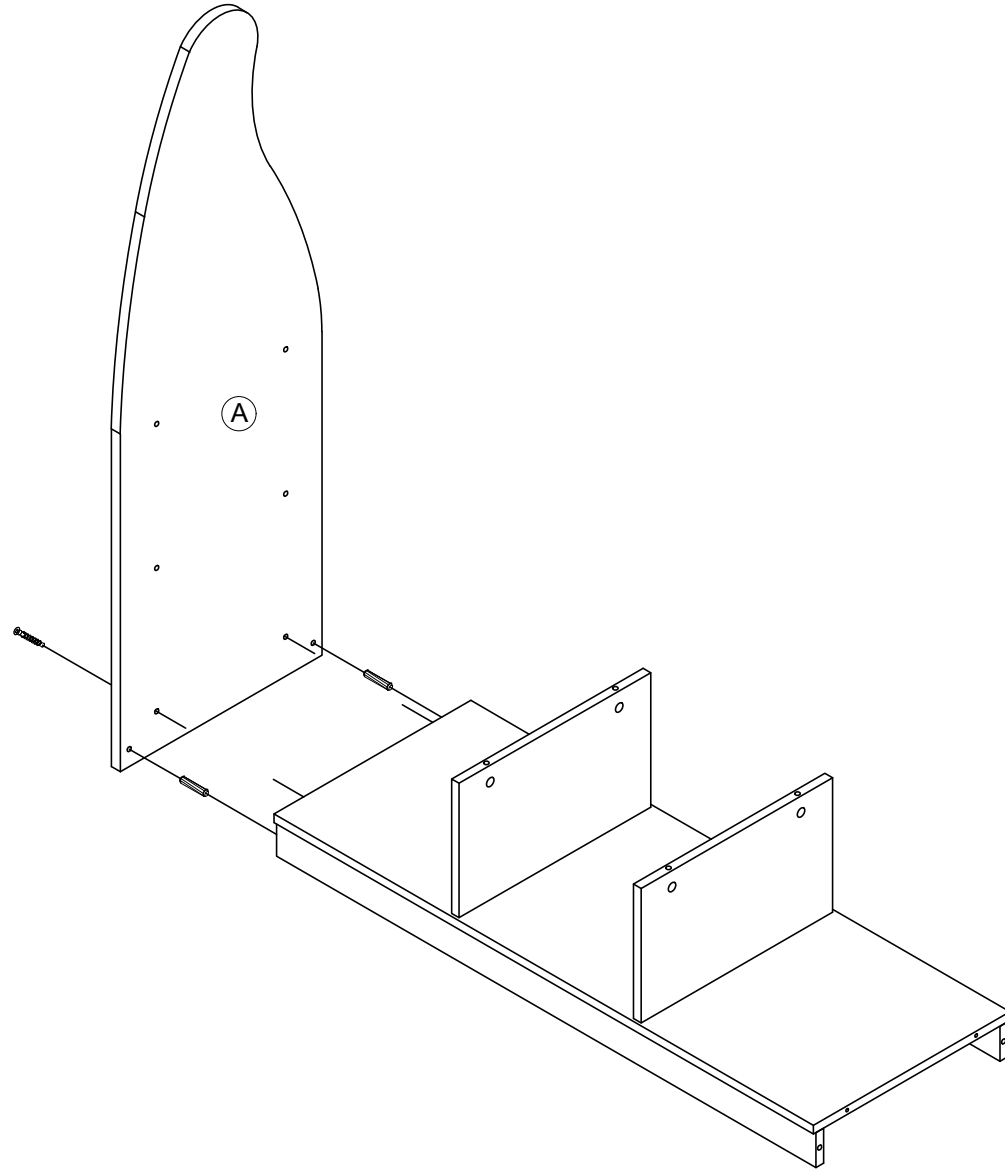
( $\phi 7*50$ )  
X8



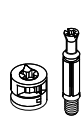
**3 X2**

  
(φ7\*50)  
X4

  
φ 8\*40  
X4



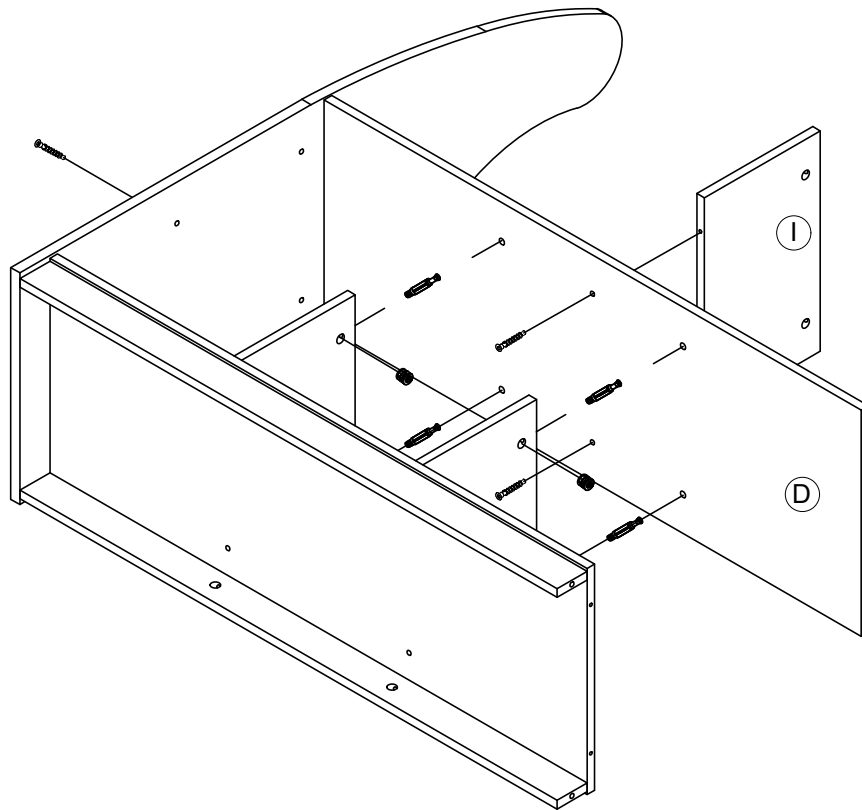
**4 X2**



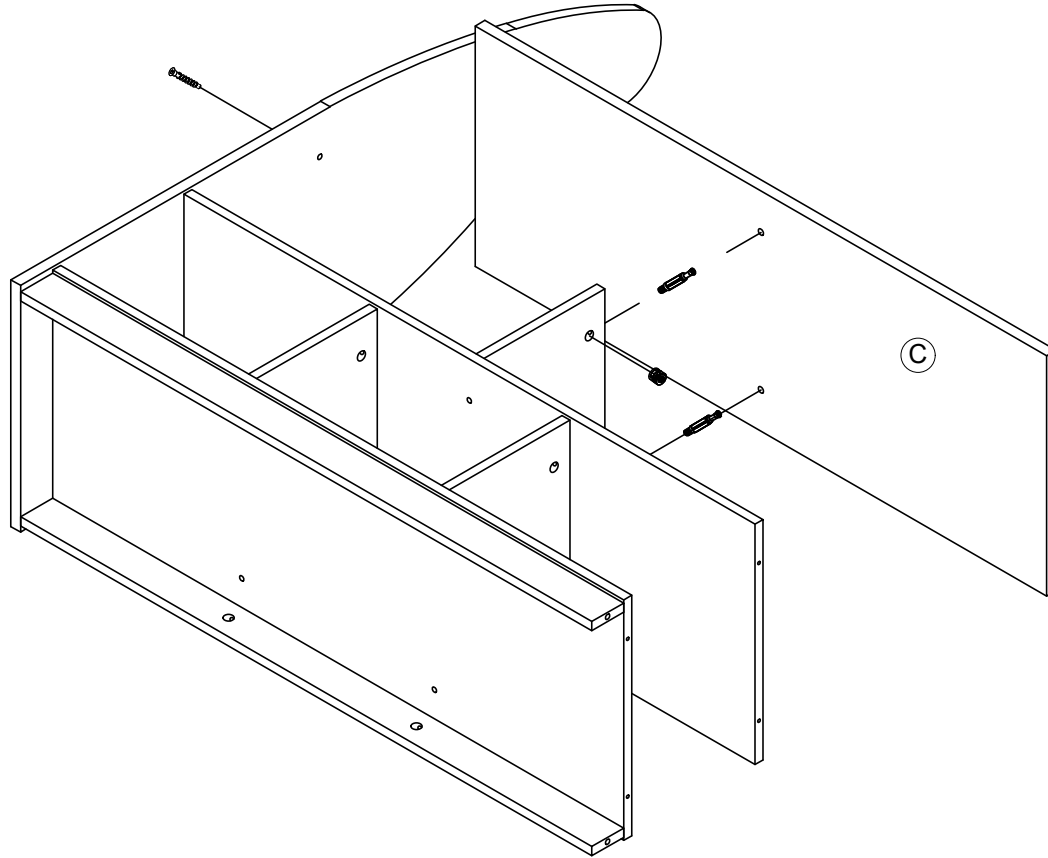
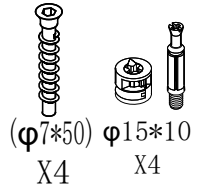
φ15\*10  
X8



(φ7\*50)  
X8



**5** X2



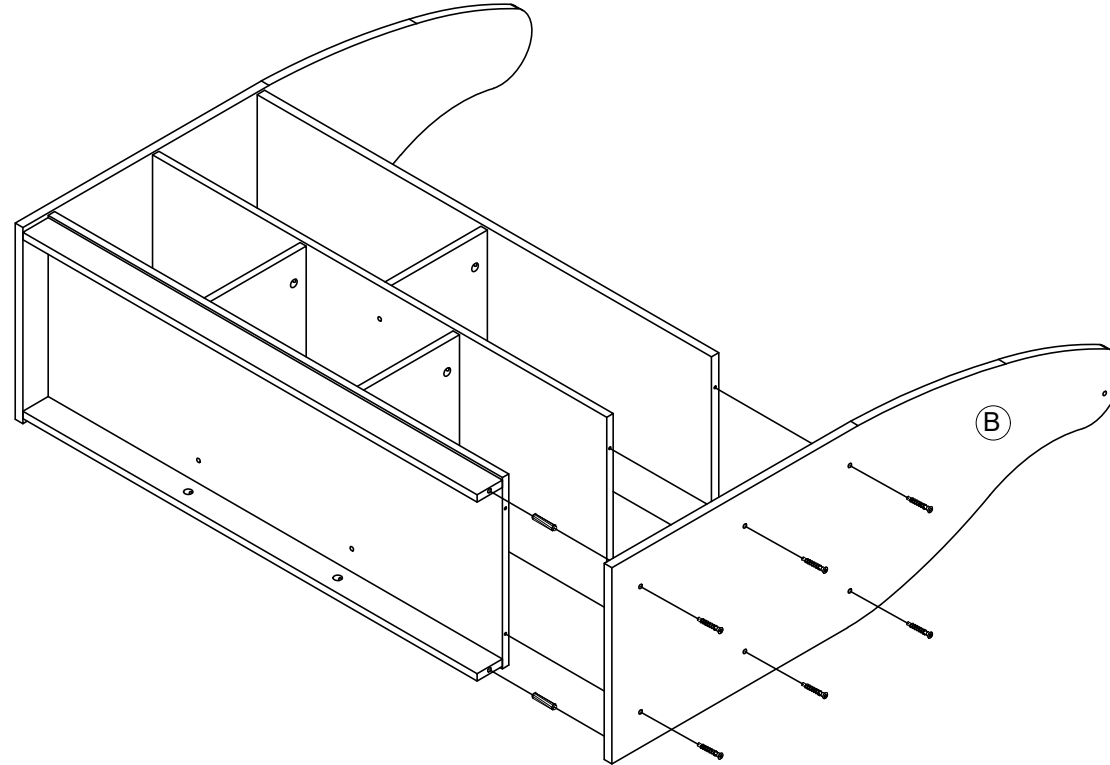
**6 X2**

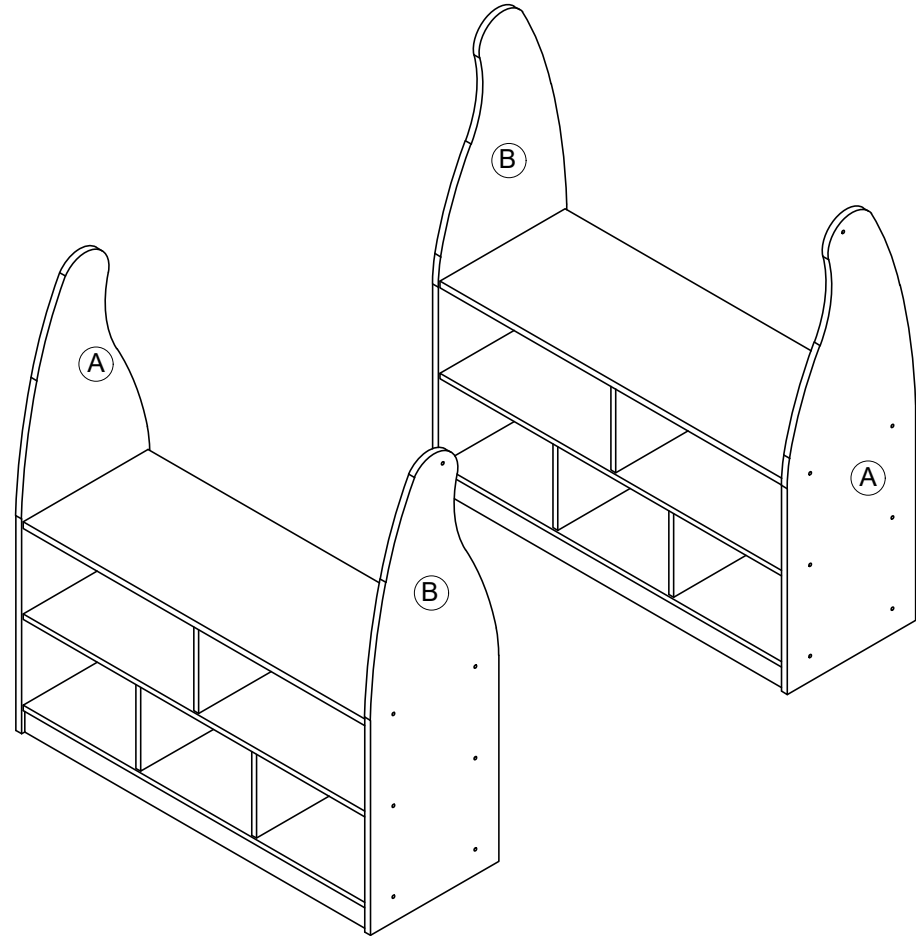


( $\phi$ 7\*50)  
X12



$\phi$  8\*40  
X4





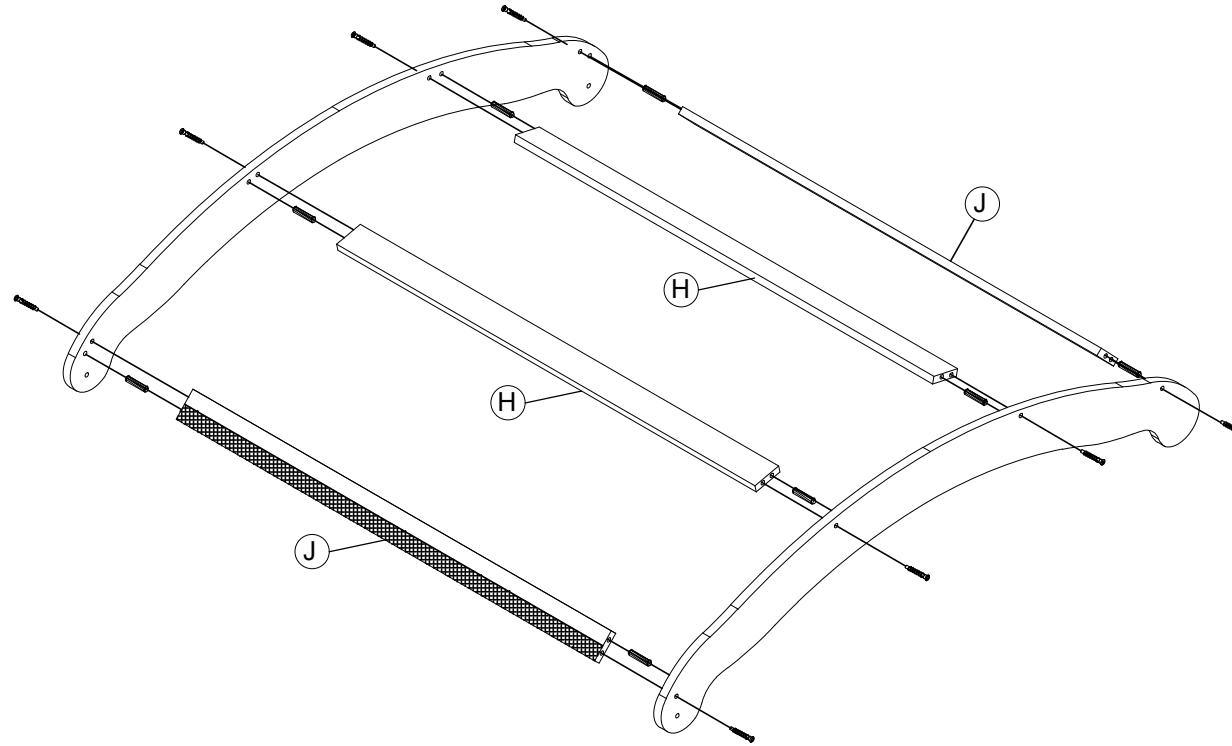
8



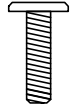
( $\phi 7*50$ )  
X8



$\phi 8*40$   
X8



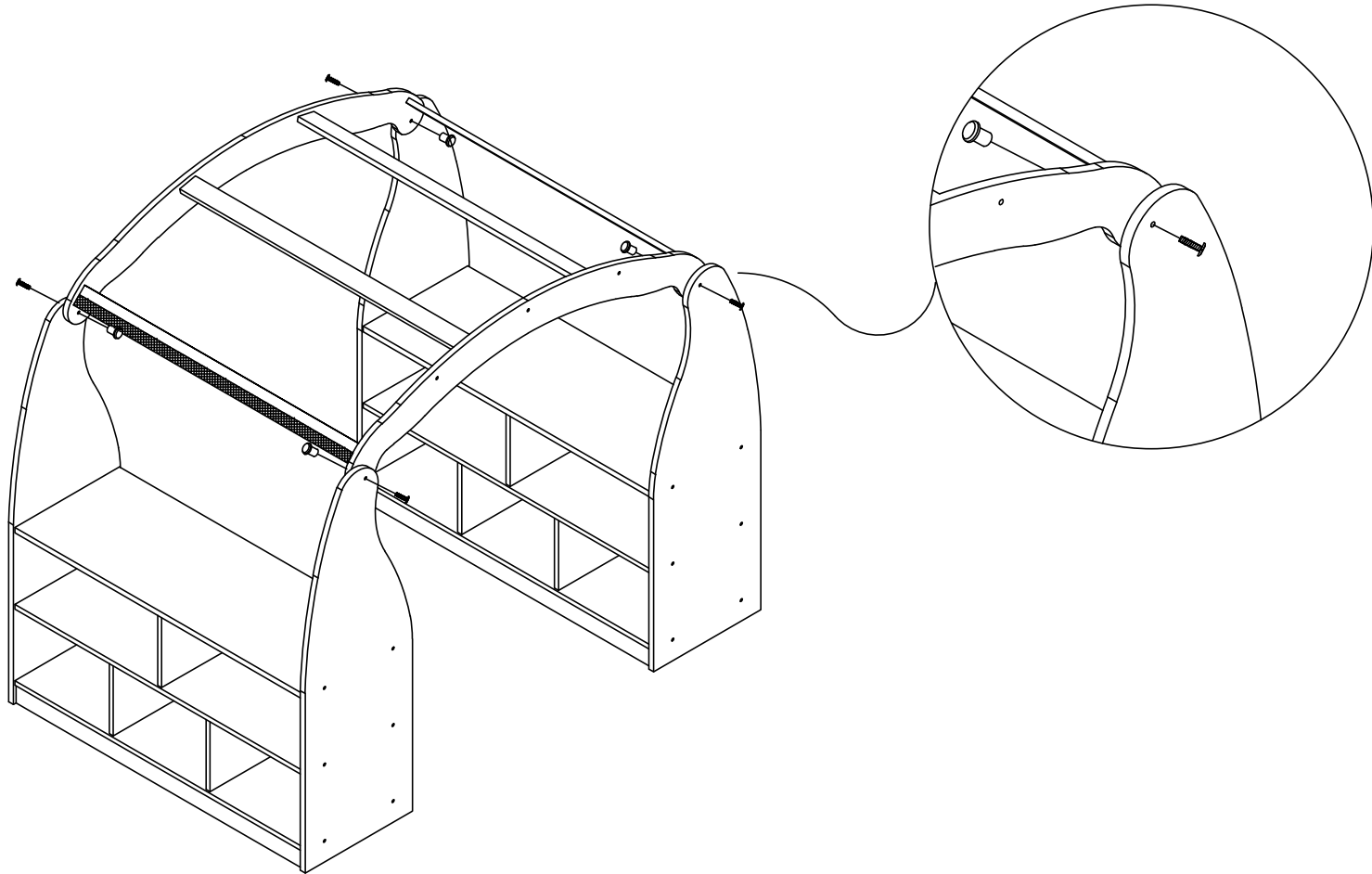
9

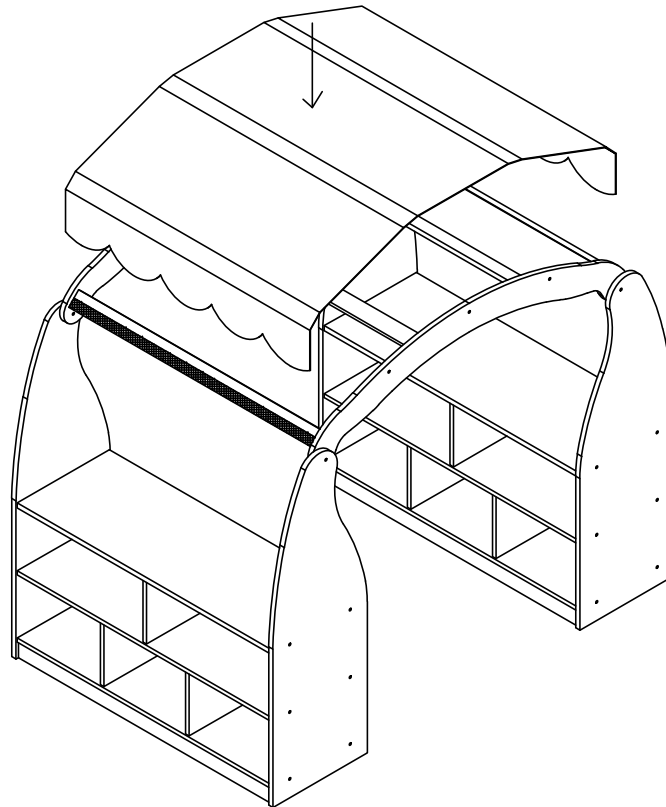


X4  
φ6\*30



X4  
φ6\*12



**CAUTION:**

- Do not allow children to climb on shelves.
- Do not use as a ladder or cart.
- Kinder dürfen nicht auf den Artikel klettern.
- Nutzen Sie den Artikel nicht als Leiter.

**CARE AND CLEANING**

- Clean wood with a damp cloth or sponge using warm water and mild soap. Wipe dry.
- Check for loose or worn parts periodically and tighten or replace as necessary
- Das Holz kann mit einem nebelfeuchtem Lappen oder Schwamm und warmen Seifenwasser gereinigt werden. Wischen Sie danach trocken.
- Überprüfen Sie den Artikel regelmäßig auf lockere oder abgenutzte Teile, ziehen Sie Schrauben wieder fest oder ersetzen Sie wenn nötig Teile.

Record the Batch-Number here. Information is located on the shipping carton and / or the product itself. Keep this sheet in an accessible place.

Notieren Sie die Batch-Nummer hier. Diese finden Sie entweder auf dem Verpackungskarton und / oder am Produkt selbst. Bitte heben Sie die Batch-Nummer für Rückfragen auf.

Model Number:

Batch-Number: **KB1-NWA028-V02-F**

Distribution:  
 Wisdom Education Europe  
 GmbH Drosselweg 10  
 09526 Olbernhau, Germany  
 www.wisdomeurope.eu

