

1



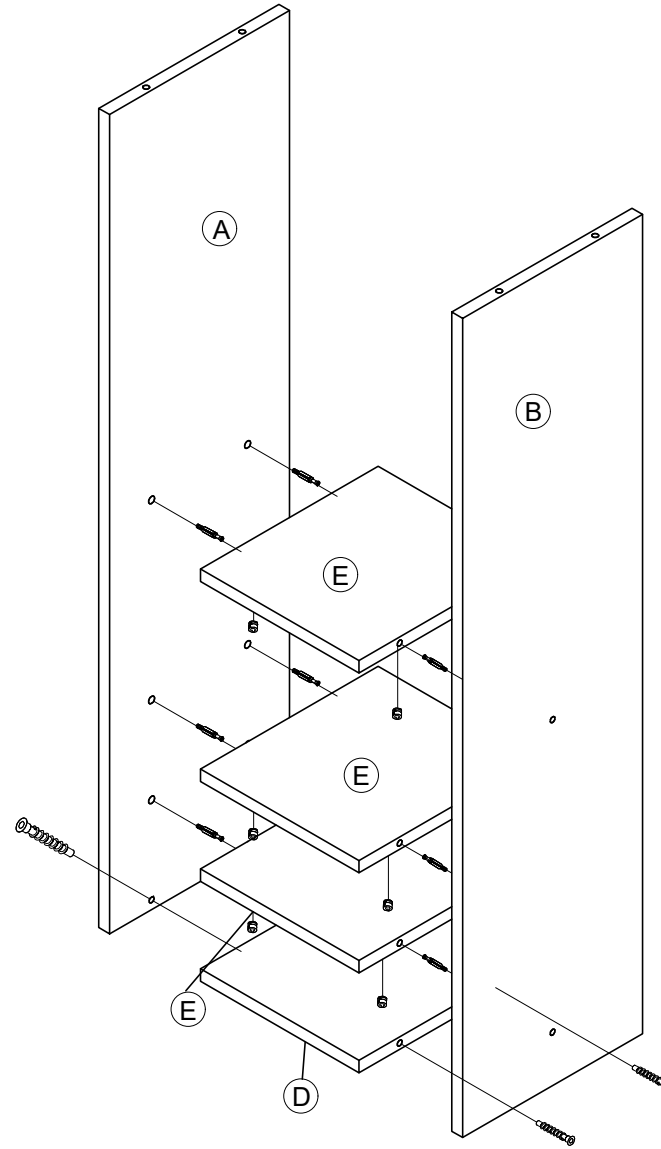
X12



X12
ø7*50



X4

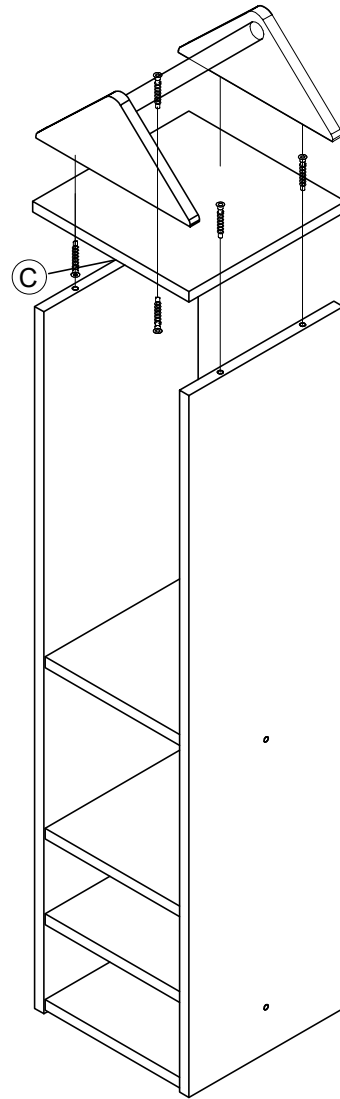


2

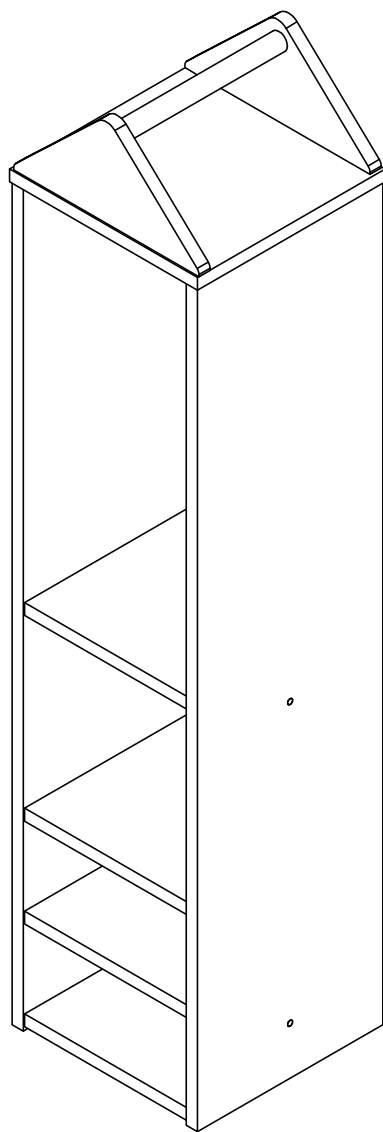


X8

Ø7*50



3



4



X8

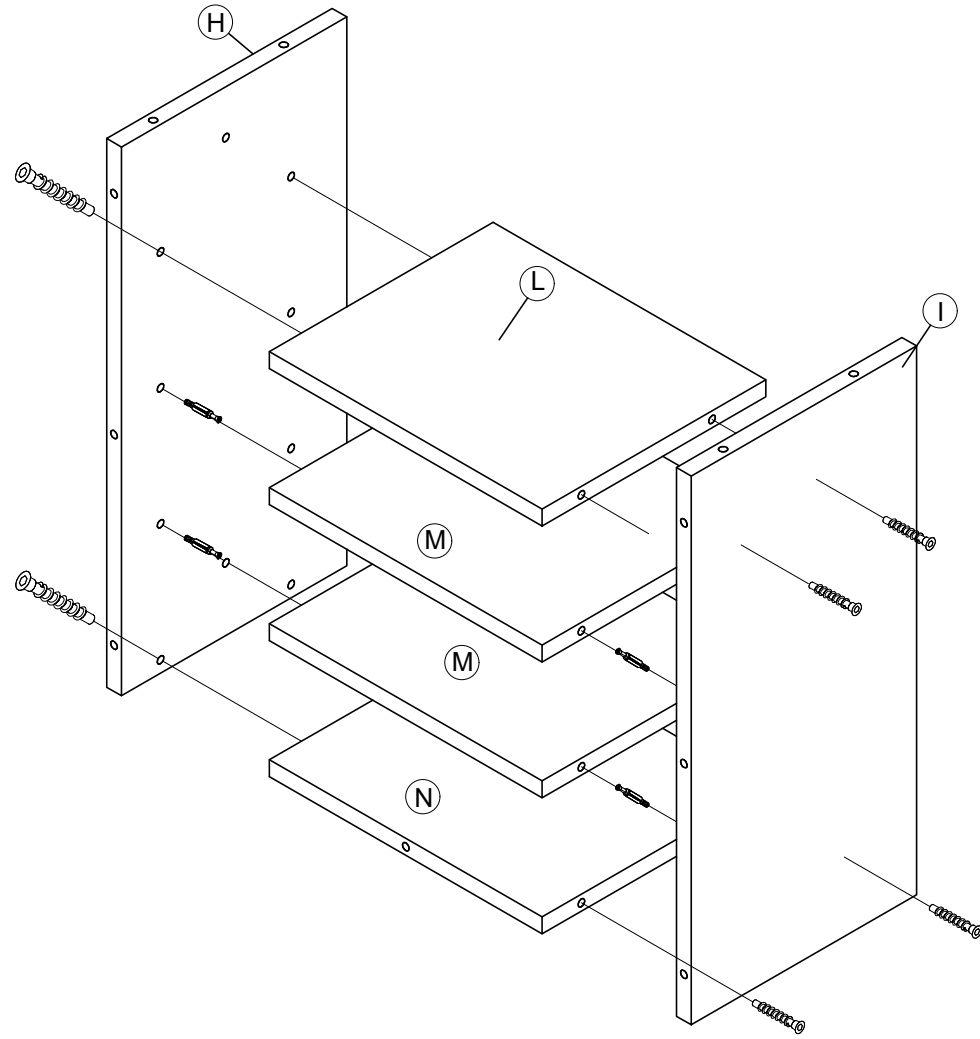


X8



X8

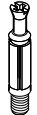
Ø7*50



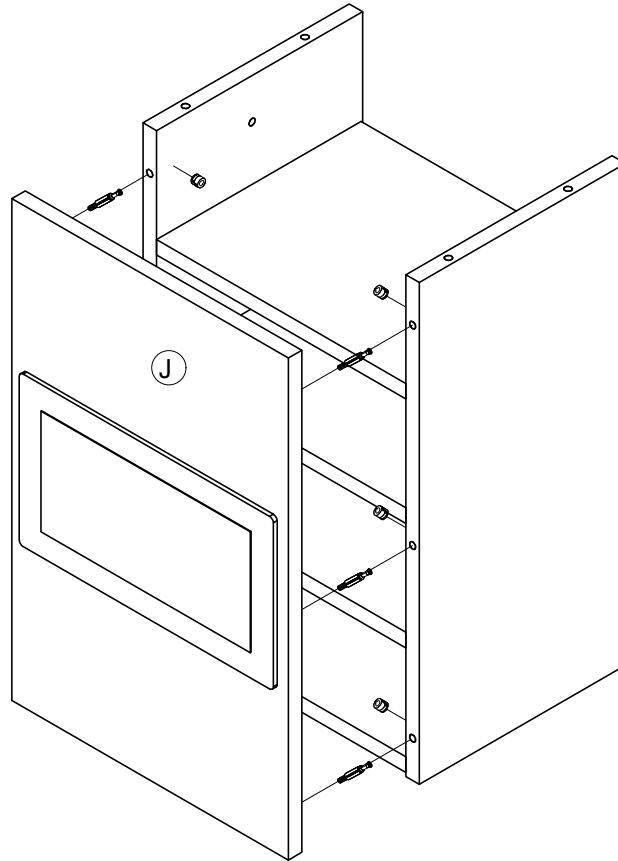
5



X7



X7



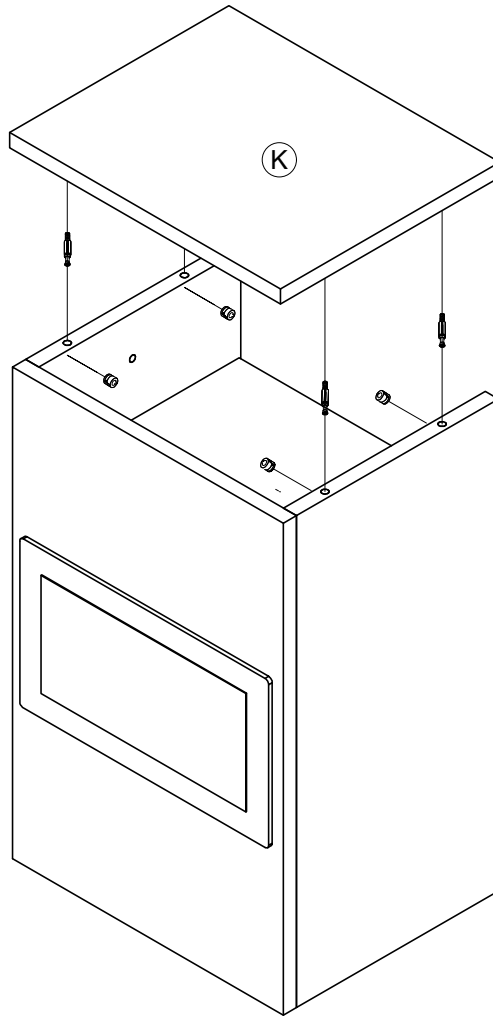
6



X4



X4



7



X4

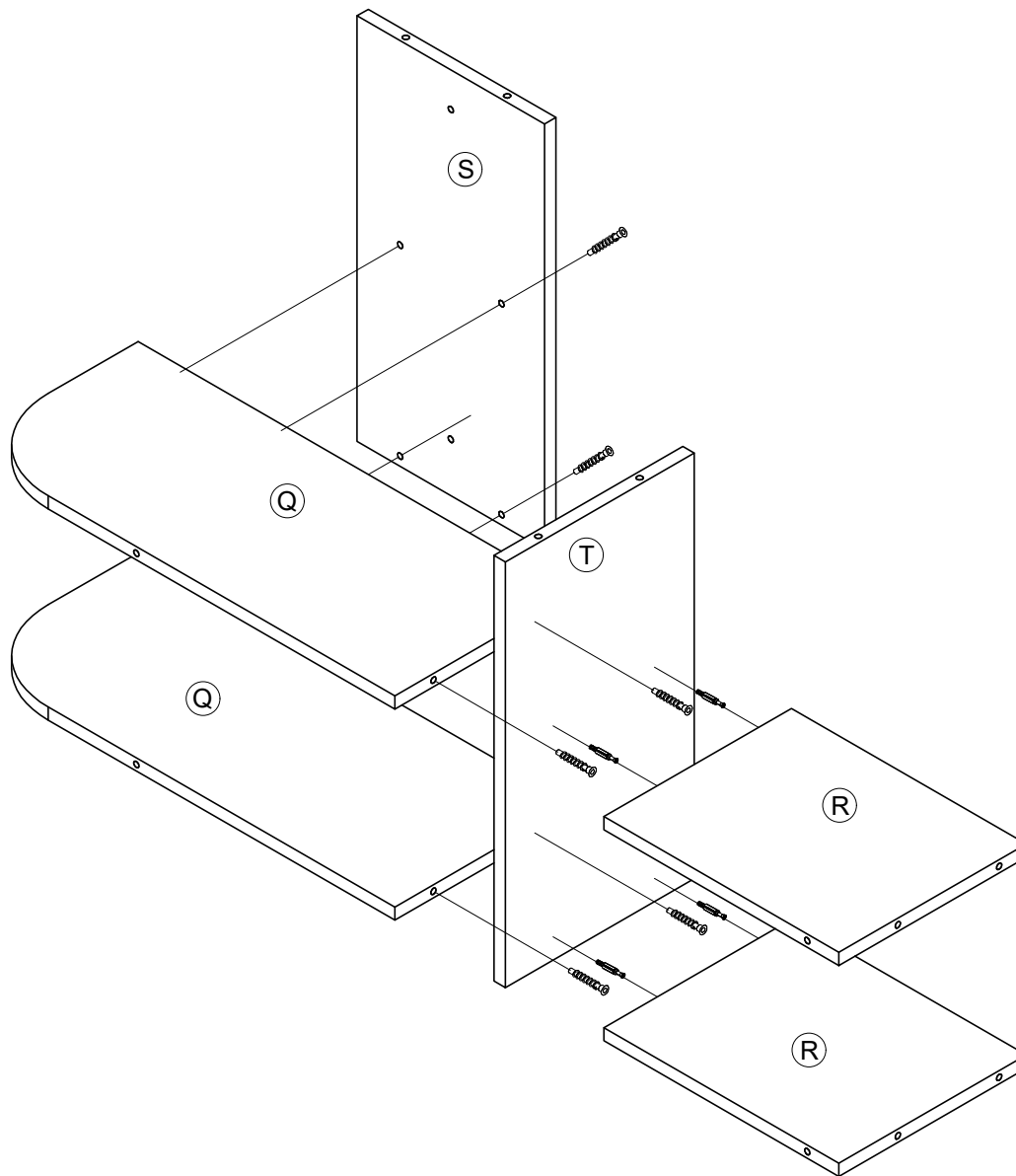


X4



X8

Ø7*50



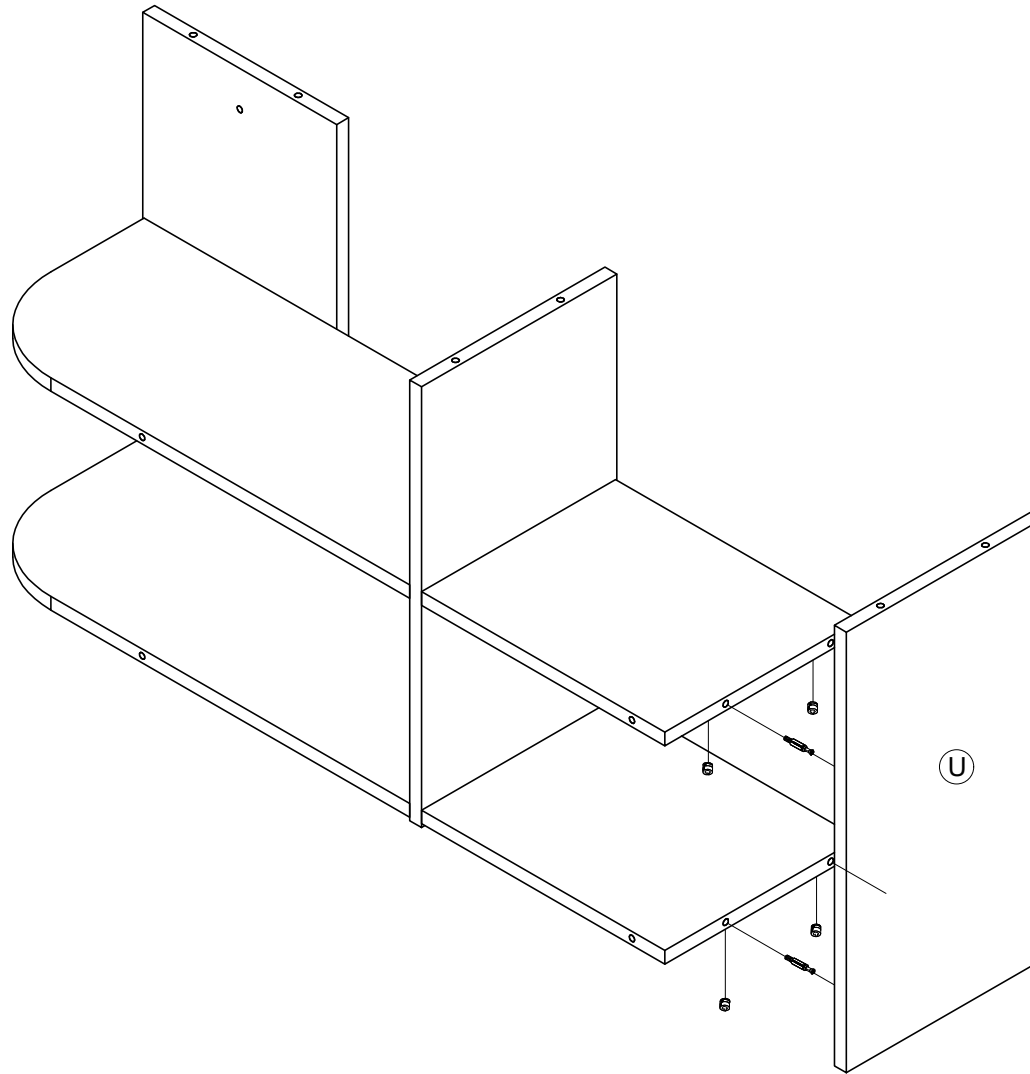
8



X4



X4



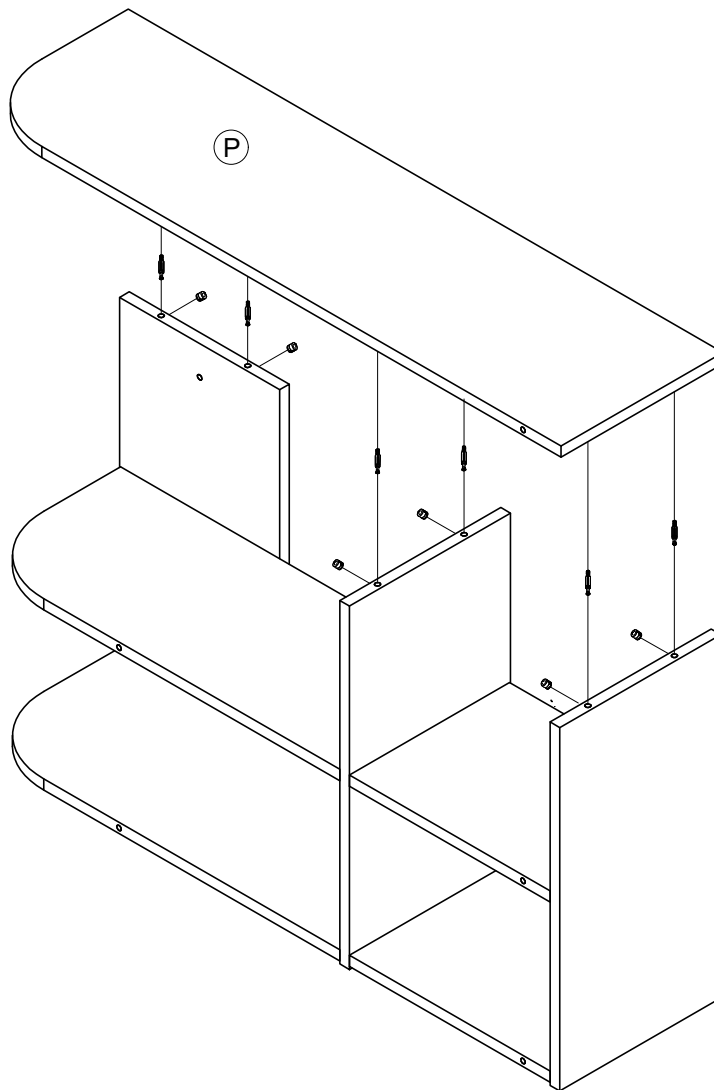
9



X6



X6



10



X2

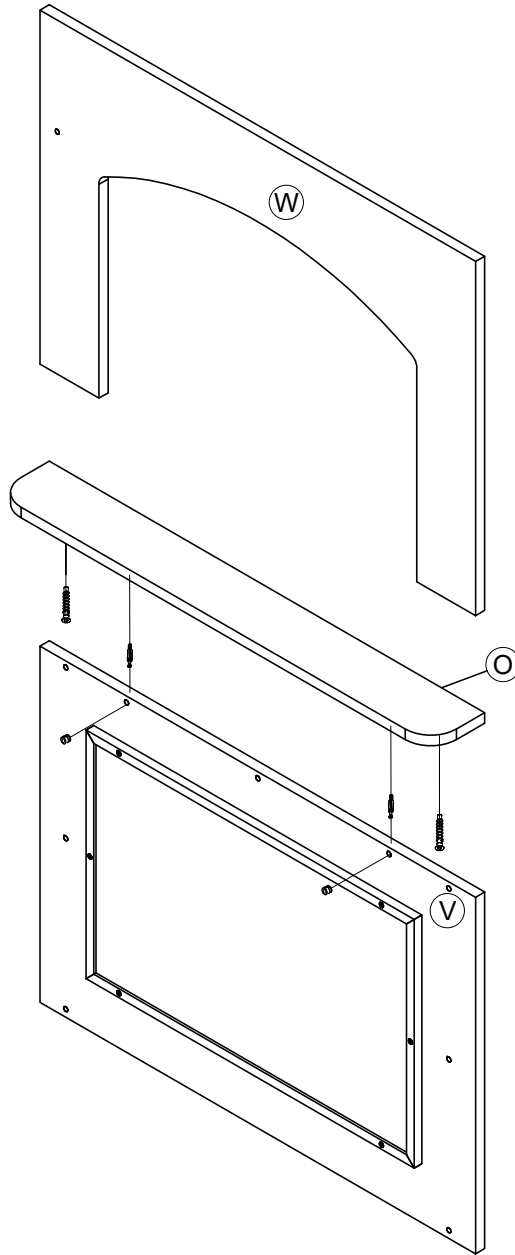
ø7*50



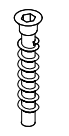
X2



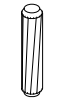
X2



11



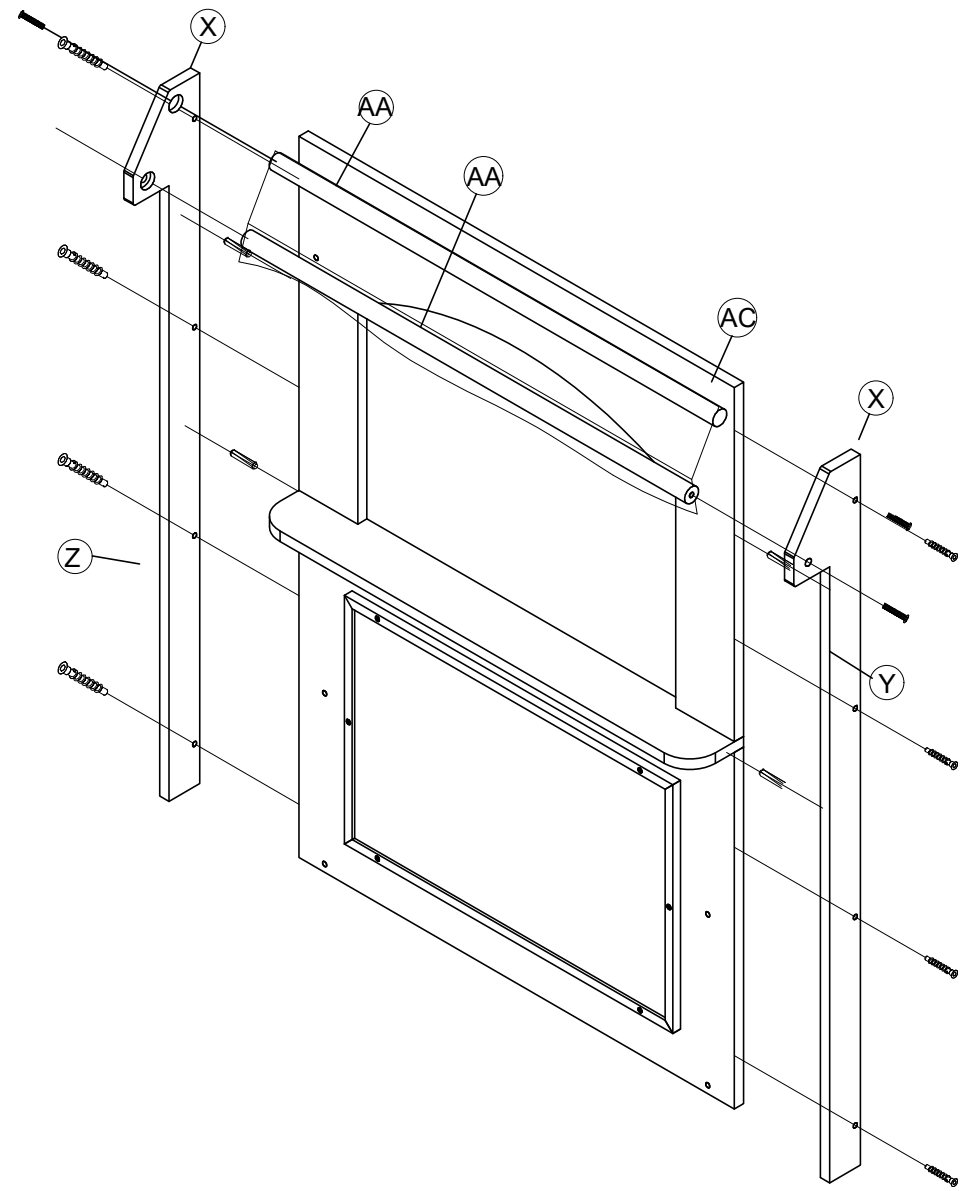
X10
Ø7*50

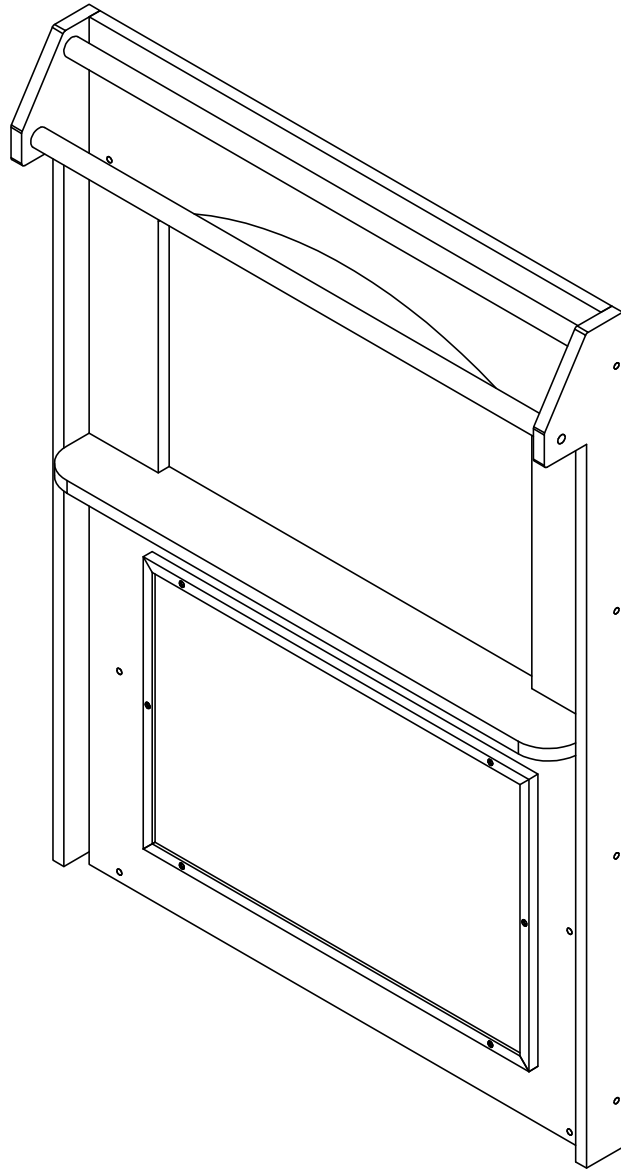


X6
Ø8*40

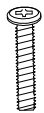


X4
(M6*30)





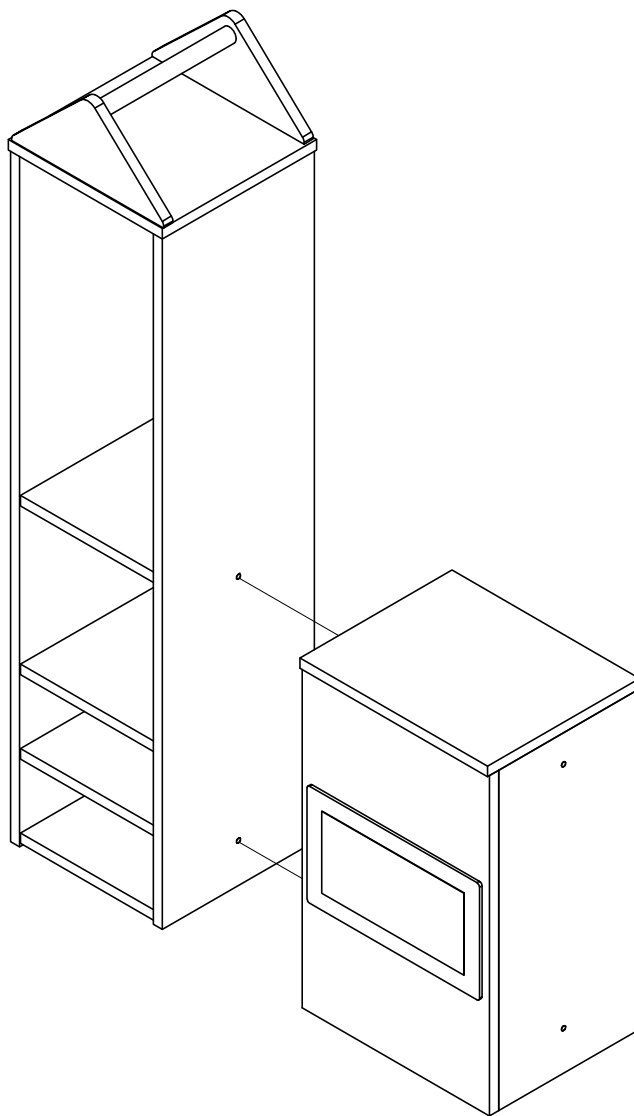
13



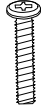
X2
(M6*30)



X2



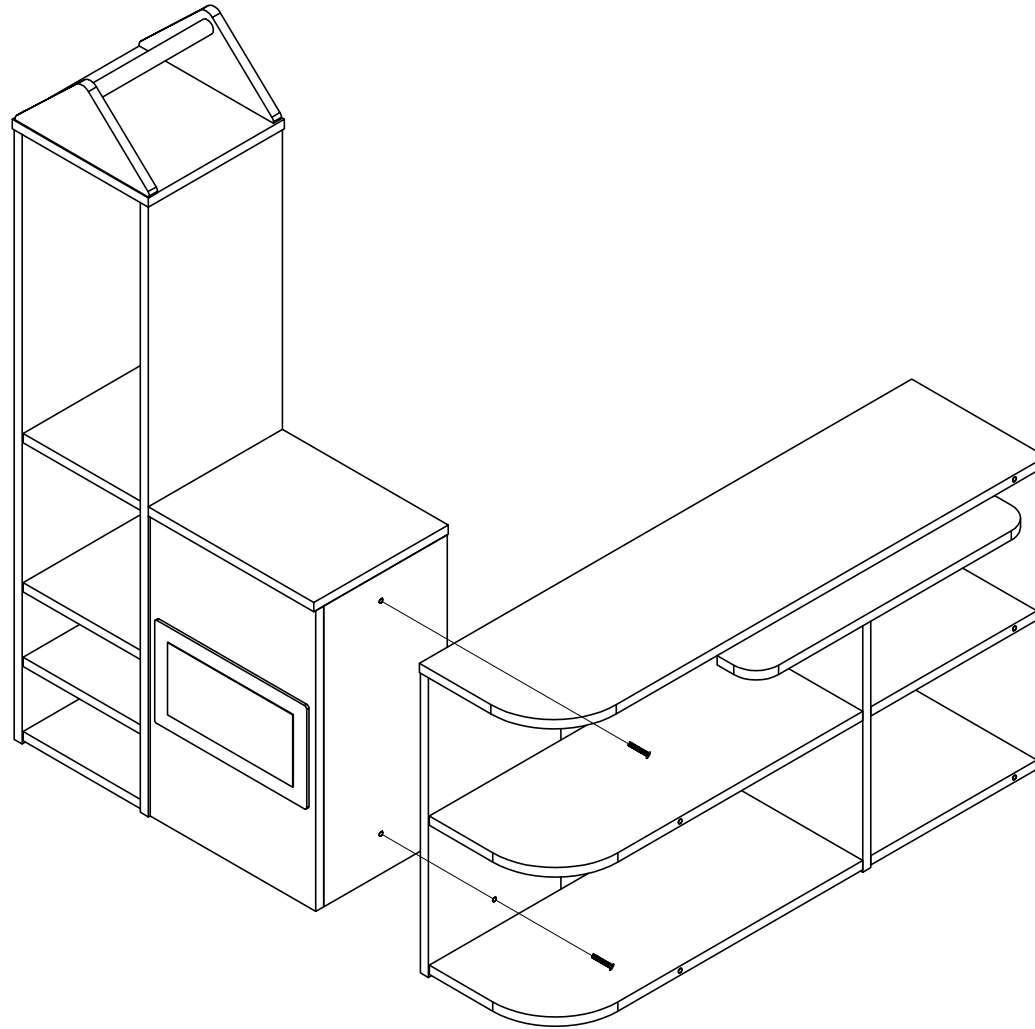
14



X2
(M6*30)



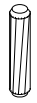
X2



15



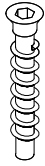
X4
Ø7*50



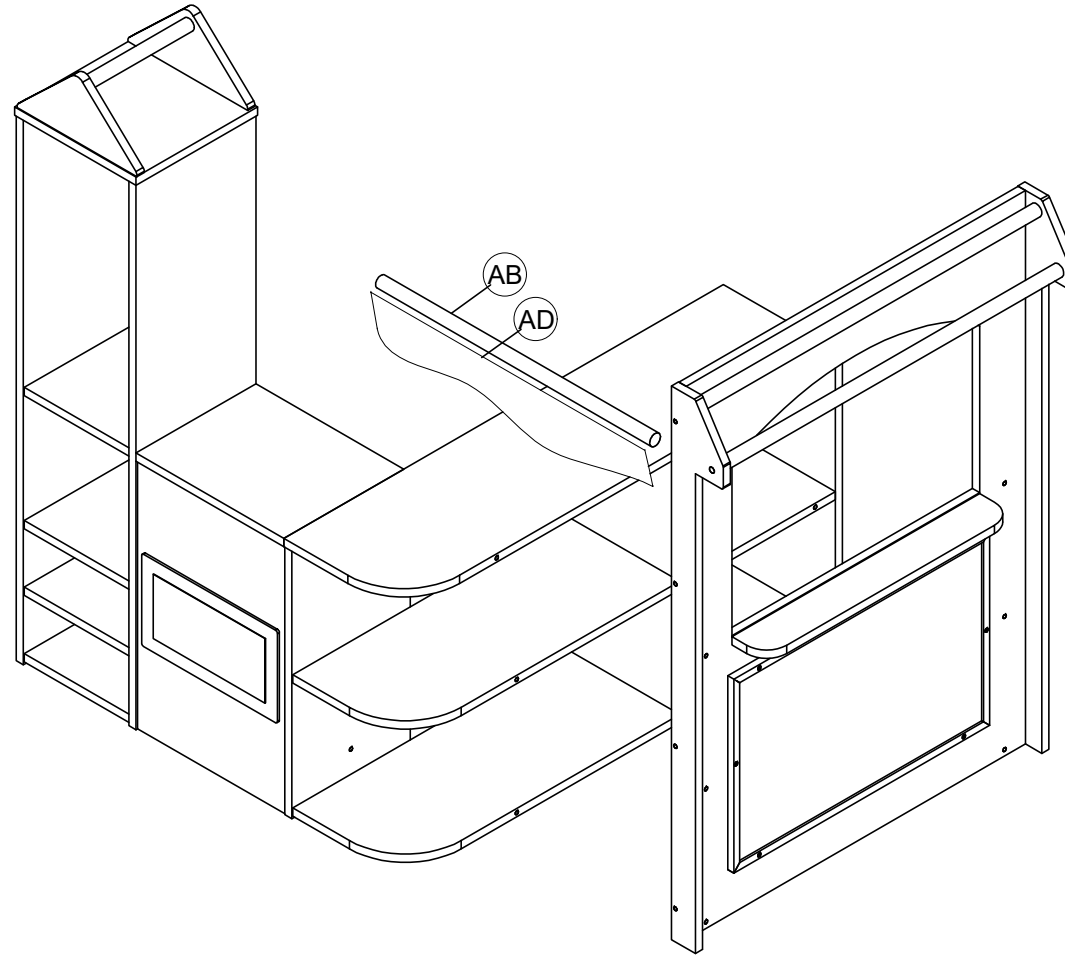
X1
Ø8*40

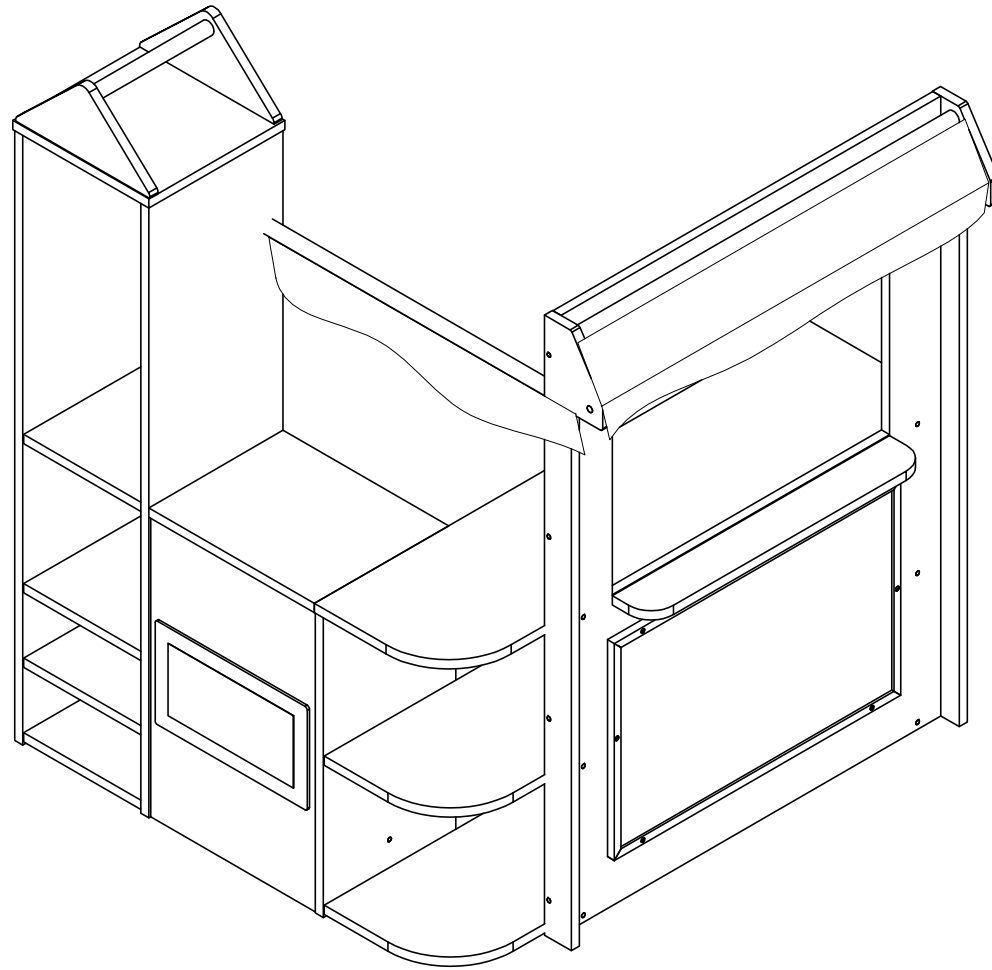


X2
(M6*30)



X1
Ø7*70







CAUTION:

- Do not allow children to climb on shelves.
- Do not use as a ladder or cart.
- Artikel nicht beklettern oder besteigen.

CARE AND CLEANING

- Clean wood with a damp cloth or sponge using warm water and mild soap. Wipe dry.
- Check for loose or worn parts periodically and tighten or replace as necessary
- Do not place unit near high heat.

PFLEGE-UND REINIGUNG

- Reinigung der Holzoberflächen mit einem nebelfeuchten Tuch oder Schwamm und warmem Seifenwasser. Danach bitte unbedingt trocken wischen.
- Artikel bitte regelmäßig auf abgenutzte oder lockere Teile überprüfen. Schrauben festziehen und defekte Teile eventuell ersetzen.
- Der Artikel sollte nicht in der Nähe von offenem Feuer positioniert werden.

Record the Batch-Number here. Information is located on the shipping carton and / or the product itself. Keep this sheet in an accessible place.

Notieren Sie bitte die Batch-Nummer auf dieser Anleitung. Die Batch-Nummer befindet sich auf der Verpackung oder am Produkt selbst. Batch-Nummer bitte für Rückfragen aufbewahren.

Model Number: **KB1-RP1B309-V01-F**

Batch-Number: _____

Distribution:
Wisdom Education Europe
GmbH Drosselweg 10
09526 Olbernhau, Germany
www.wisdomeurope.eu

