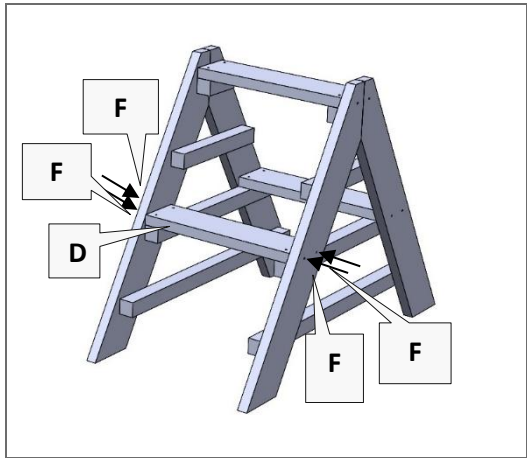
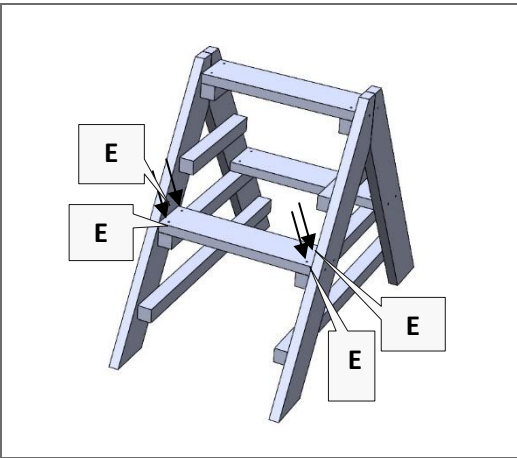
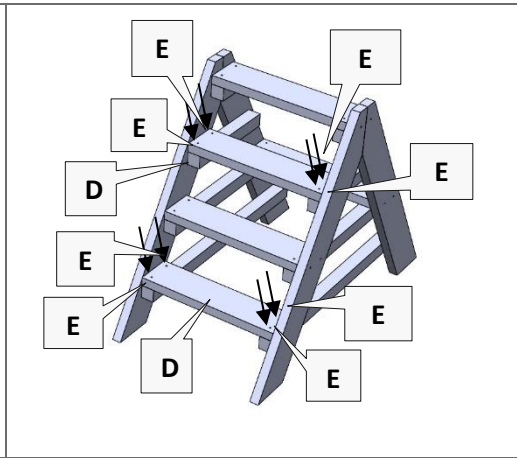
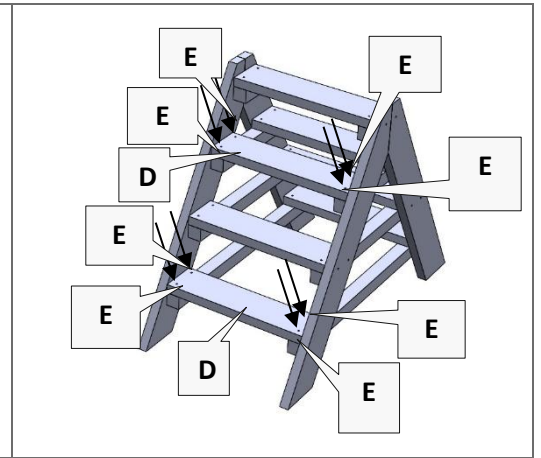
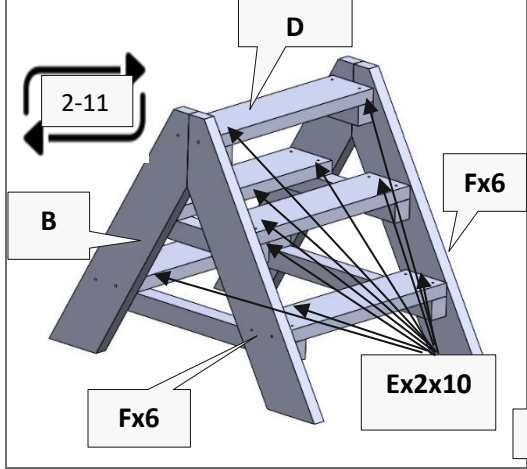
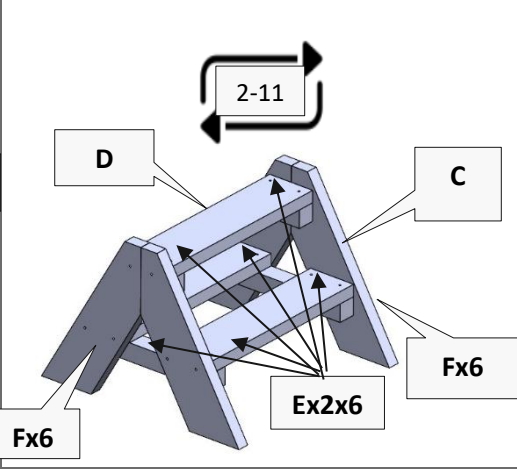
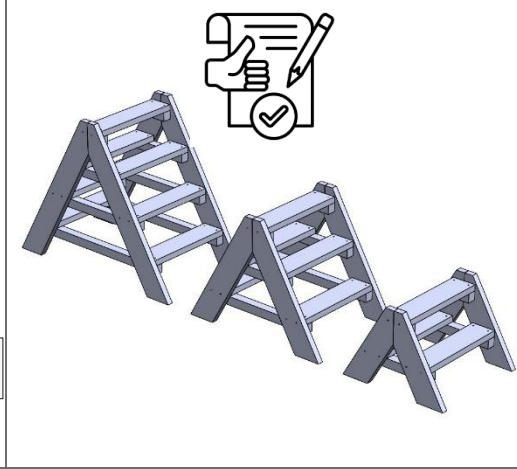


35542 – Trestle Mountain Trio



	A.		2	B.		2	C.		2	D.		15	
	E.		60	F.		36							

<p>Ax2 Bx2 Cx2 Dx15</p>	<p>1.</p>	<p>2.</p>	
<p>3.</p>	<p>4.</p>	<p>5.</p>	<p>6.</p>
<p>7.</p>			

			
8.	9.	10.	11.
			
12.	13.	14.	



User Instructions:

- This product is required to be sited on a flat level surface, with a suitable safe surface that conforms to EN 1177:2018. Please check with your surface installation contractor.
- Before the start of each play session check that all the fixings are tight.
- Check the steps frequently for breaks and hazards such as crack and splinters. (Wood is a natural product and susceptible to splitting due to damp & dry conditions)
- Report any safety problems to COSY immediately.
- These steps are recommended for use of children the age of 3+ years. Adult supervision required.
- The treatment on the steps MUST be re-applied 6-12 months to help prolong its life.
- Please be sure that any stains or paints used are child-friendly and non-toxic.

The steps have a free fall height of 80cm. The steps require 1.5m of falling space on all sides

WARNING: Not suitable for children under 36 months due to small parts. Choking Hazard



Gebrauchsanweisung:

- Dieses Produkt muss auf einer ebenen Fläche mit einer geeigneten sicheren Oberfläche aufgestellt werden, die der EN 1177:2018 entspricht. Bitte wenden Sie sich an Ihren Auftragnehmer für die Oberflächenverlegung.
- Überprüfen Sie vor Beginn jeder Spielsitzung, ob alle Befestigungen fest sitzen.

- Überprüfen Sie die Stufen regelmäßig auf Brüche und Gefahren wie Risse und Splitter. (Holz ist ein Naturprodukt und anfällig für Risse aufgrund von Feuchtigkeit und Trockenheit)
- Melden Sie Sicherheitsprobleme sofort an COSY.
- Diese Schritte werden für Kinder im Alter von 3+ Jahren empfohlen. Aufsicht durch Erwachsene erforderlich.
- Die Behandlung der Stufen MUSS 6-12 Monate lang wiederholt werden, um die Lebensdauer zu verlängern.
- Bitte achten Sie darauf, dass die verwendeten Flecken oder Farben kinderfreundlich und ungiftig sind.

Die Stufen haben eine freie Fallhöhe von 80cm. Die Stufen benötigen an allen Seiten einen Fallraum von 1,5 m

ACHTUNG: Aufgrund von Kleinteilen nicht für Kinder unter 36 Monaten geeignet. Erstickungsgefahr



Consignes d'utilisation :

- Ce produit doit être placé sur une surface plane, de niveau et sûre conforme à la norme EN 1177:2018. Veuillez vérifier auprès de votre entrepreneur en installation de surface.
- Avant le début de chaque session de jeu, vérifiez que toutes les fixations sont bien serrées.
- Vérifiez fréquemment les marches pieds pour détecter les cassures et les risques tels que les fissures ou échardes. (Le bois est un produit naturel et susceptible de se fendre en raison des conditions humides et sèches)
- Signalez immédiatement tout problème de sécurité à COSY.
- Ces étapes sont recommandées pour l'utilisation des enfants âgés de 3 ans et +. Supervision d'un adulte requise.
- Le traitement sur les marches DOIT être réappliqué 6 à 12 mois pour aider à prolonger sa durée de vie.

- Assurez-vous que toutes les vernis ou peintures utilisés sont adaptés aux enfants et non toxiques.

Les marches ont une hauteur de chute libre de 80 cm. Les marches nécessitent 1,5 m d'espace de chute de tous les côtés

AVERTISSEMENT : Ne convient pas aux enfants de moins de 36 mois en raison de petites pièces. Étouffement



Istruzioni per l'utente:

- Questo prodotto deve essere posizionato su una superficie piana e piana, con una superficie di sicurezza adeguata conforme alla norma EN 1177:2018. Si prega di verificare con l'appaltatore dell'installazione delle superfici.
- Prima dell'inizio di ogni sessione di gioco, controlla che tutti i fissaggi siano ben saldi.
- Controllare frequentemente i passaggi per verificare la presenza di rotture e pericoli come crepe e schegge. (Il legno è un prodotto naturale e suscettibile di spaccatura a causa di condizioni di umidità e siccità)
- Segnalare immediatamente eventuali problemi di sicurezza a COSY.
- Questi passaggi sono consigliati per l'uso da parte di bambini di età pari o superiore a 3+ anni. È richiesta la supervisione di un adulto.
- Il trattamento sui gradini DEVE essere riapplicato 6-12 mesi per aiutare a prolungarne la vita.
- Assicurati che tutte le macchie o le vernici utilizzate siano adatte ai bambini e non tossiche.

I gradini hanno un'altezza di caduta libera di 80 cm. I gradini richiedono 1,5 m di spazio di caduta su tutti i lati

ATTENZIONE: Non adatto a bambini di età inferiore a 36 mesi a causa di piccole parti. Pericolo di soffocamento



Instrucciones de uso:

- Este producto debe colocarse sobre una superficie plana y nivelada, con una superficie segura adecuada que cumpla con la norma EN 1177:2018. Consulte con su contratista de instalación de superficies.
- Antes del inicio de cada sesión de juego, verifique que todas las fijaciones estén apretadas.
- Revise los escalones con frecuencia para ver si hay roturas y peligros como grietas y astillas. (La madera es un producto natural y susceptible a partirse debido a las condiciones húmedas y secas)
- Reporte cualquier problema de seguridad a COSY de inmediato.
- Estos pasos se recomiendan para el uso de niños de 3+ años. Se requiere la supervisión de un adulto.
- El tratamiento en los escalones DEBE volver a aplicarse de 6 a 12 meses para ayudar a prolongar su vida.
- Asegúrese de que los tintes o pinturas utilizados sean aptos para niños y no tóxicos.

Los escalones tienen una altura de caída libre de 80cm. Los escalones requieren 1,5 m de espacio para caídas en todos los lados

ADVERTENCIA: No apto para niños menores de 36 meses debido a las piezas pequeñas. Asfixia



Gebruiksaanwijzing:

- Dit product moet op een geschikte, vlakke en veilige ondergrond worden geplaatst die voldoet aan EN 1177:2018. Neem contact op met uw aannemer voor oppervlakte installatie.

- Controleer voor het begin van elke speelsessie of alle bevestigingen goed vastzitten.
- Controleer de treden regelmatig op breuken en gevaren zoals barsten en splinters. (Hout is een natuurproduct en gevoelig voor splijten door vochtige en droge omstandigheden)
- Meld eventuele veiligheidsproblemen onmiddellijk aan COSY.
- Deze stappen worden aanbevolen voor gebruik door kinderen in de leeftijd van 3+ jaar. Toezicht van een volwassene vereist.
- De producten MOETEN elke 6-12 maanden opnieuw behandeld worden om de levensduur te verlengen.
- Voor het onderhoud adviseren wij u alleen kindvriendelijke en dus niet-giftige middelen te gebruiken.

De treden hebben een vrije valhoogte van 80cm. De treden vereisen aan alle kanten 1,5 m valruimte

WAARSCHUWING: Niet geschikt voor kinderen jonger dan 36 maanden vanwege kleine onderdelen. Verstikkingsgevaar



Bruksanvisning:

- Denna produkt måste placeras på en plan, jämn yta, med en lämplig säker yta som överensstämmer med EN 1177:2018. Kontakta din entreprenör för ytinstitution.
- Innan du börjar varje spelsession, kontrollera att alla fästen är åtdragna.
- Kontrollera stegen ofta för brott och faror som sprickor och splinter. (Trä är en naturprodukt och känslig för klyvning på grund av fuktiga och torra förhållanden)
- Rapportera omedelbart eventuella säkerhetsproblem till COSY.
- Dessa steg rekommenderas för användning av barn i åldern 3+ år. Vuxenövervakning krävs.

- Behandlingen på trappan MÅSTE appliceras igen 6-12 månader för att hjälpa till att förlänga dess livslängd.
- Se till att alla fläckar eller färger som används är barnvänliga och giftfria.

Trappstegen har en fri fallhöjd på 80cm. Trappstegen kräver 1,5 m fallutrymme på alla sidor

WARNING: Ej lämplig för barn under 36 månader på grund av små delar. Risk för kvävning

