

Schrauben alle 3 Monate auf festen Sitz prüfen und gegebenenfalls nachziehen!

Tighten screws quarterly!

Prière de vérifier les vis tous les 3 mois et resserrer si nécessaire!

Винты необходимо каждые 3 месяца проверять на прочность закрутки и в случае необходимости подтягивать!

Revisar cada 3 meses la uniones de la estructura, en caso de que sea necesario apretar los tornillos!

For sikkerhets skyld bør skruene sjekkes og eventuelt etterstrammes ca. hver 3. måned.

Aufbauanleitung
Assembly Instructions
Notice de montage
Инструкция по сборке
Instrucciones de montaje
Instruksjoner

434 280
434 50.

Tobini Aquarium, groß

Dusyma 

Dusyma Kindergartenbedarf GmbH

D-73602 Schorndorf

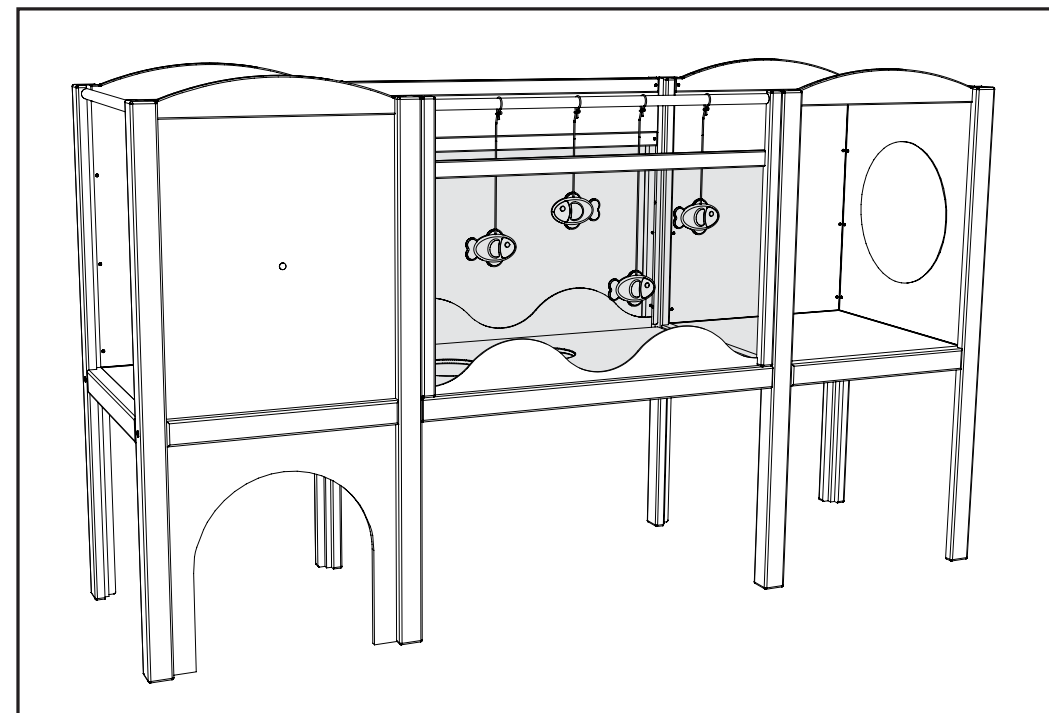
Postfach 1260

Telefon: 0049 (0) 71 81 / 60 03-0

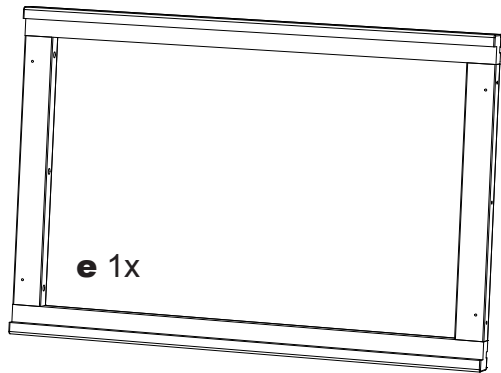
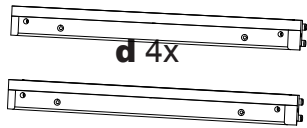
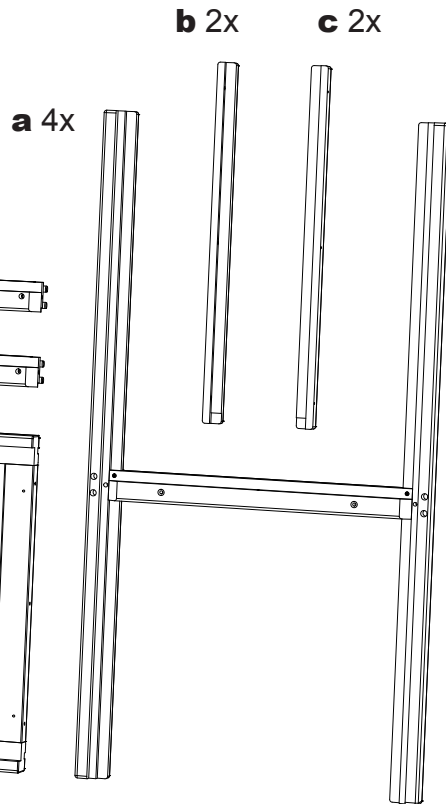
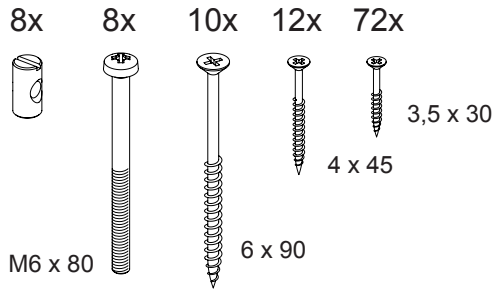
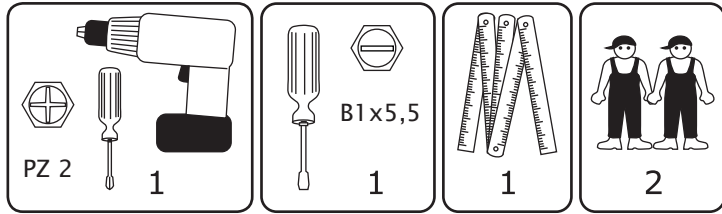
Fax: 0049 (0) 71 81 / 60 03-41

e-mail: info@dusyma.de

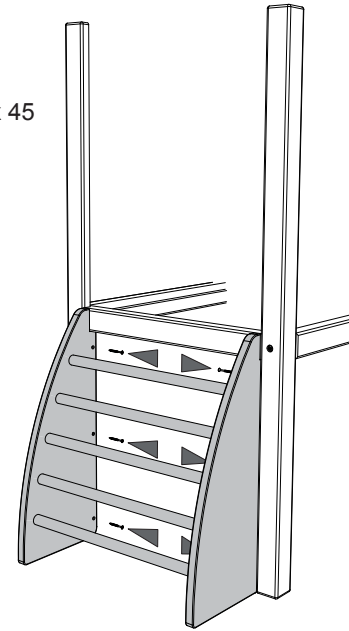
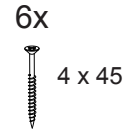
www.dusyma.de



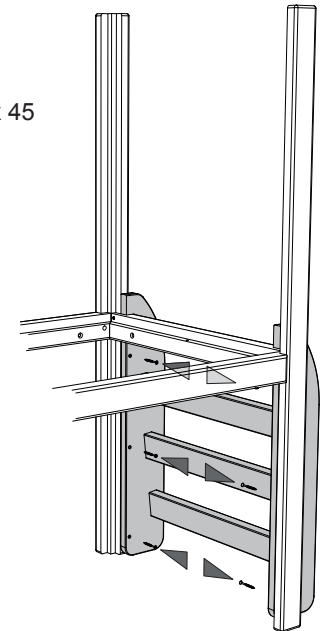
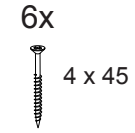
Werkzeuge / Tools / Outils / Инструменты
Herramientas / Verktøy



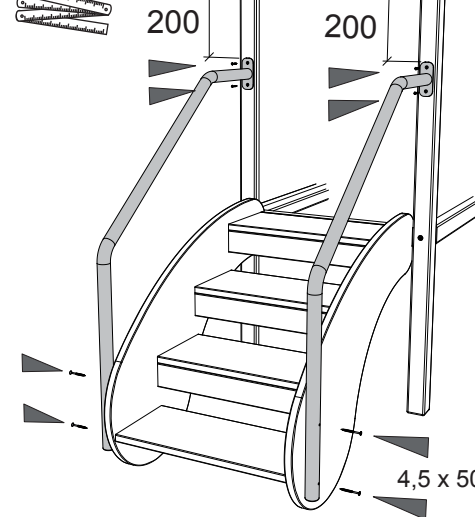
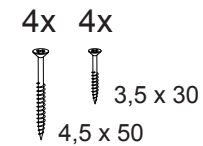
Art.-Nr.
434 505



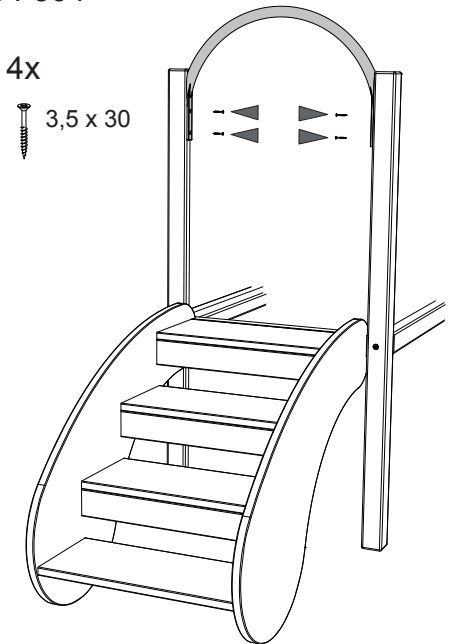
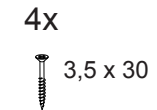
Art.-Nr.
434 506



Art.-Nr.
434 503



Art.-Nr.
434 504



Optional

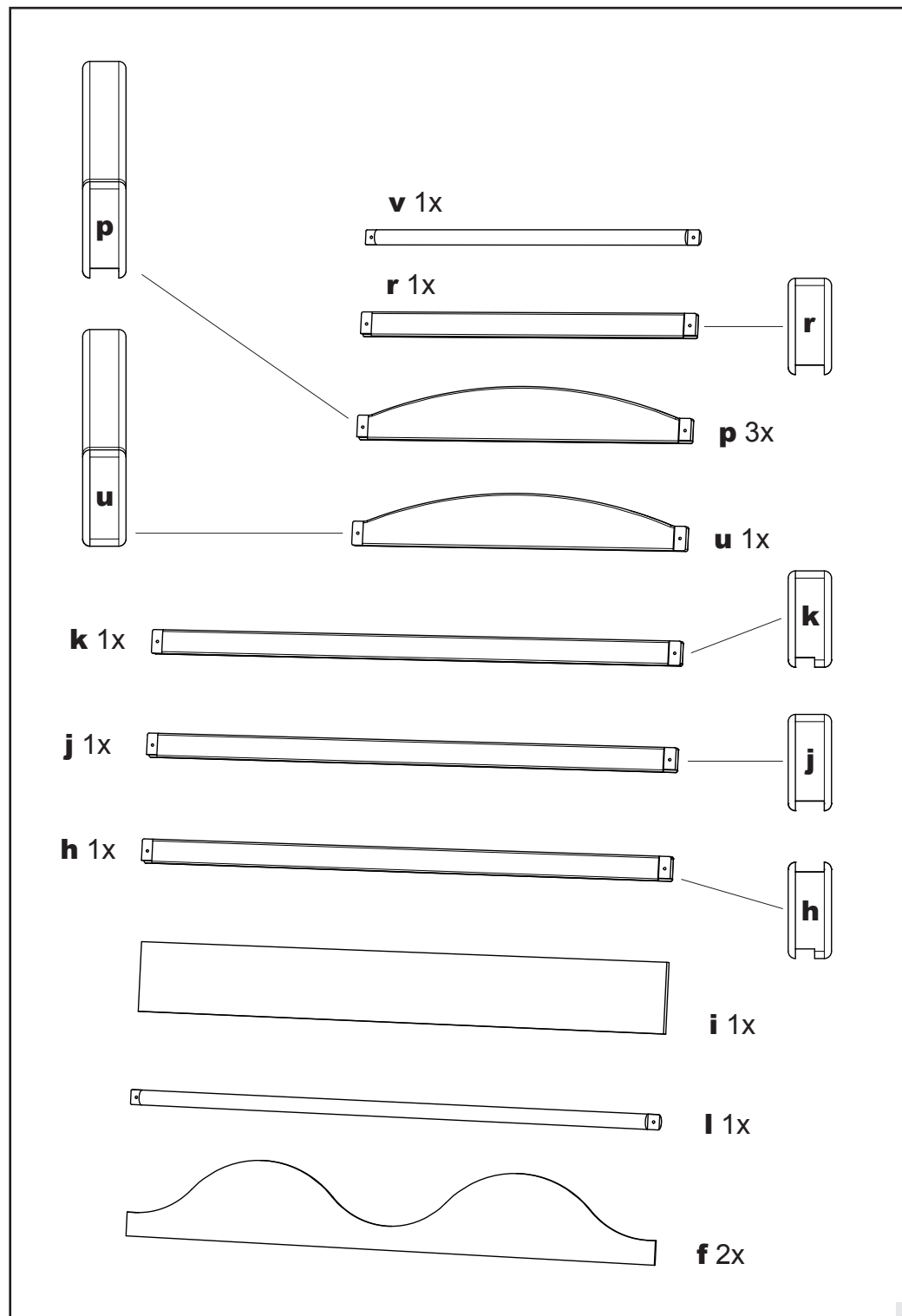
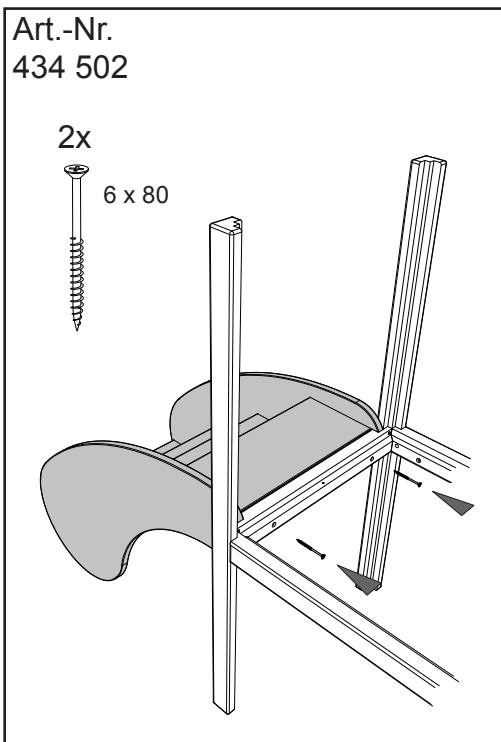
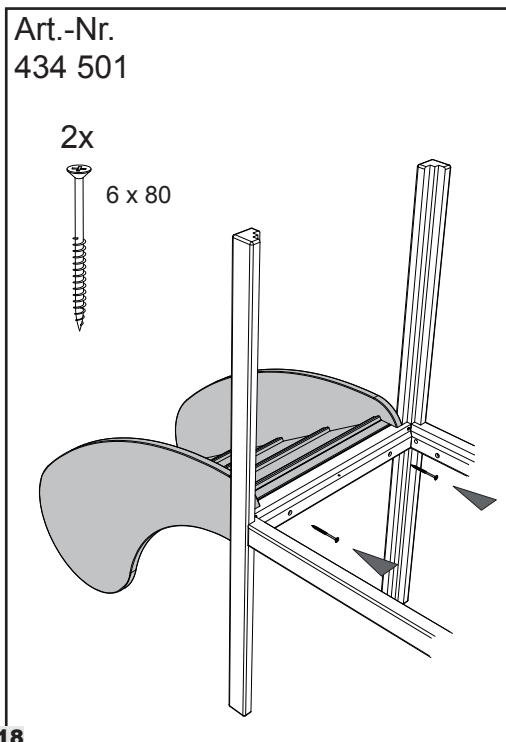
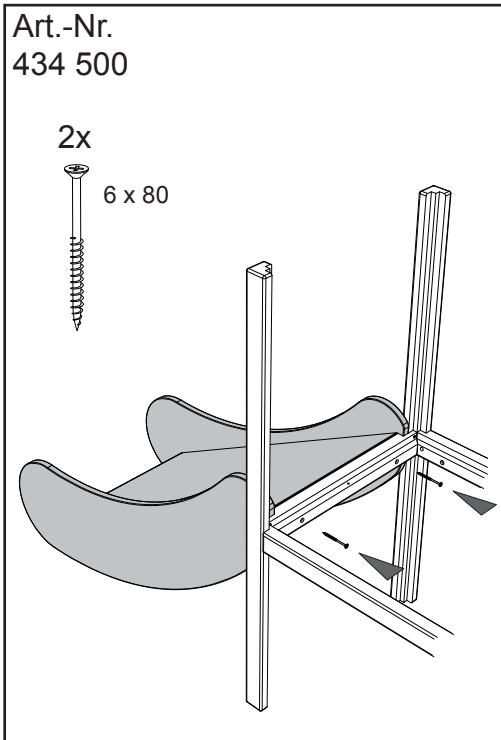
Optional

Optionell

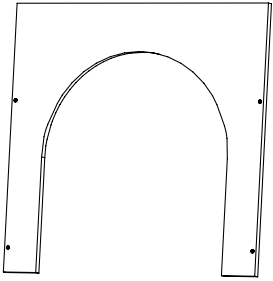
по желанию, по
собственному выбору

Opcional

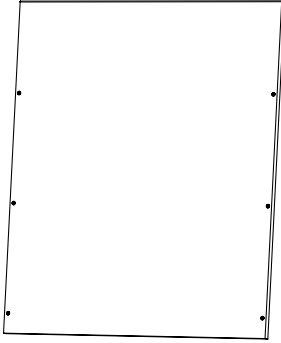
Valgfritt



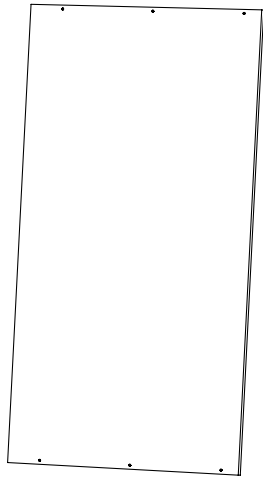
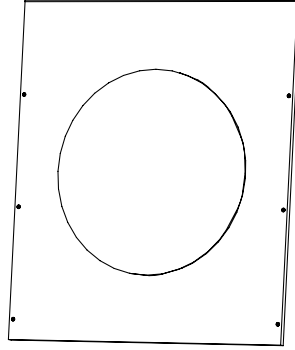
s 1x



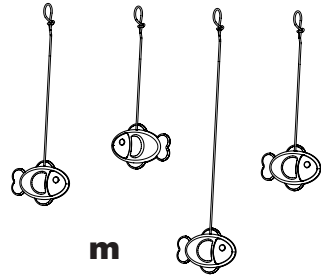
o 2x



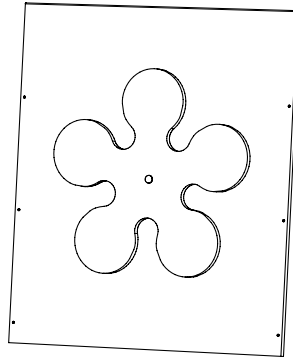
q 1x



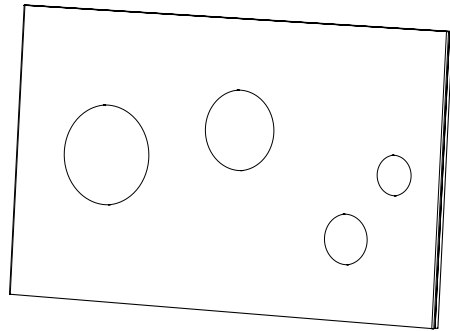
g 2x



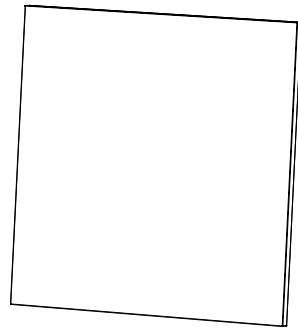
m



t 1x

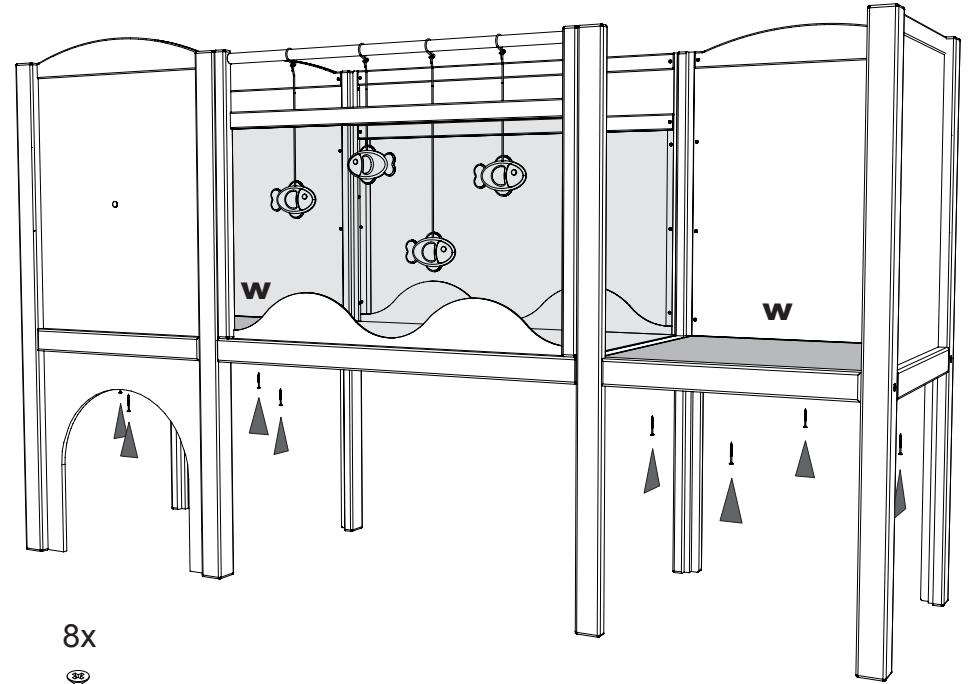


n 1x



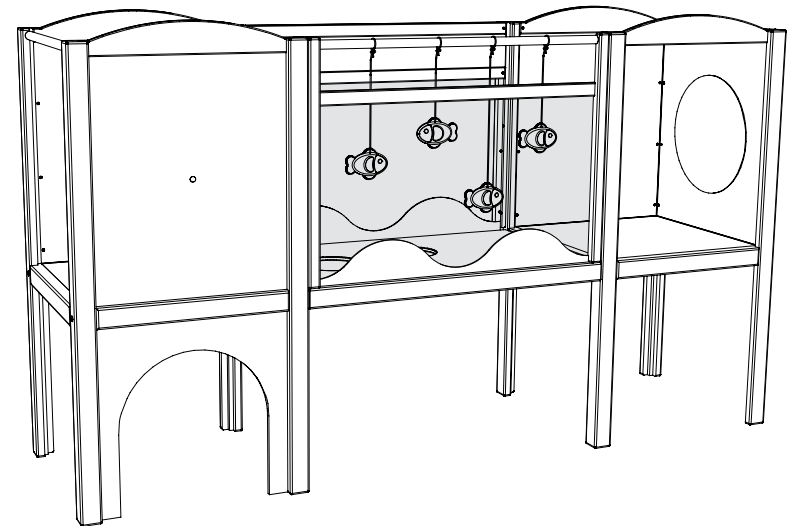
w 2x

14.

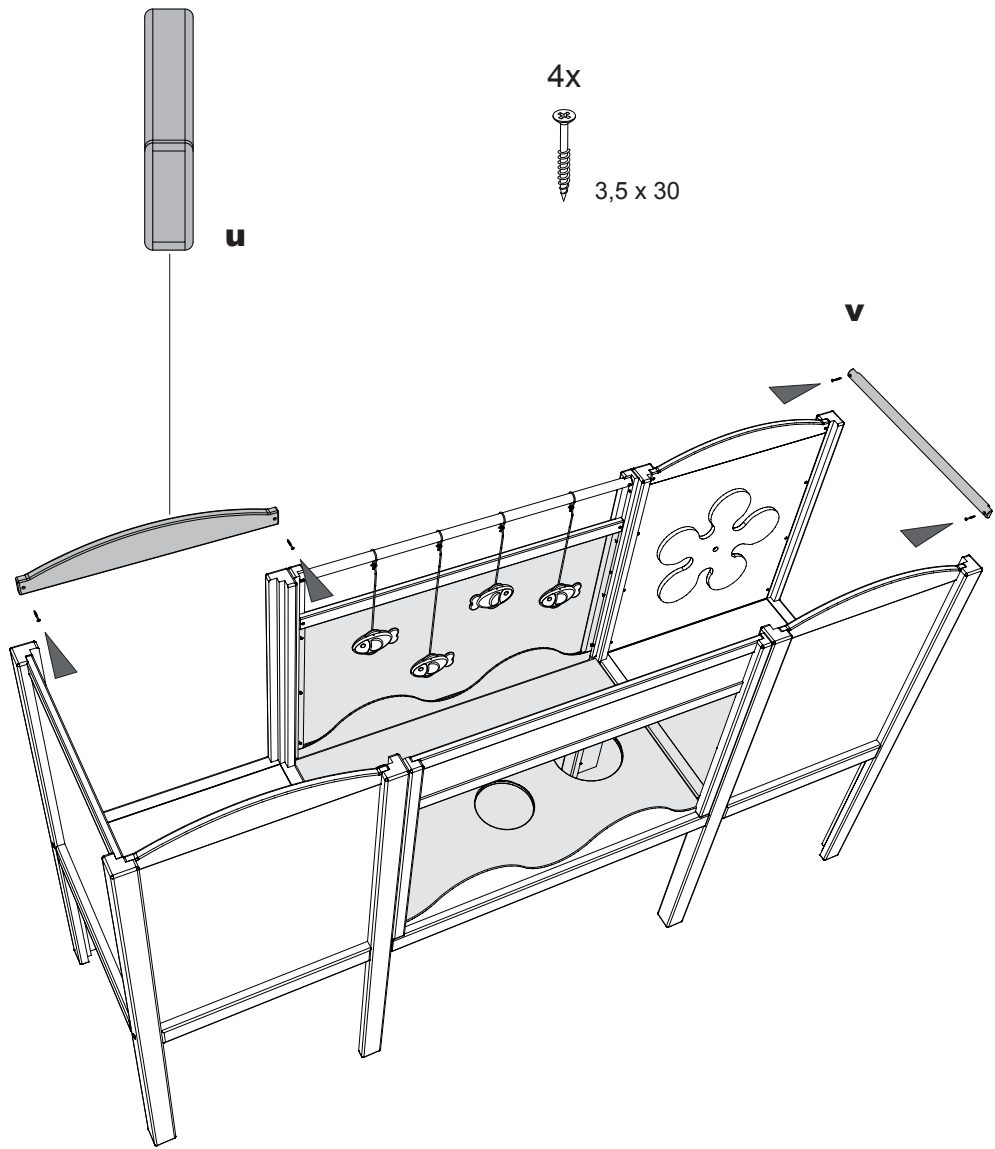


8x

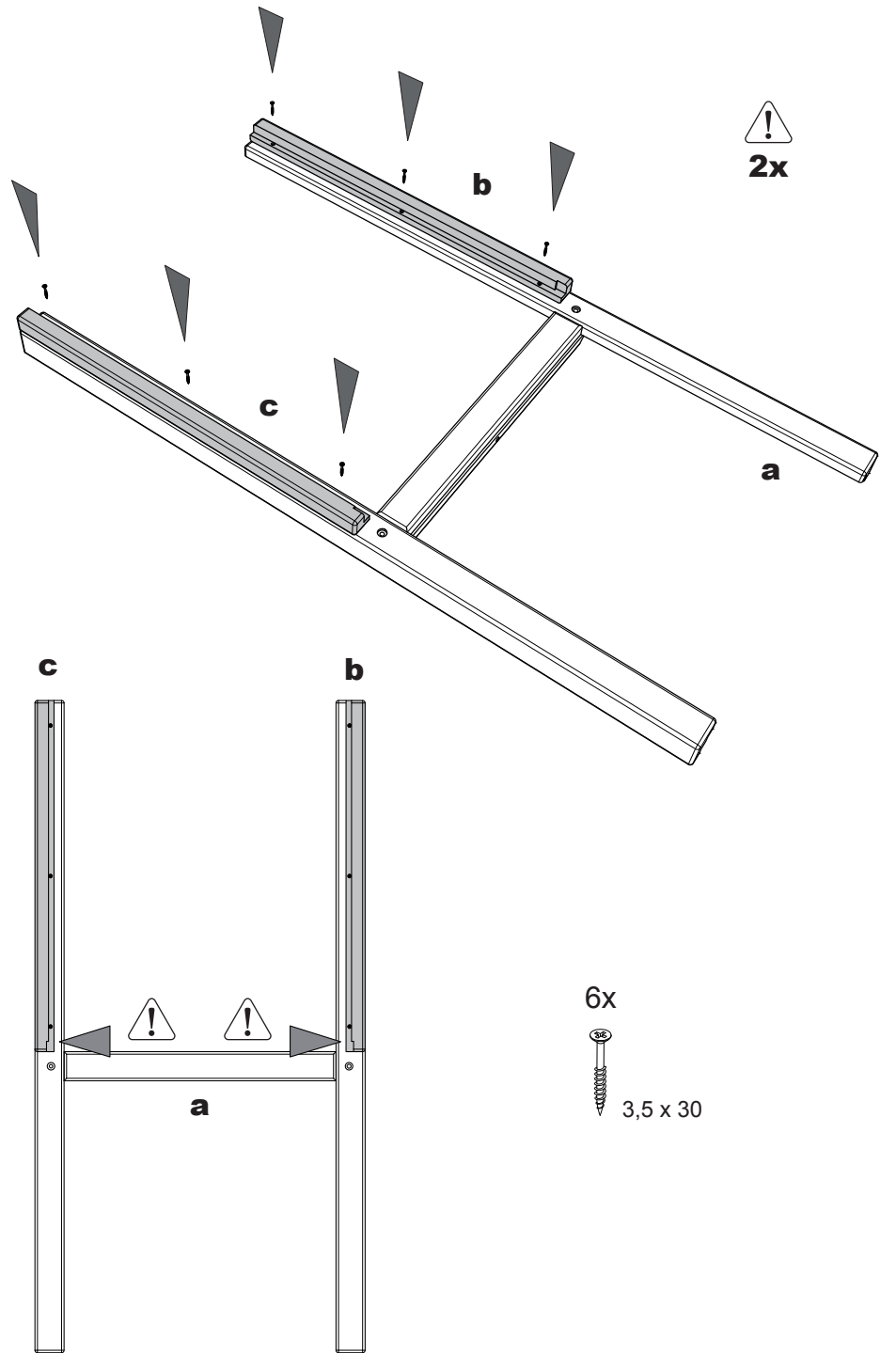
4 x 45



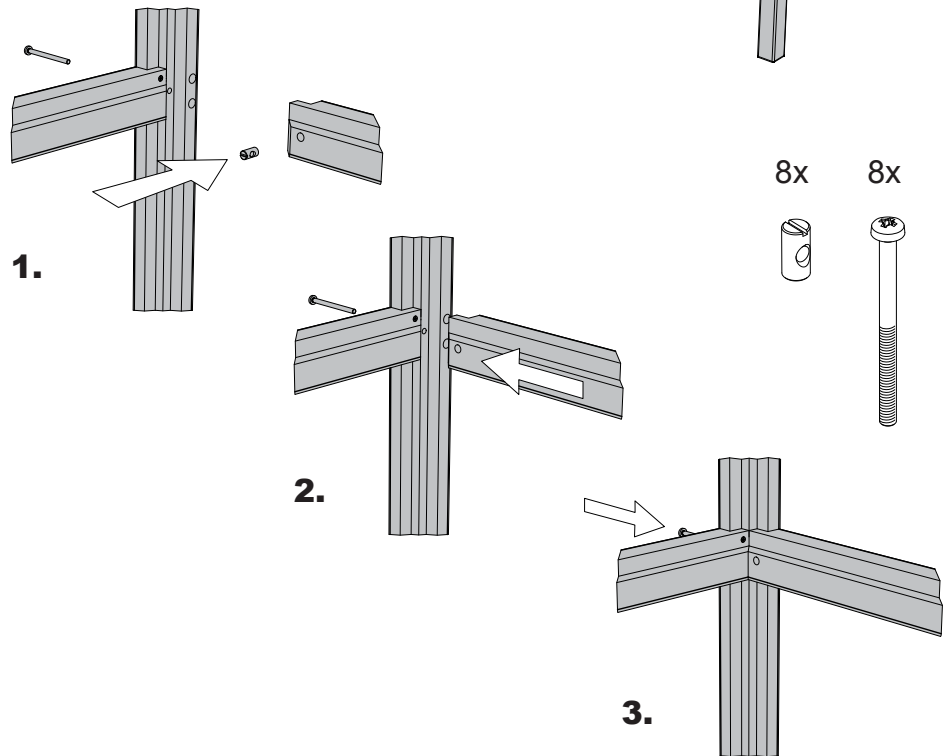
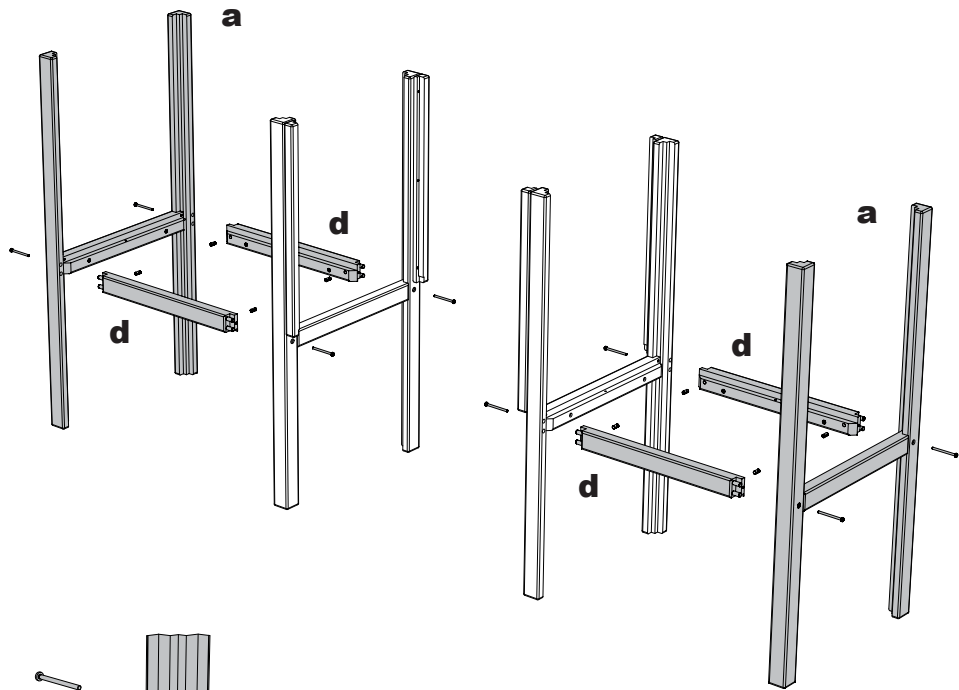
13.



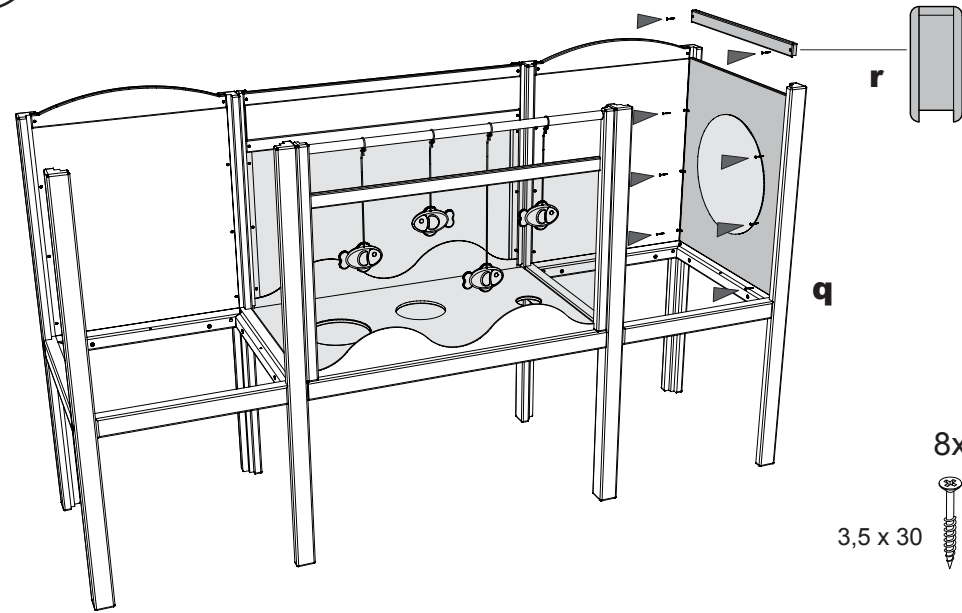
1.



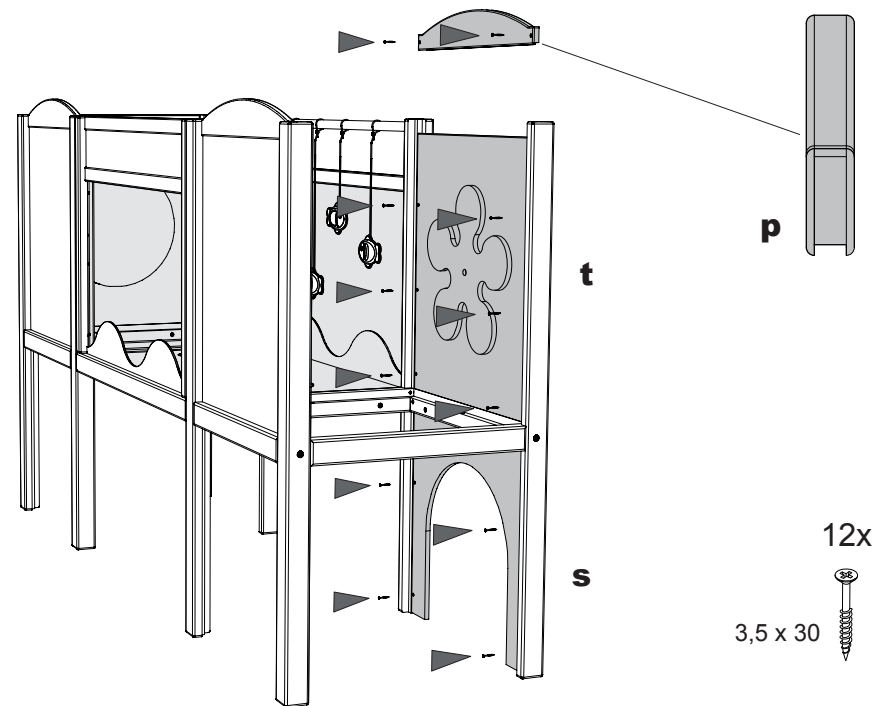
2.



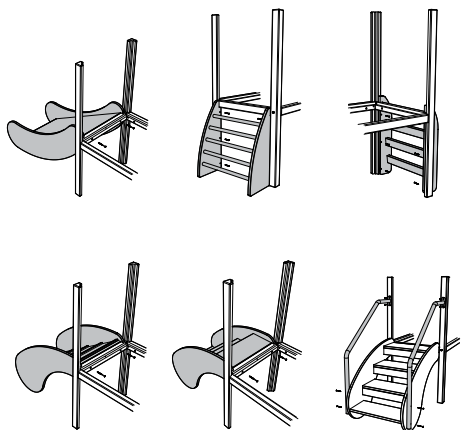
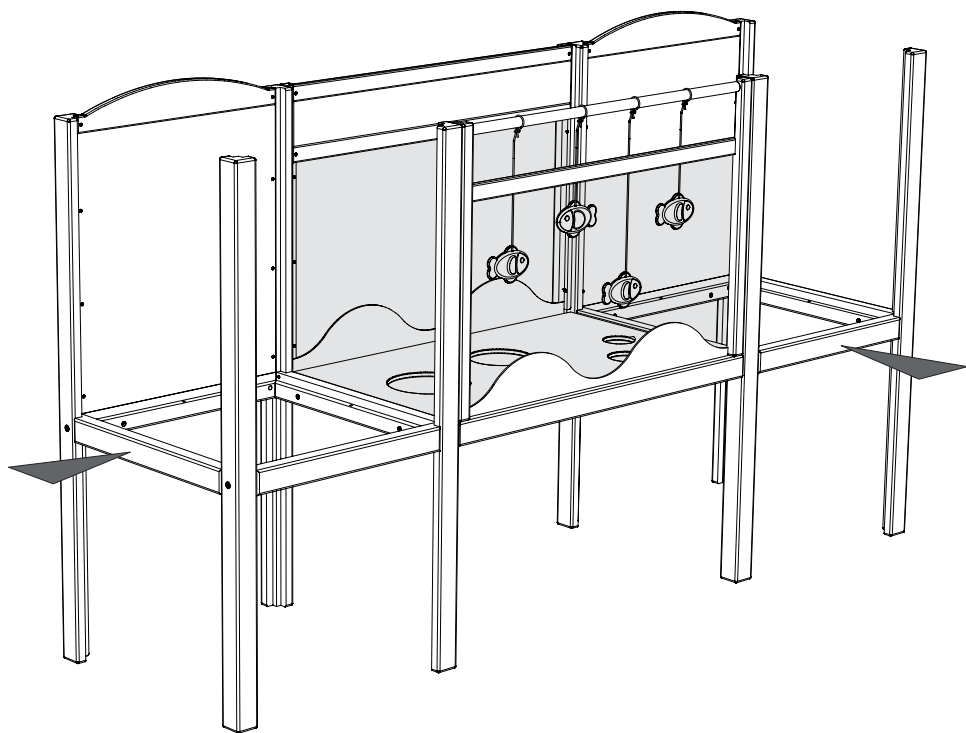
11.



12.

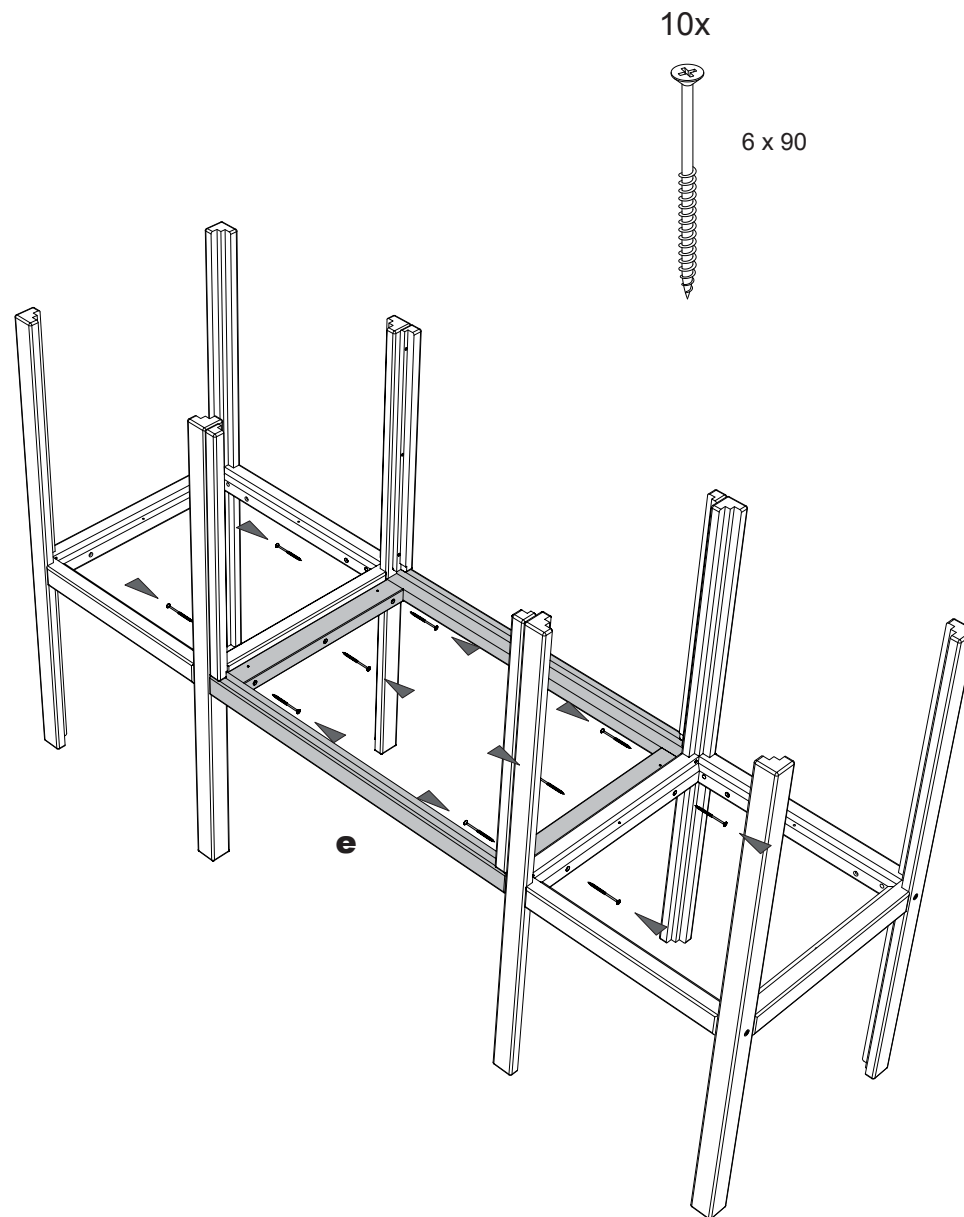


10.



- **Optional**
- ▷ Optional
 - ▷ Optionell
 - ▷ по желанию, по собственному выбору
 - ▷ Opcional
 - ▷ Valgfritt

3.



10x

6 x 90

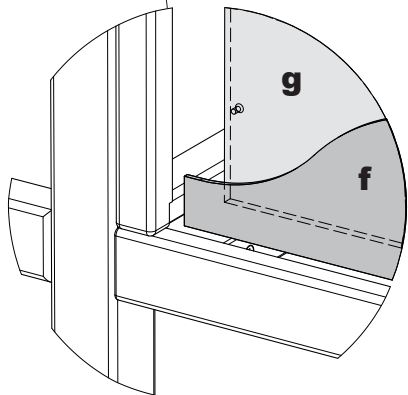
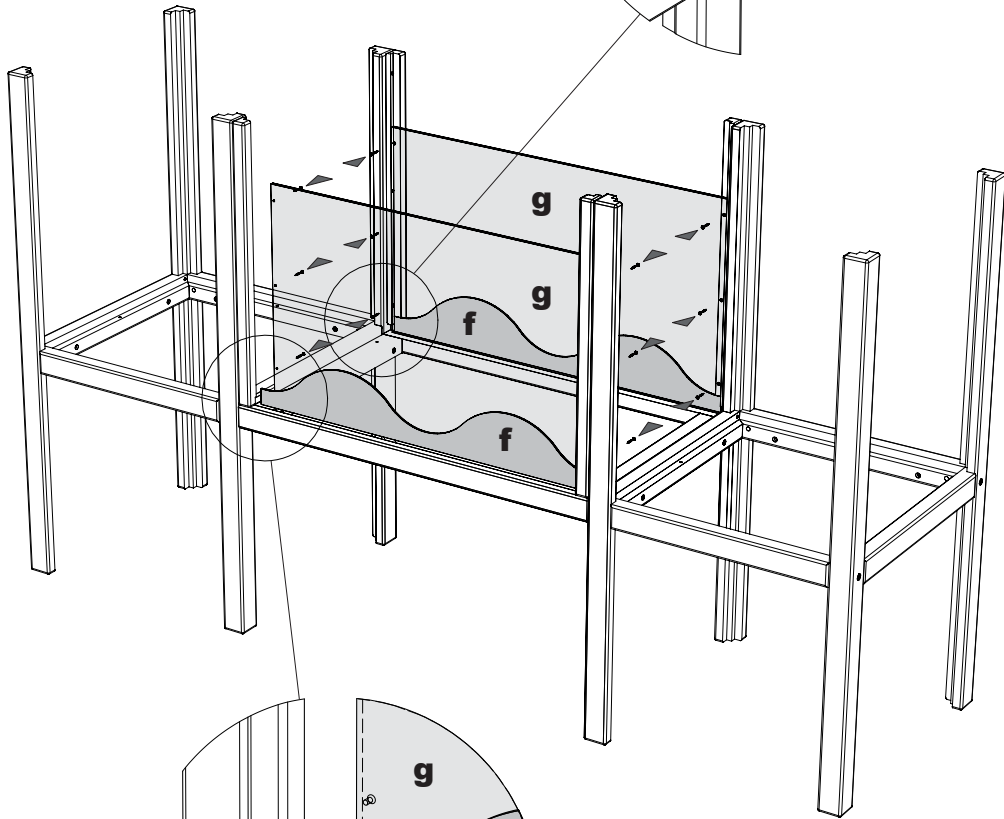
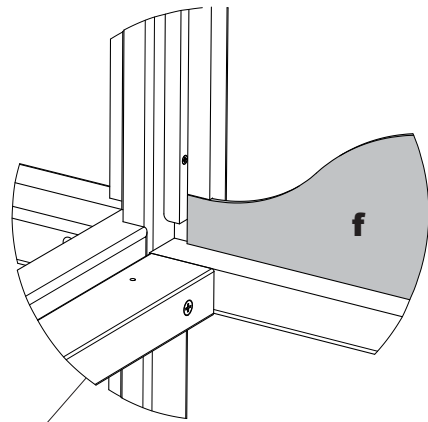
e

4.

12x



3,5 x 30

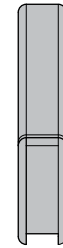


9.

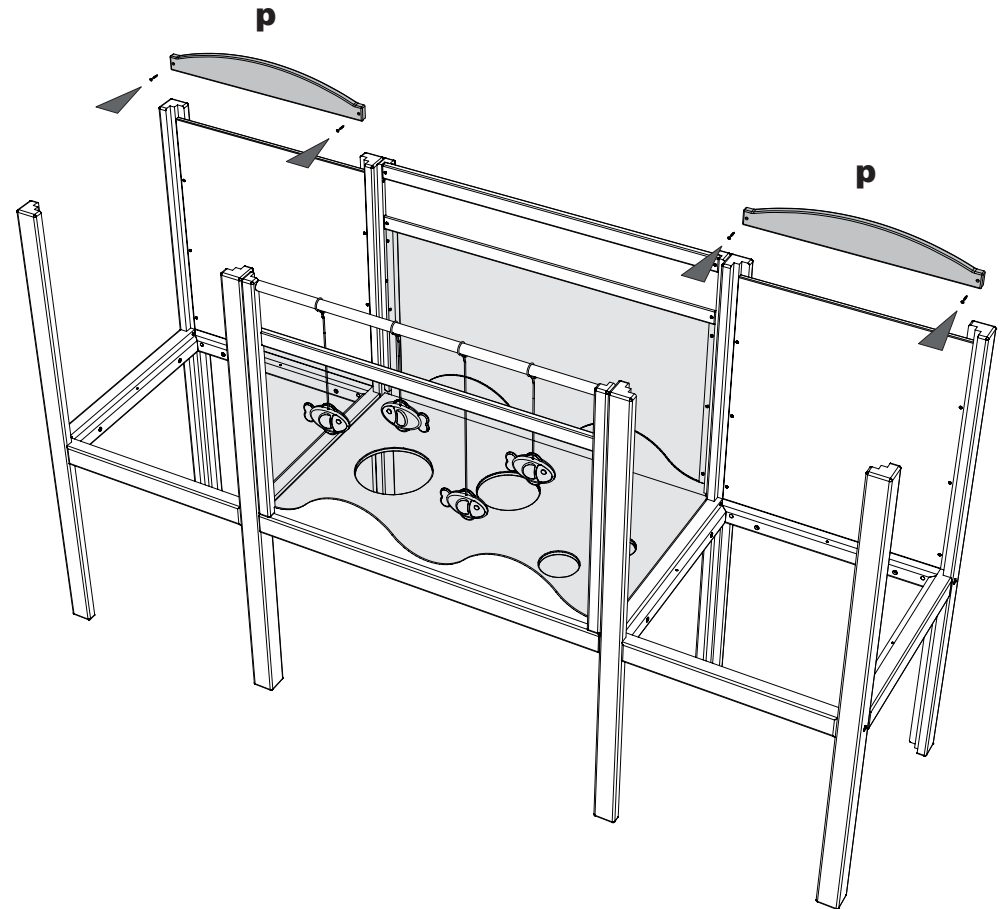
4x



3,5 x 30



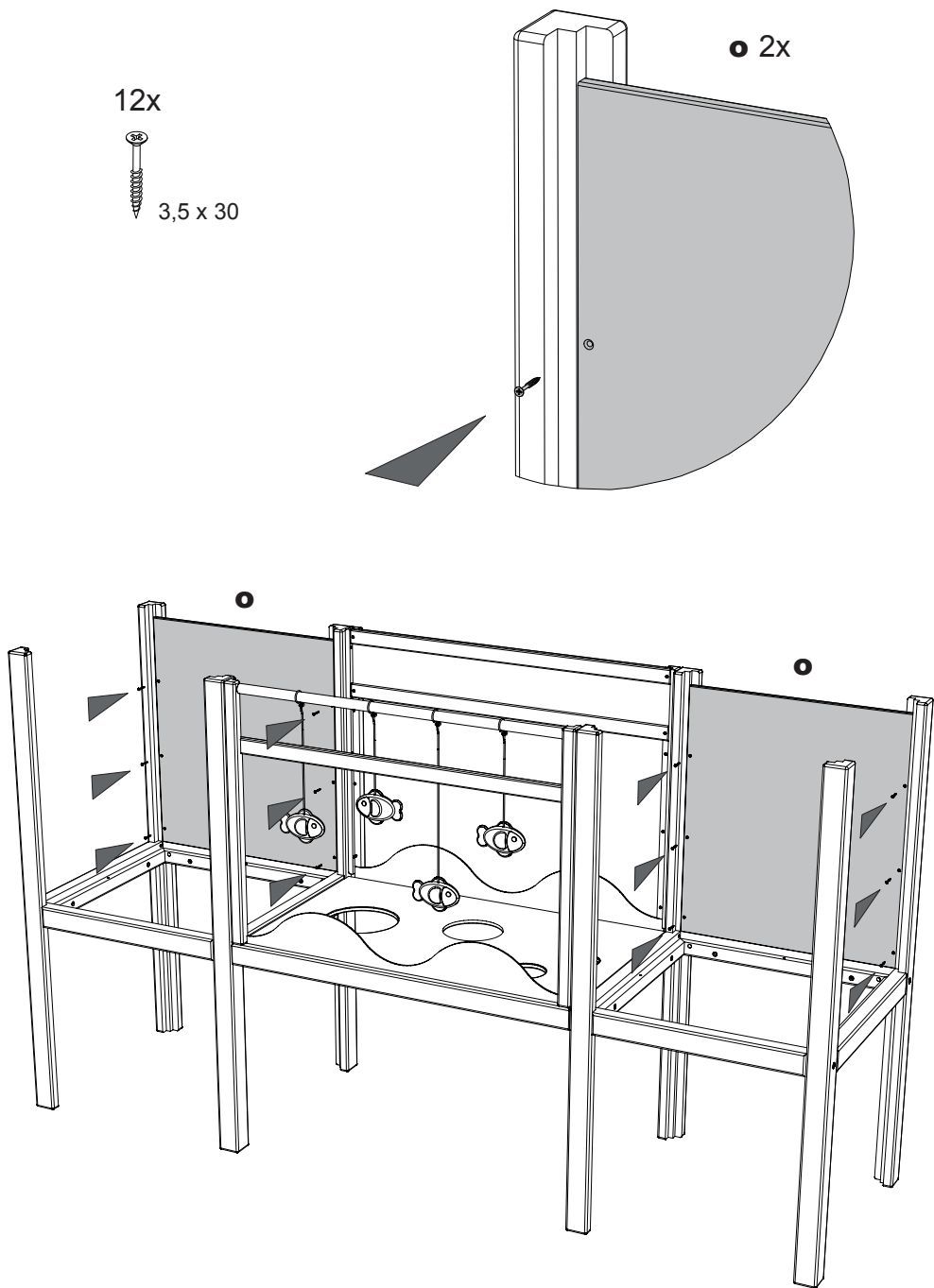
p 2x



8.

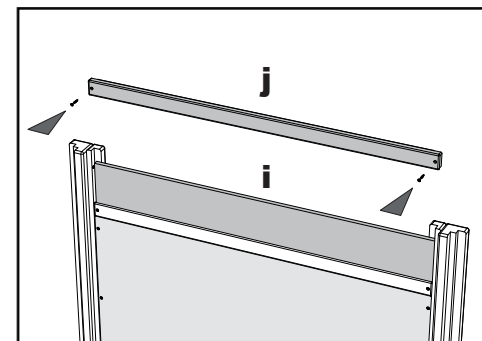
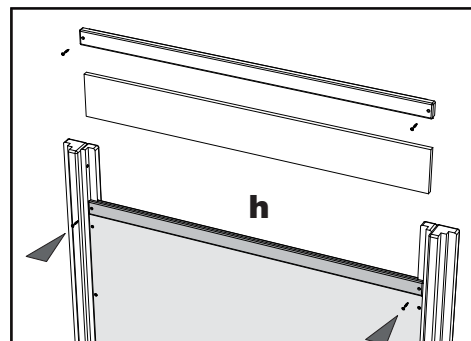
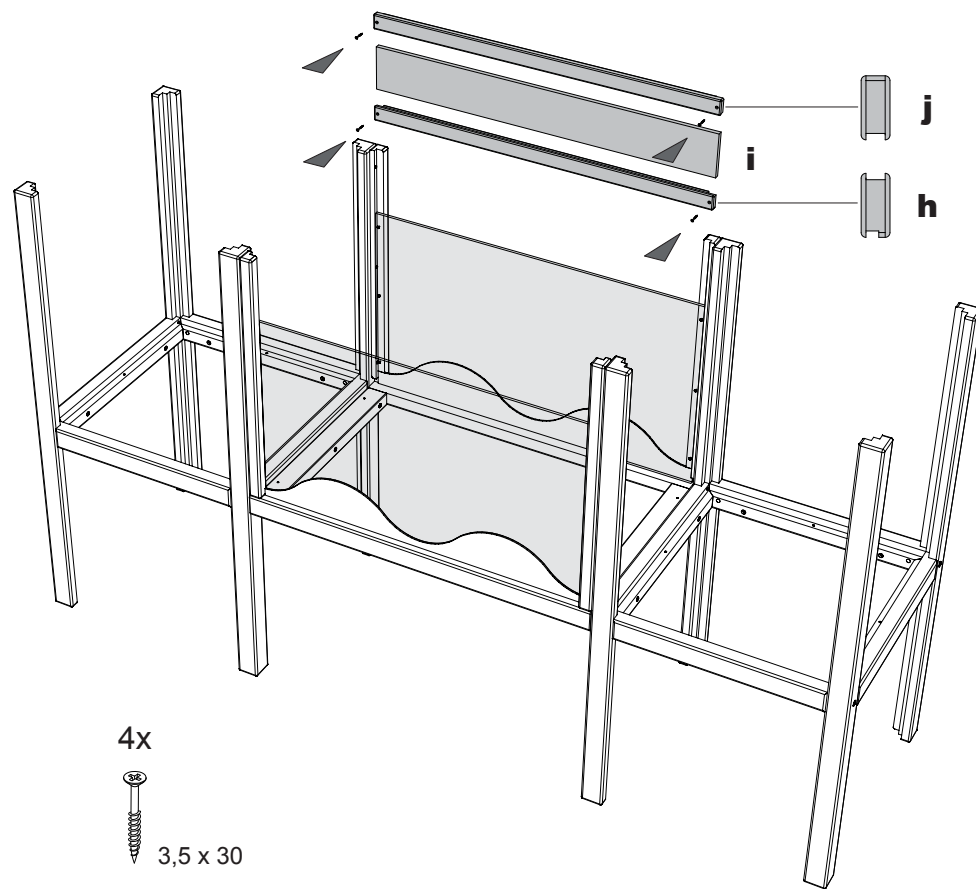
12x
3,5 x 30

2x



5.

4x
3,5 x 30

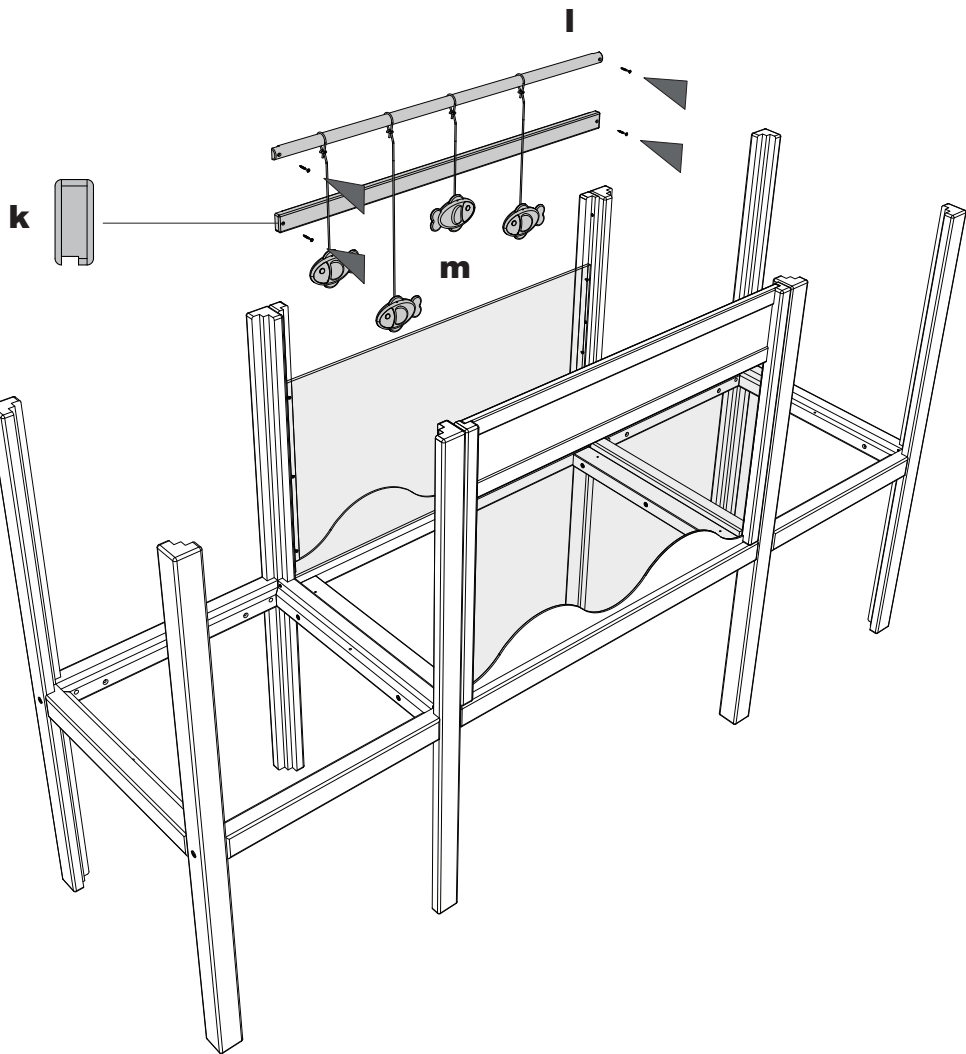


6.

4x



3,5 x 30



7.

4x



4 x 45

