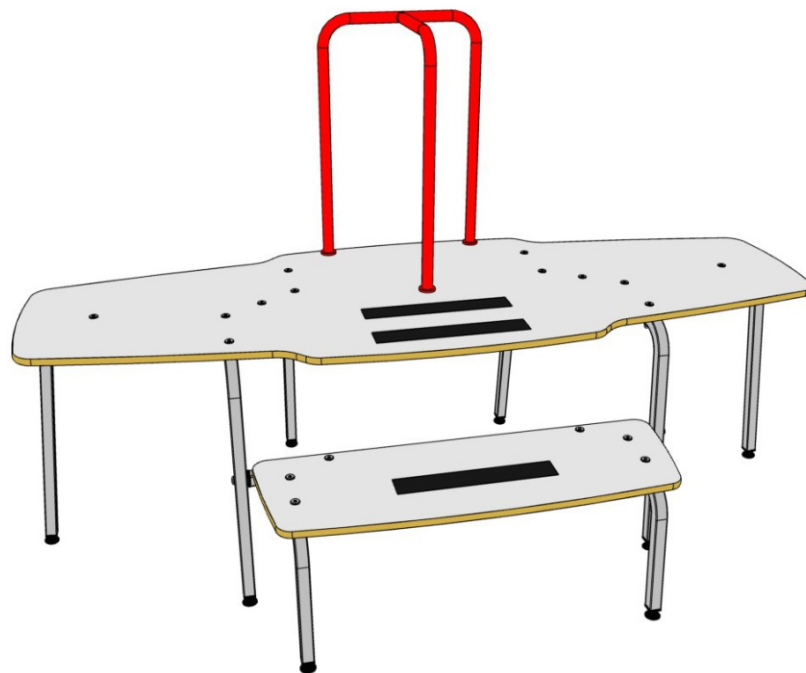


Stor Sitt

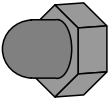
på & avklädnadsbänk



Qbena


Hattmutter
18x

(A)



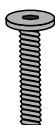
Ställfot
8x

(B)



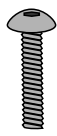
Möbelskruv
M6 x 40
18x

(C)




Maskinskruv
M8 x 40
14x

(D)



Bricka
18mm
10x

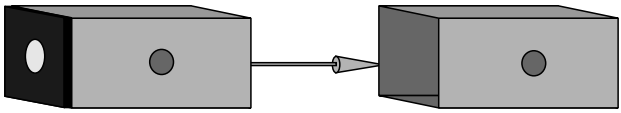
(E)



Fyrkant rör 705mm
1x

(F)

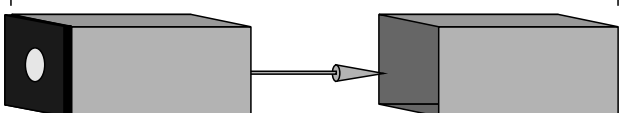
705mm



Fyrkant rör 448mm
1x


(G)

448mm



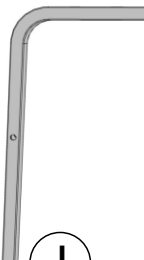
Ben 1
1x

(H)



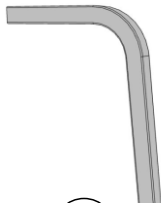
Ben 2
4x

(I)



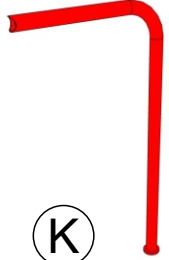
Stegben
2x

(J)



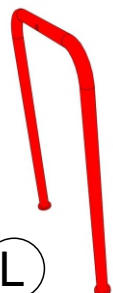
Handtag del 1
1x

(K)



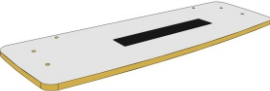
Handtag del 2
1x

(L)



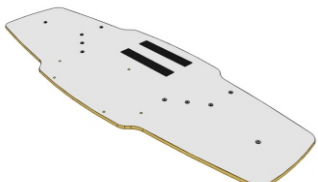
Steg
1x

(M)



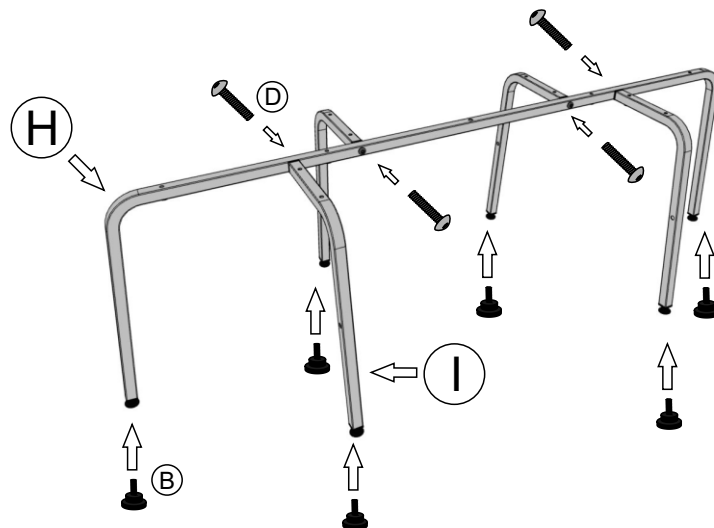
Skiva
1x

(N)



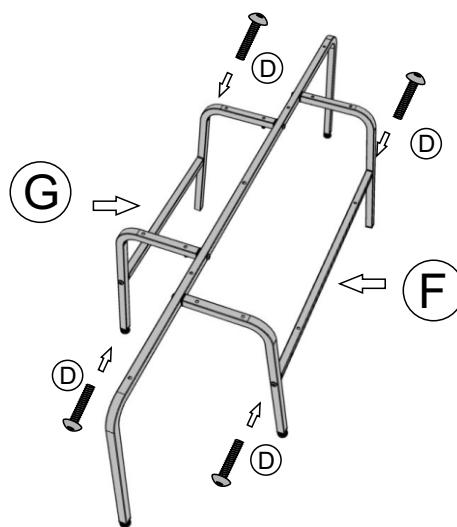
Ben1 - 1x
Ben 2 - 4x
Ställfot B - 6x
Maskinskriv D - 4x

OBS ! Dra inte åt skruv
och mutter för mycket.



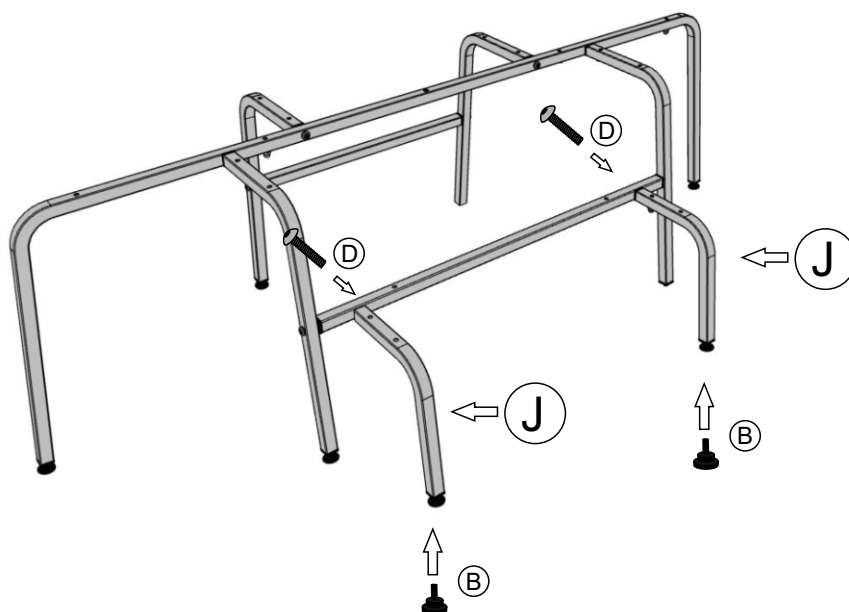
1

Fyrkant rör F och G
Maskinskriv D - 4x



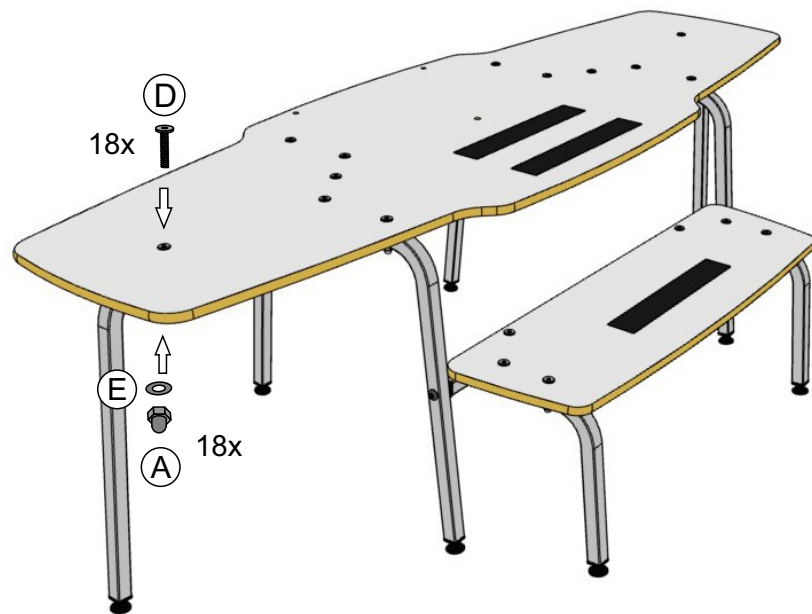
2

Stegben J - 2x
Ställfot B - 2x
Maskinskriv D - 2x



3

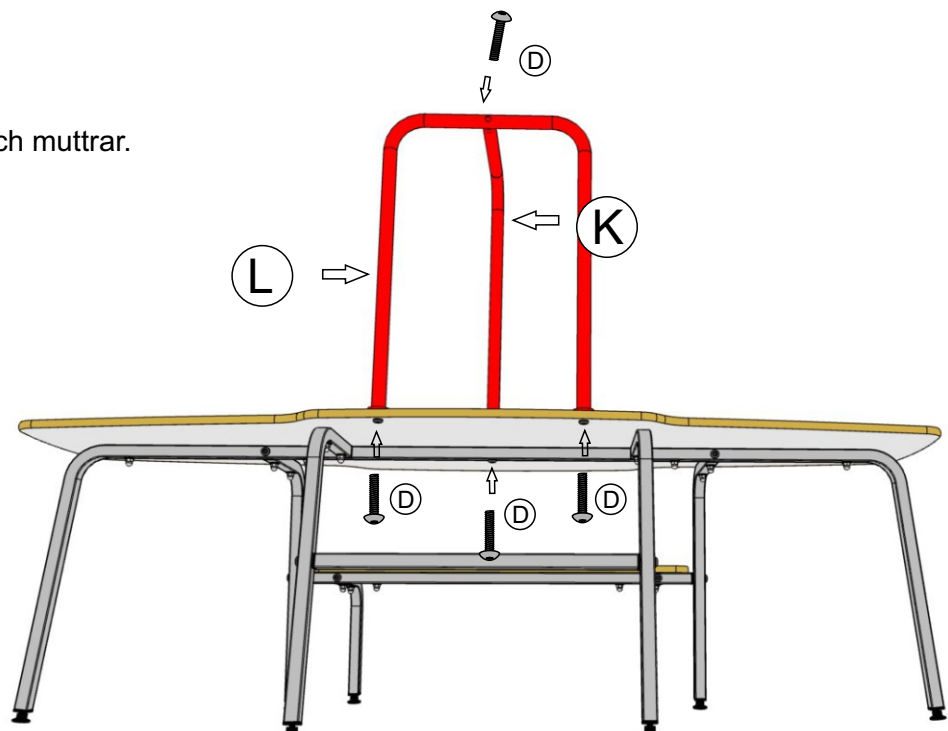
Skiva N
Steg M
Möbelskruv C - 18x
Bricka E - 18x
Hattmutter A - 18x



4

Handtag K
Handtag L
Maskinskruv D - 4x

Dra åt alla skruvar och muttrar.



5