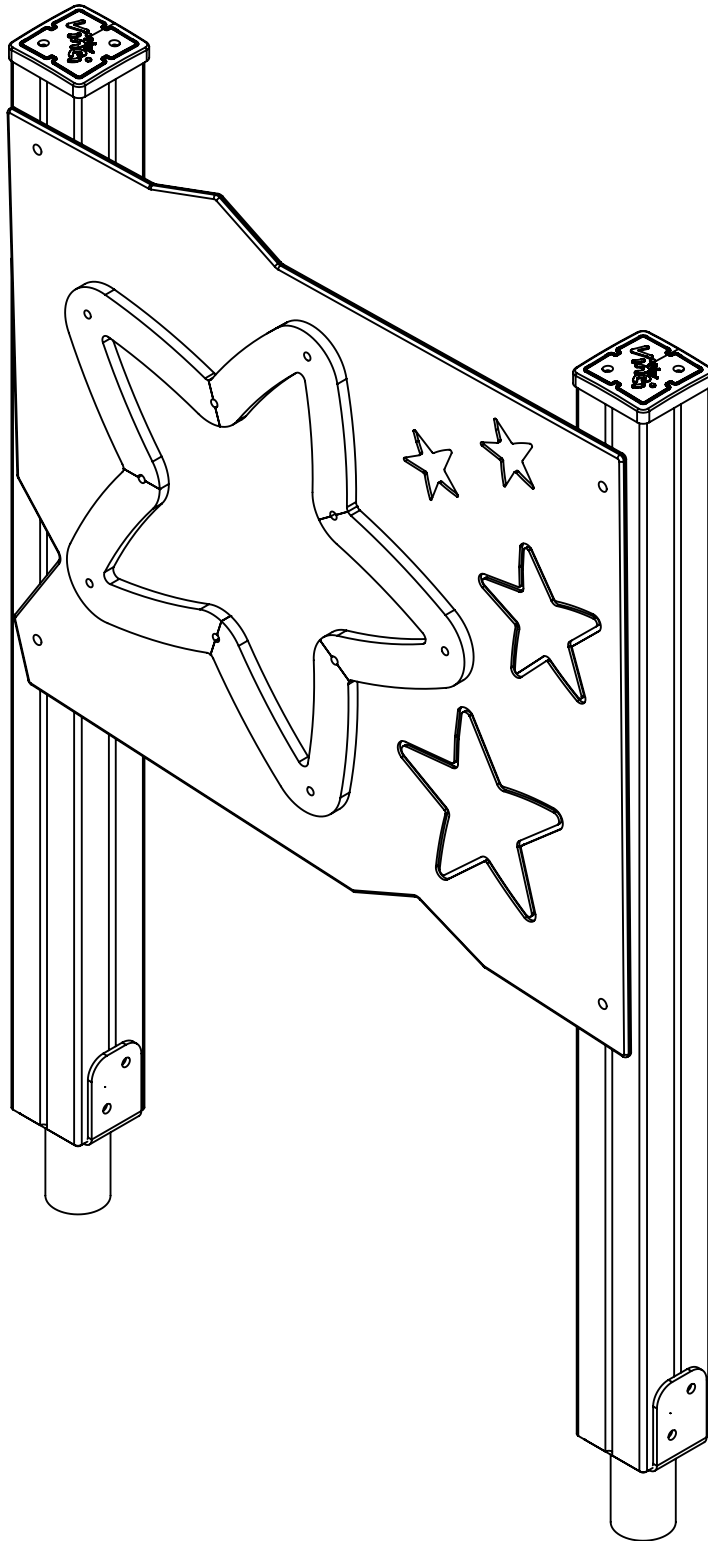


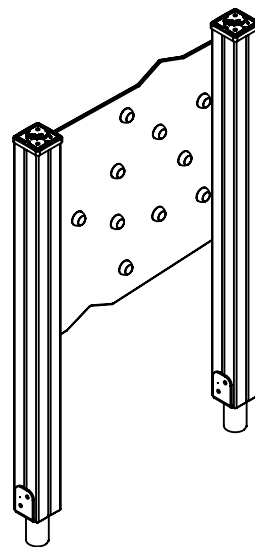
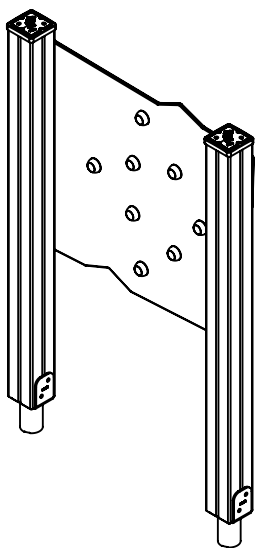
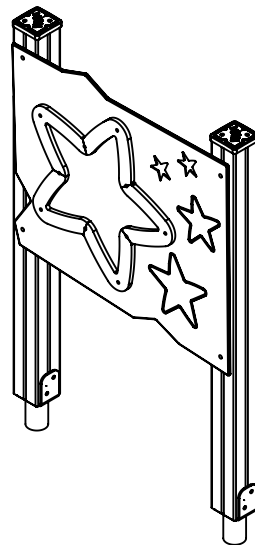
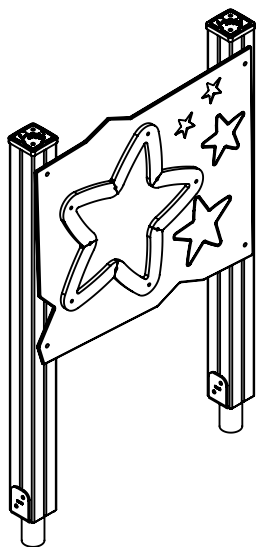
Y ÖFI İ F

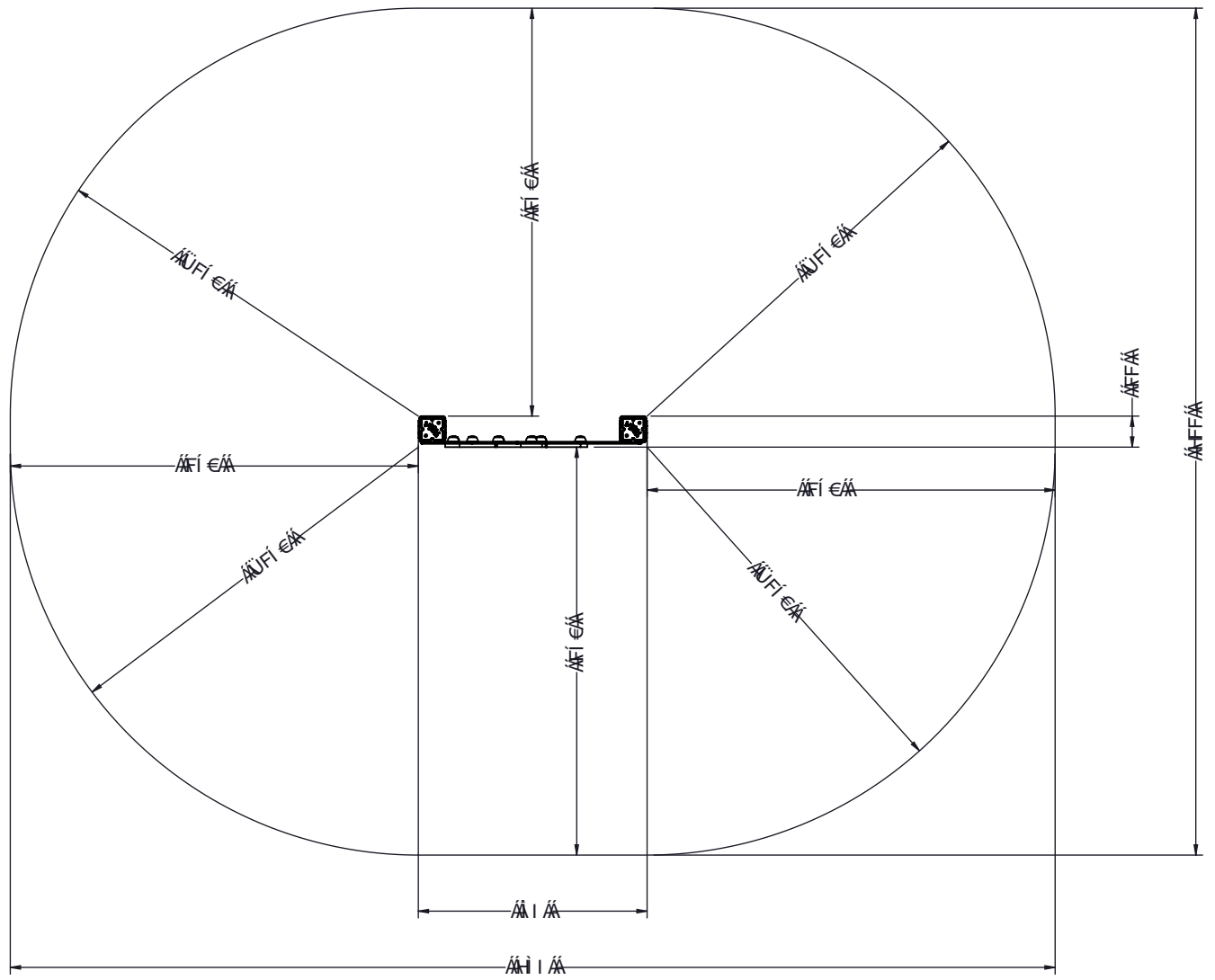
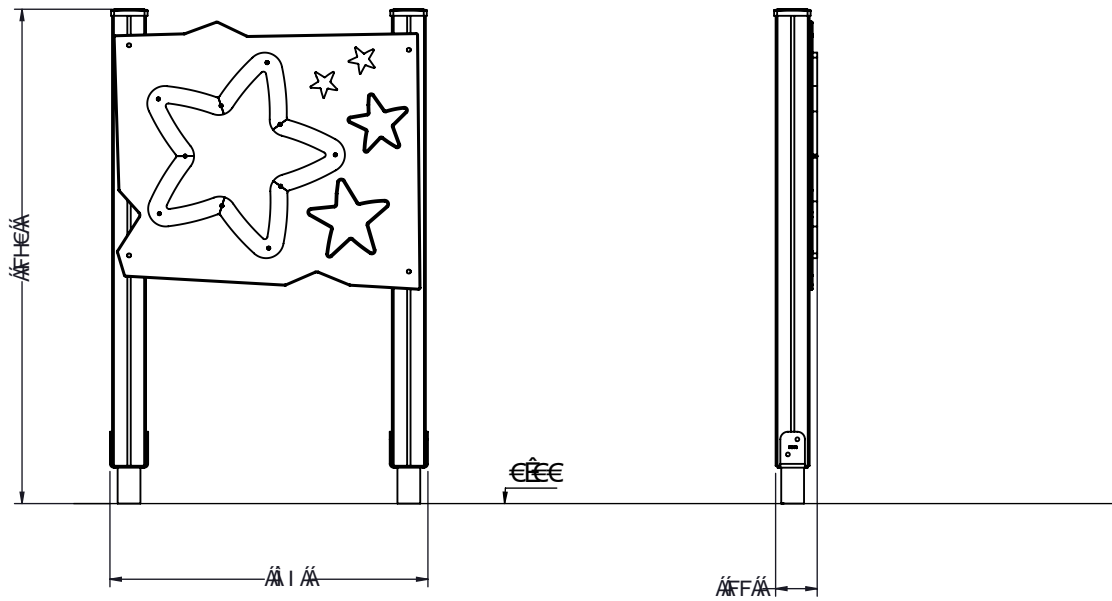


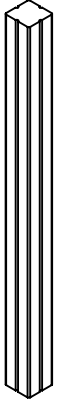
çEFG
GHEFFEGGE
CHÉPÉ
žá



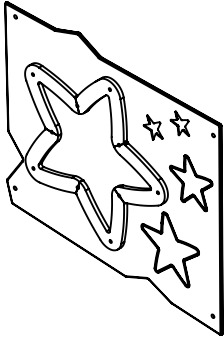
vinci
play



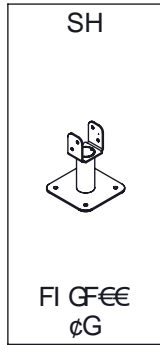
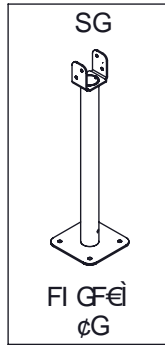
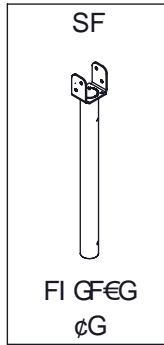




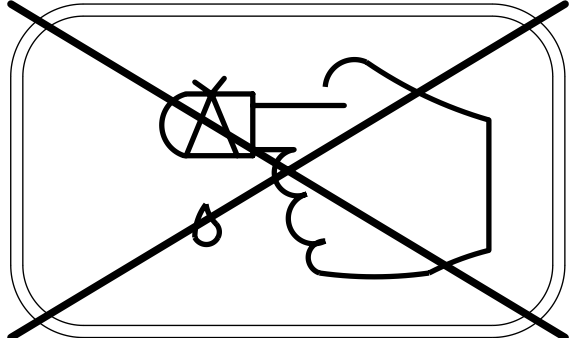
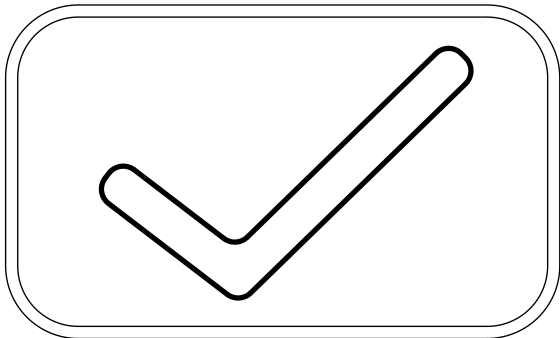
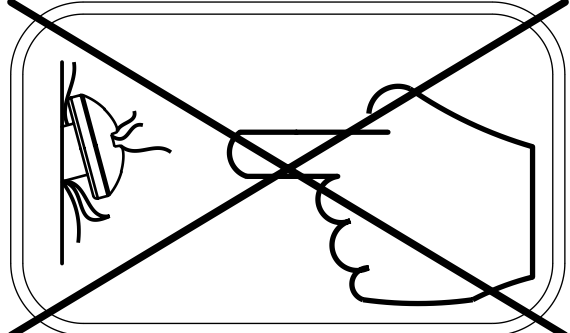
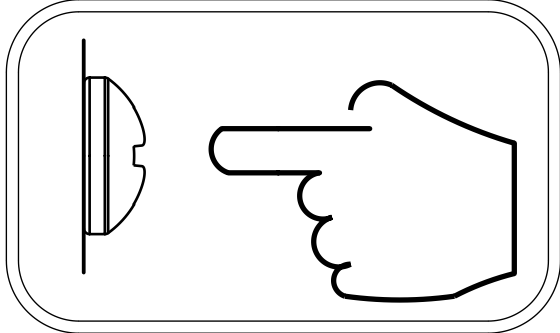
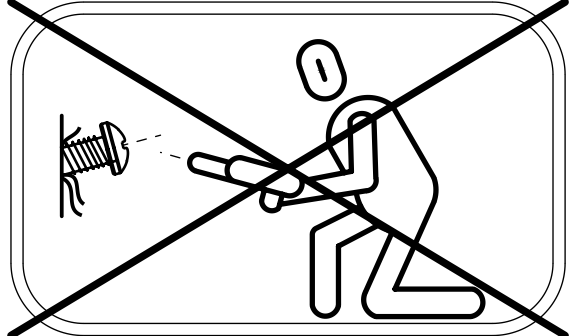
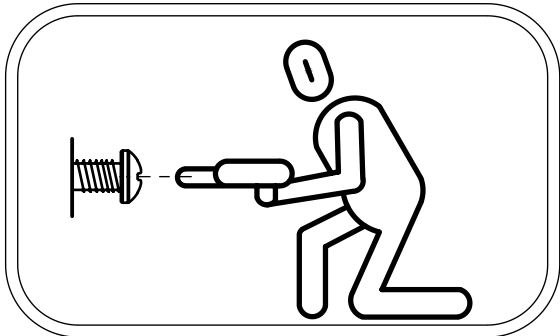
FI Ī FGĖĴ
G

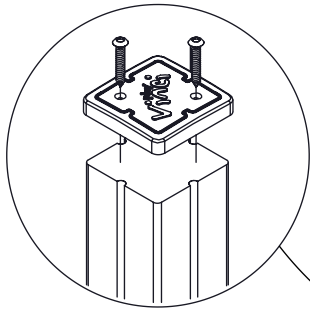


FI Ī FĪ Ī
F

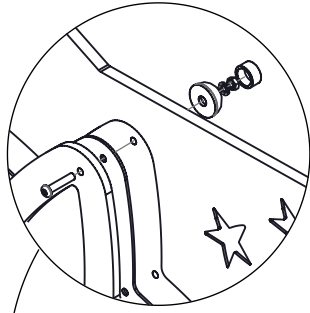


			< 8 D9		< D@
FGø	ì çí ĖÁ çă	Fø	Y ÖFĪ	Fø	Y ÖFĪ
Gø	Y ÖF				
Fø	XĖĖF				

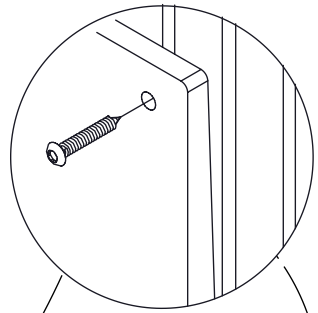




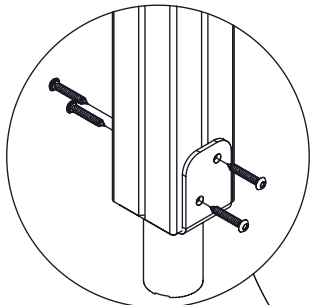
Y ÖF



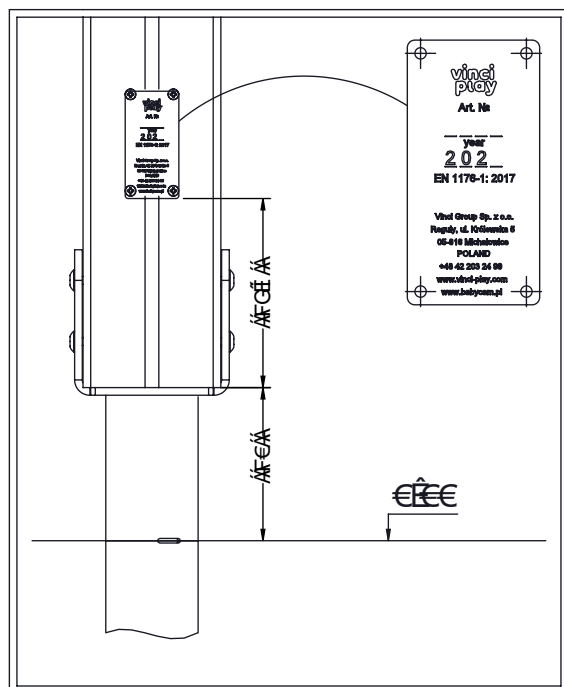
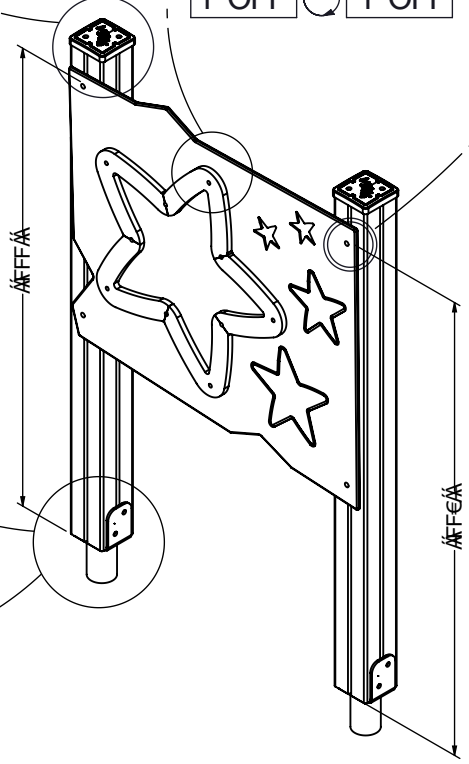
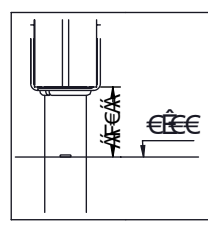
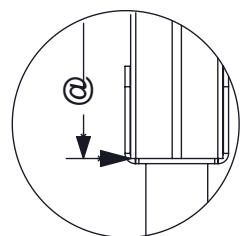
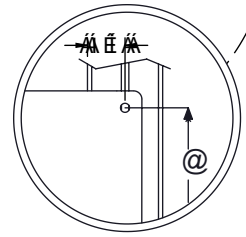
<B D9
Y ÖF1 ○ Y ÖF1 <D@



İ çl É Ā çā

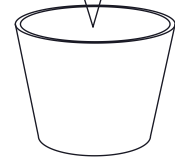
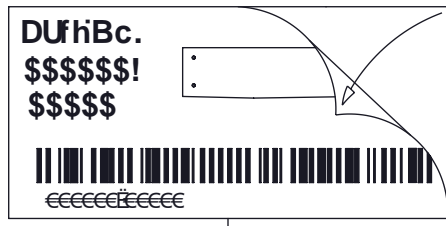


İ çl É Ā çā



vinci
play
Art. No
Year
202
EN 1176-1:2017
Vinci Group Sp. z o.o.
Regulj. ul. Włocławka 8
06-016 Młochów
POLAND
+48 42 239 24 98
www.vinci-play.com
www.heliosm.pl

XÉÉF



vinci
play