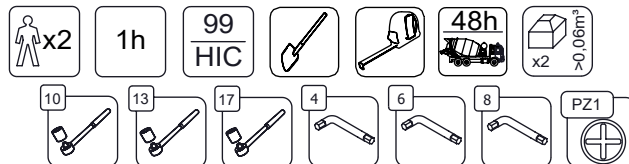
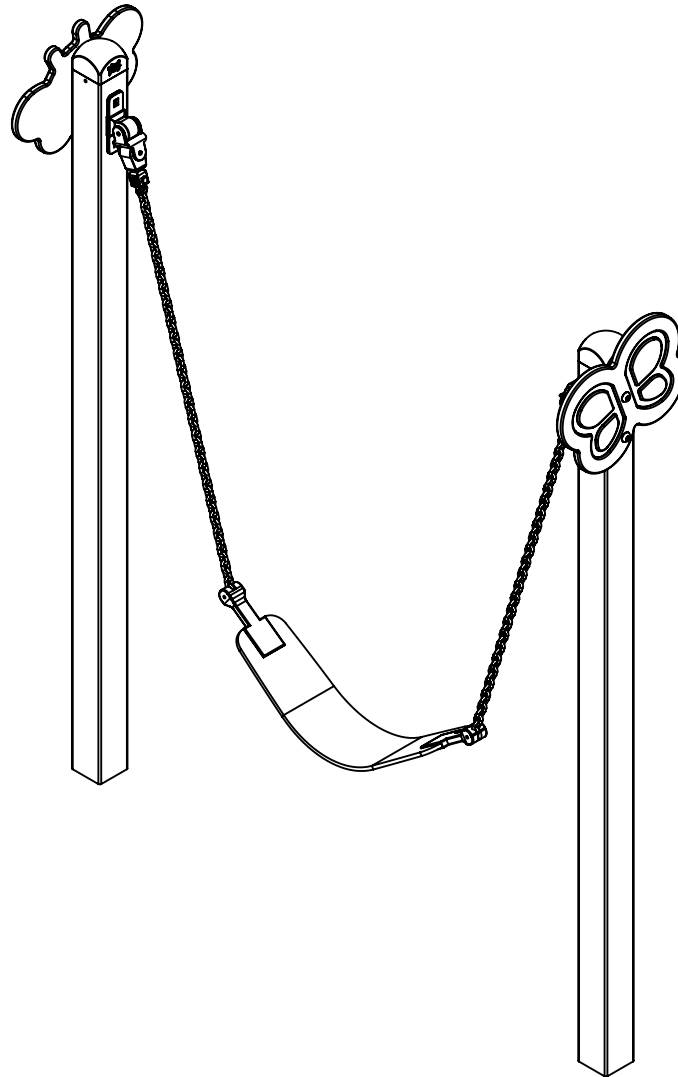


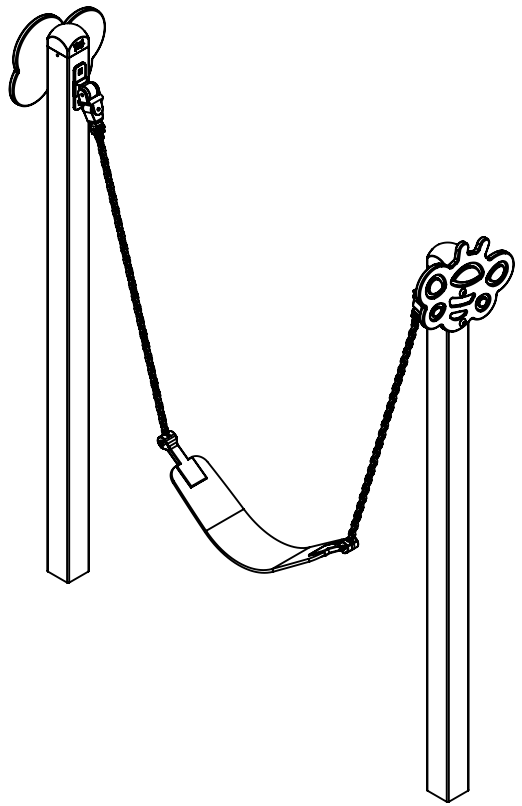
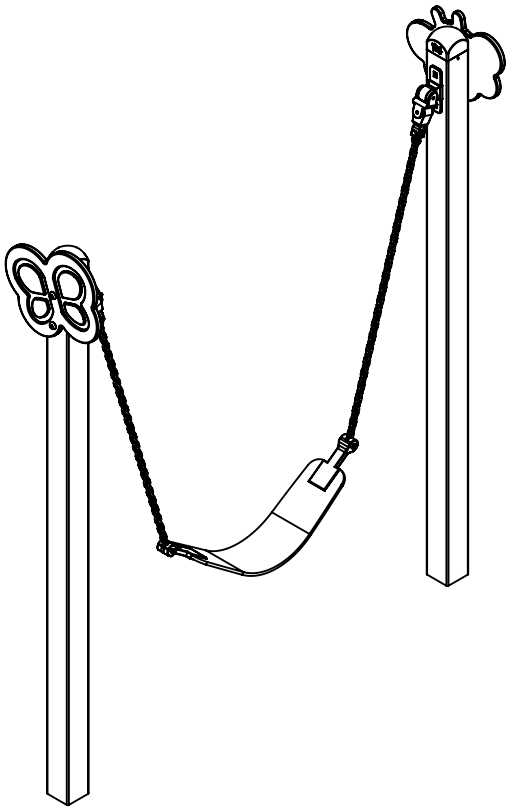
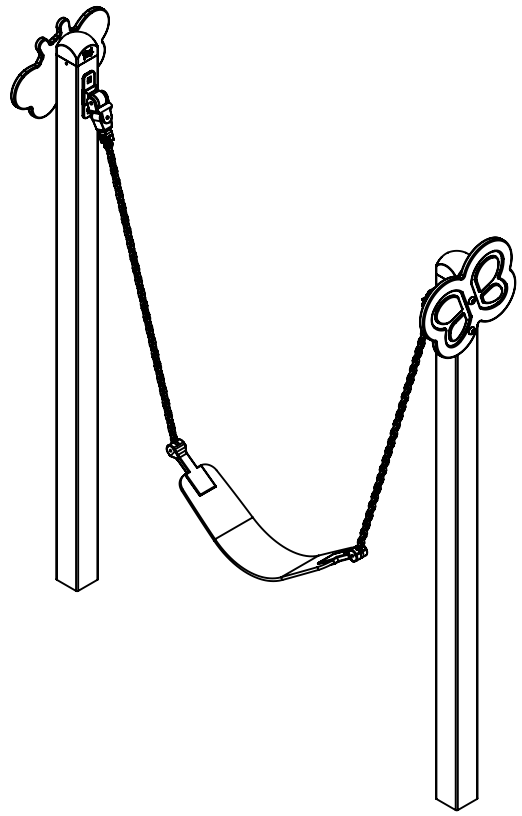
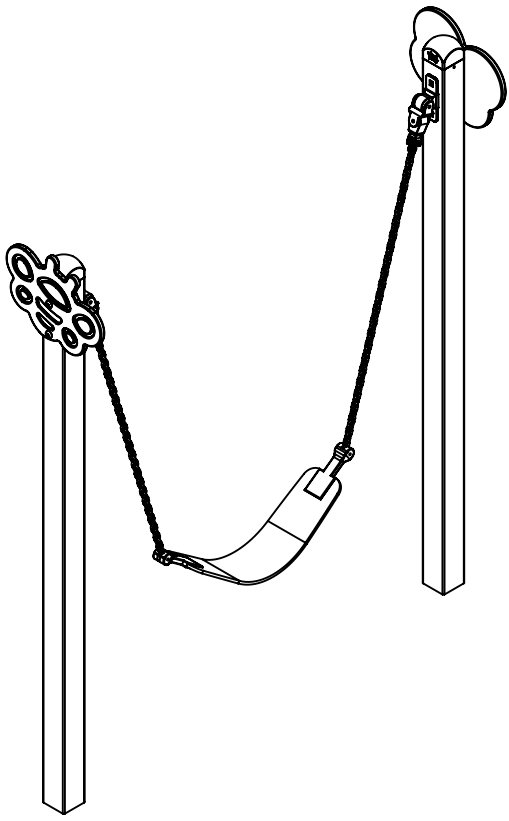
ST0510

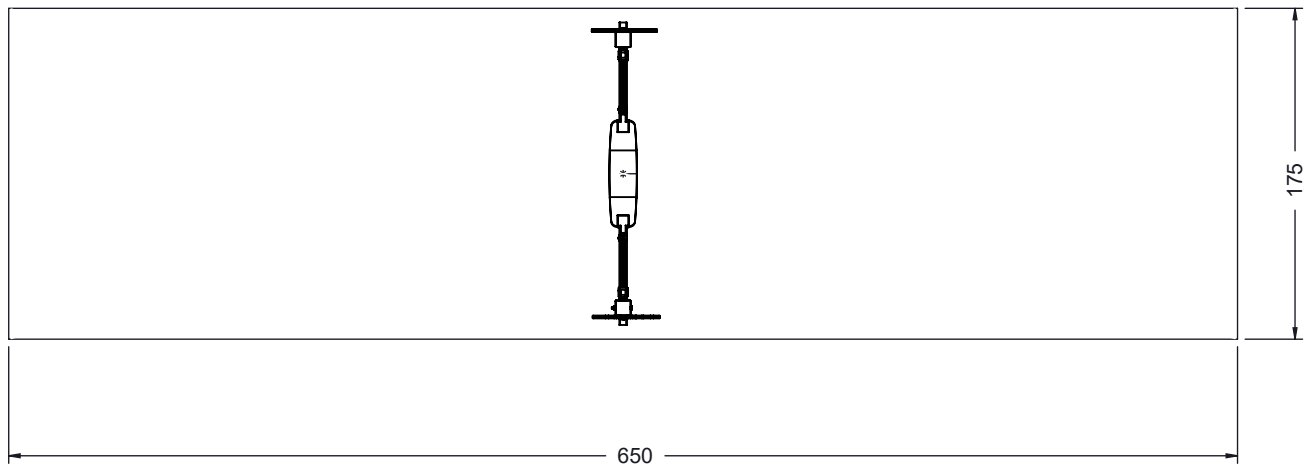
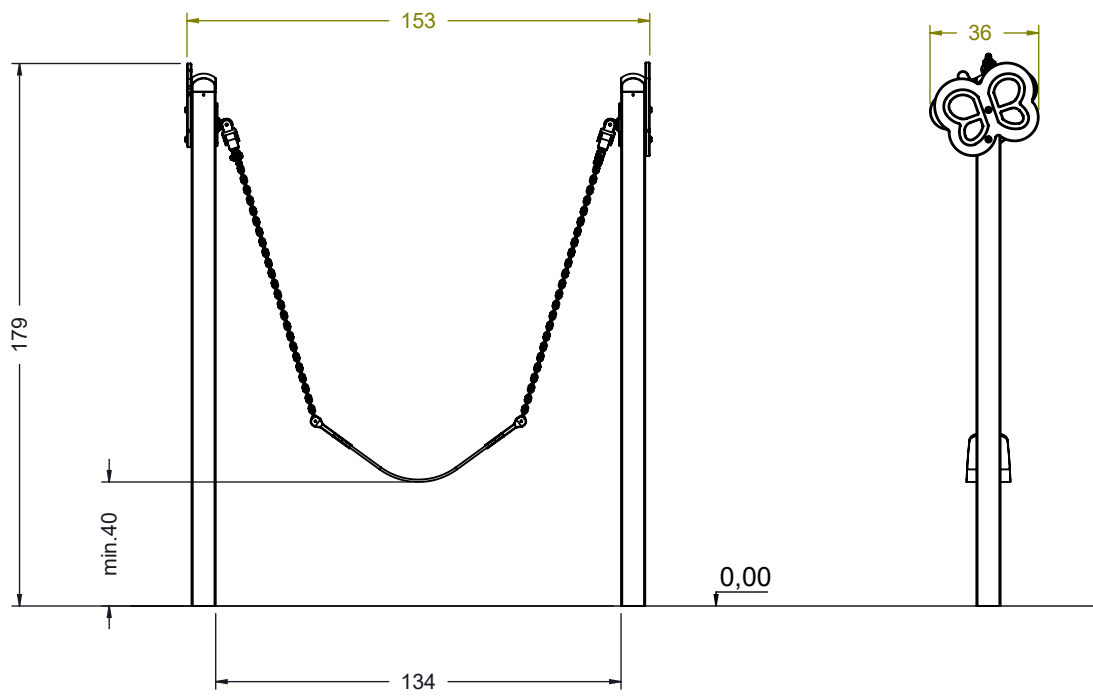
R3



v012
27.01.2021
A. H.
[cm]

vinci
play

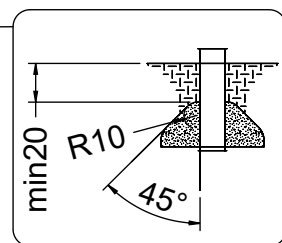
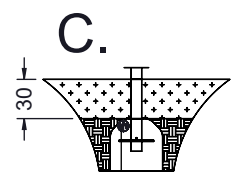
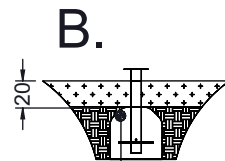
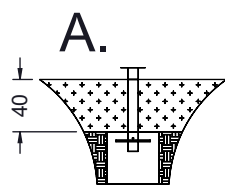
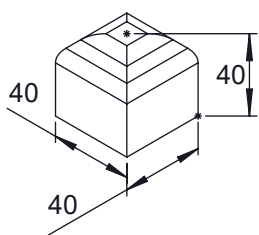
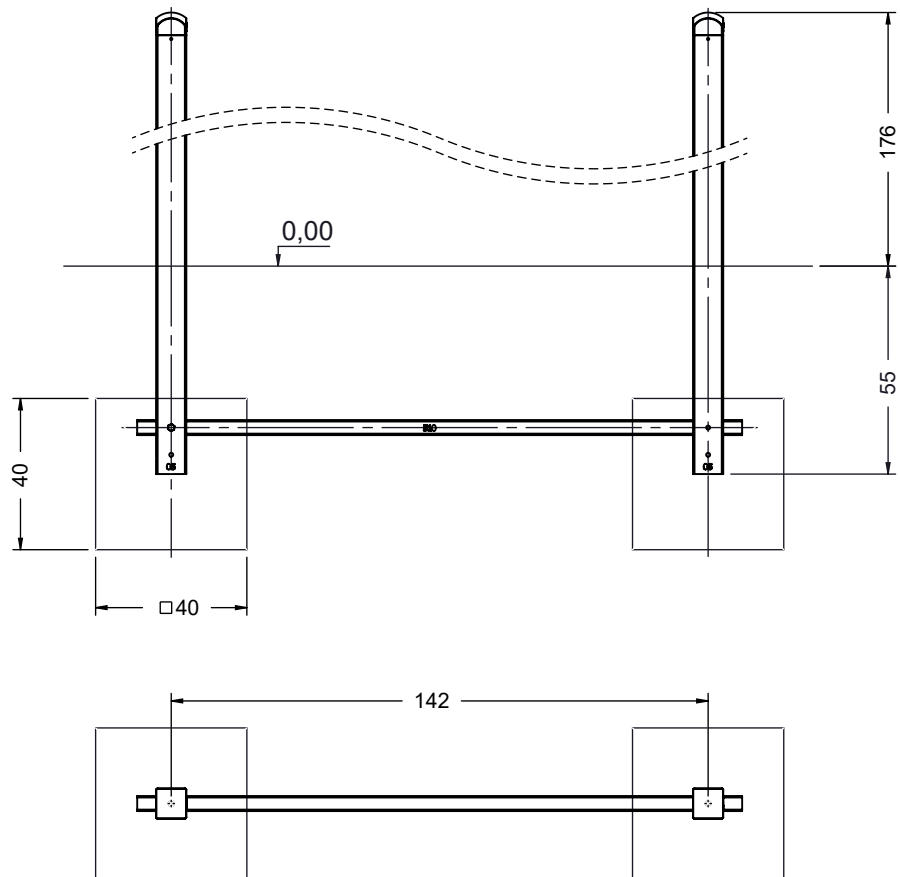




[cm]



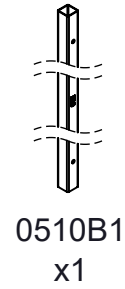
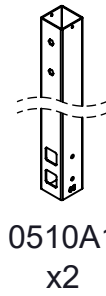
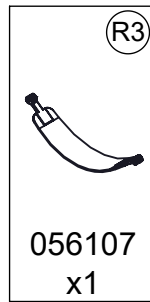
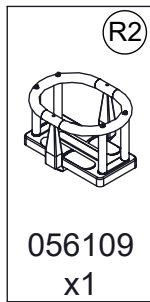
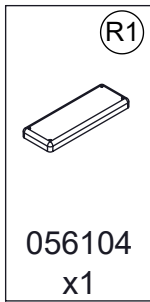
vinci
play



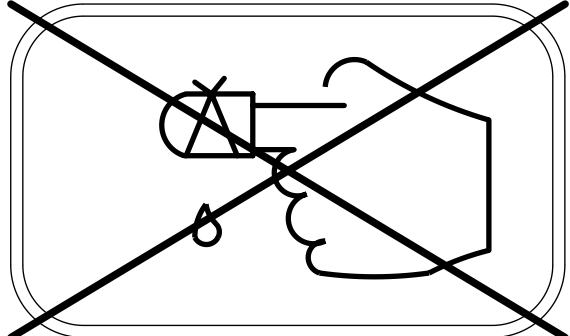
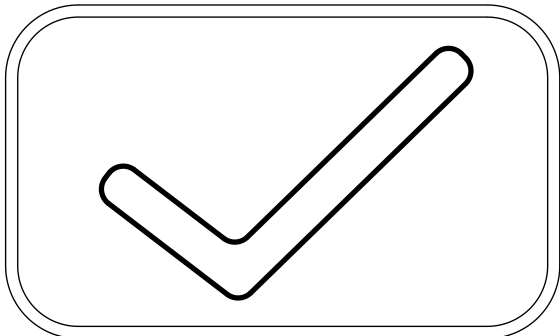
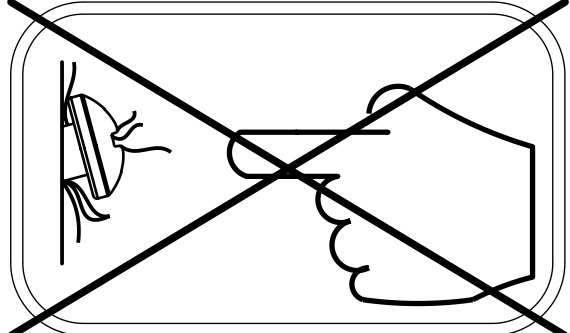
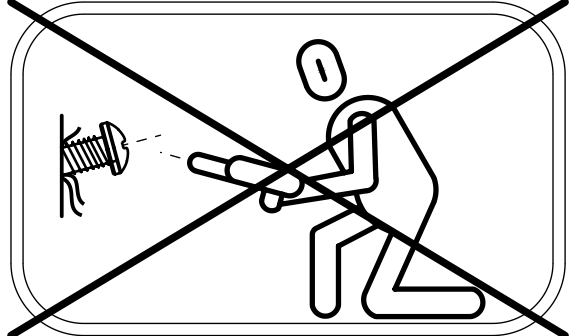
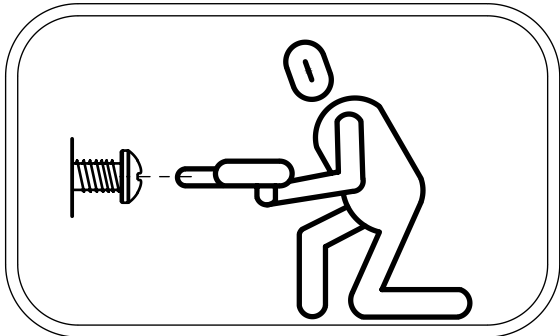
[cm]

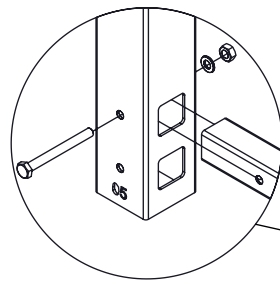
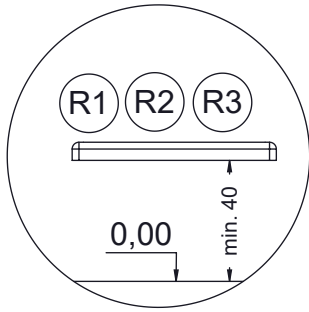


vinci
play

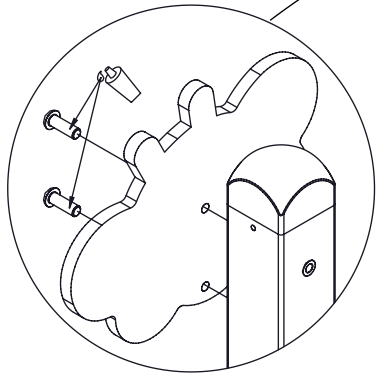
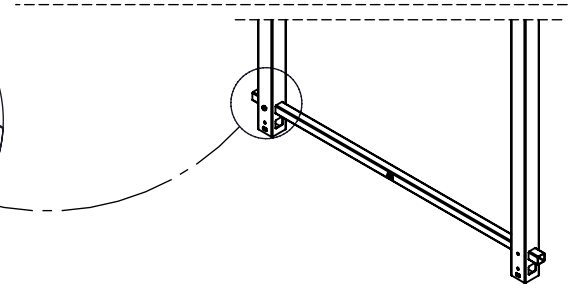


ST/INOX	
1x	E166
2x	E167
1x	E201
V001	
R1	
1x	E164
R2	
1x	E165
R3	
1x	E168

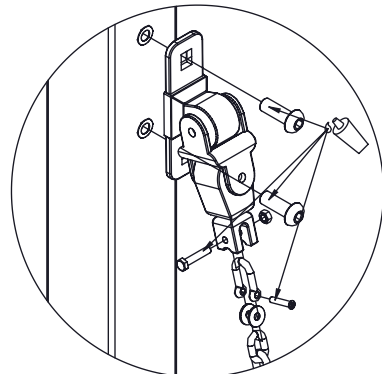




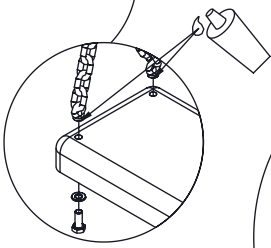
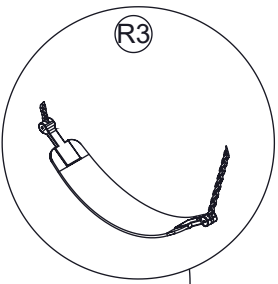
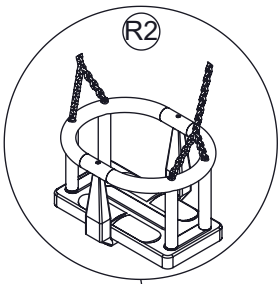
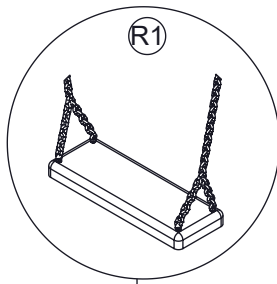
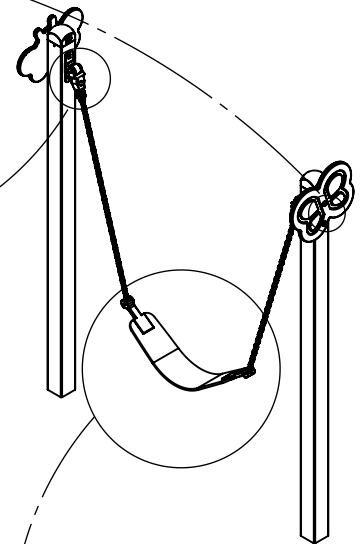
E201



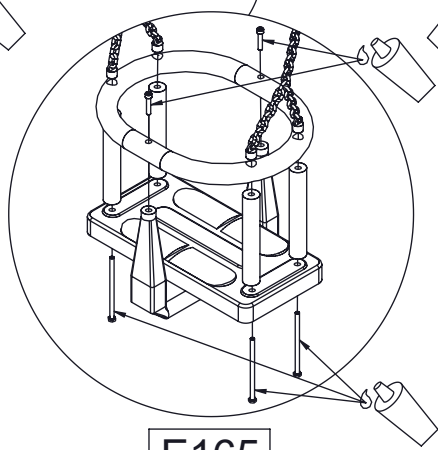
E167



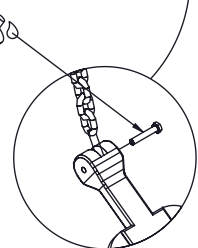
E166



E164



E165

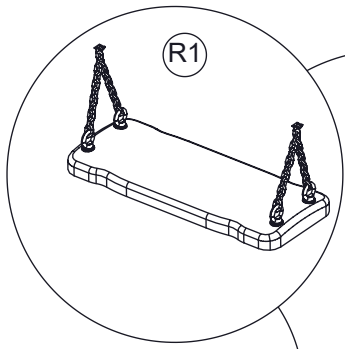


E168

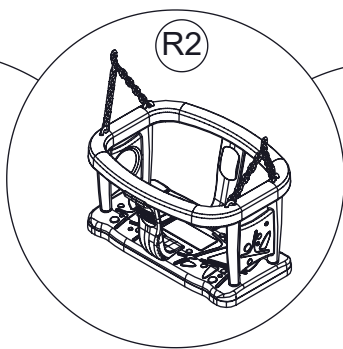


[cm]

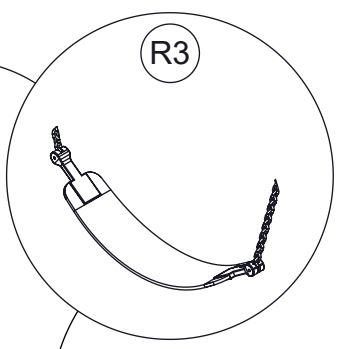
vinci play



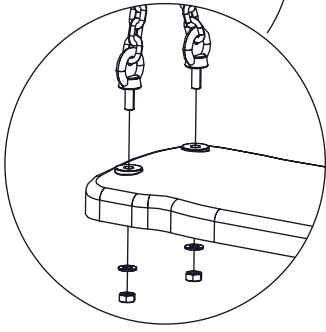
R1



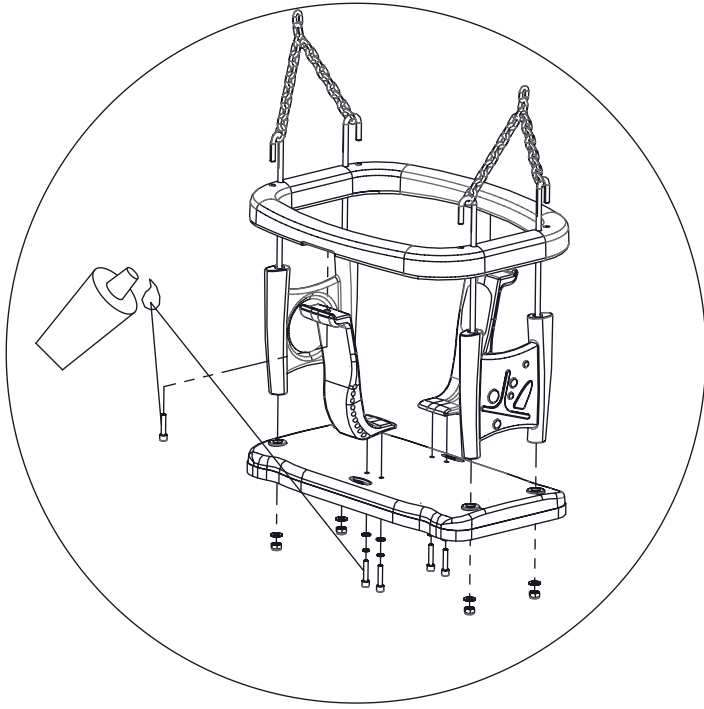
R2



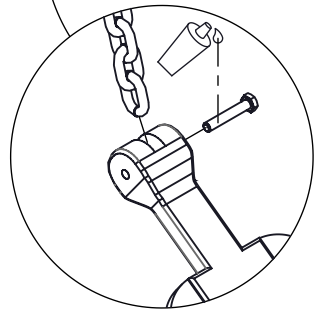
R3



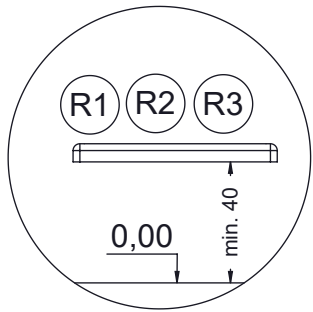
E164



E165



E168



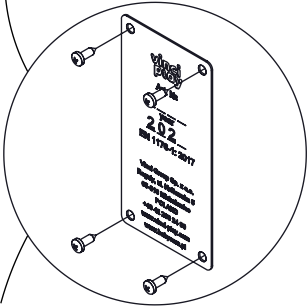
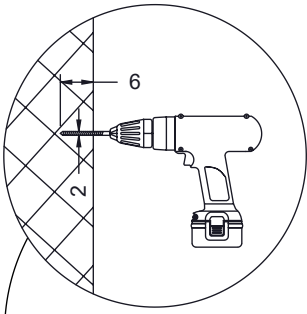
R1 R2 R3

0,00 min. 40

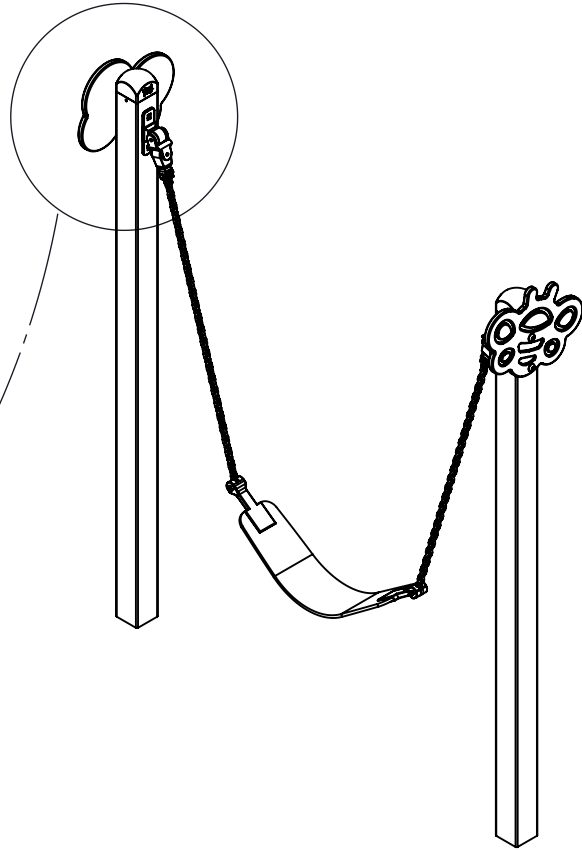
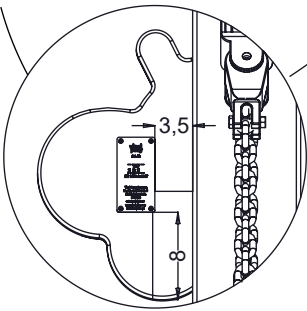


[cm]


vinci play



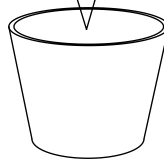
V001



Part No:
000000-
00000



000000-00000



[cm]

vinci
play