

# Reservdelar | Reservedeler | Varaosat

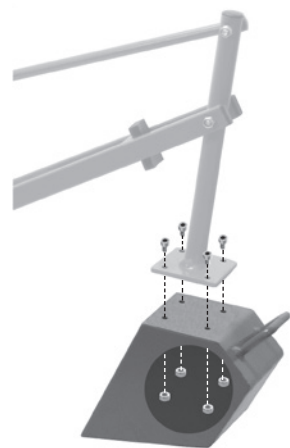
art.no 13715



**1** Sadelsats Saddle set  
no. R368100030301  
Lekolar art. 75409



**2** Handtag Handles  
no. R36810031001  
Lekolar art. 75417



**3** Skopa Skopa Skopa  
Shovel no. R815010

[www.lekolar.se](http://www.lekolar.se)  
kundtjanst@lekolar.se • tel 0479-199 00

**lekolar**

-  **Stor grävare**
-  **Stor Gravemaskin**
-  **Store Gravere**
-  **Iso kaivuri**

**lekolar**



art.no 13715

## VIKTIGT!

Läs dessa instruktioner noga innan användning.  
Spar dessa instruktioner för ev. senare referens.

## VARNING!

- Ej lämplig för barn under 3 år, kräver motorisk färdighet.

### Skötselråd

För att uppnå högsta möjliga kvalitet tillverkas Digger under sträng kvalitetskontroll. Behovet av regelbundet underhåll är minimalt, men för att ge produkten ett långt och feilfritt liv rekommenderar vi följande:

- Normalt kan inga skruvar lossna men då produkten ibland utsätts för mycket omild behandling bör ni för barnens säkerhet kontrollera produktens skruvförband. Alla skruvförband skall vara hårt dragna.
- Låt ej produkten stå ute i regn när den inte används.
- Tvätta produkten i mild tvållösning och torka torrt med en trasa.

### Garanti

Lekolar lämnar för Stor grävare följande garantier för material och fabrikationsfel vid normal användning:

- Rör och svetsbrott 5 år
- Fabrikationsfel 1 år

## VIKTIG!

Les instruksjonene nøye før bruk. Ta vare på instruksjonene for evt. senere bruk.

## ADVARSEL!

- Ikke egnet for barn under 3 år, kräver motorisk färdighet.

### Vedlikeholdsråd

För å oppnå best mulig kvalitet produseres Lekolar's sykkelprogram under streng kvalitetskontroll. Behovet for regelmessig vedlikehold er minimalt, men for å gi produktet et langt og feilfritt liv anbefaler vi følgende:

- Normalt skal ingen skruer løsne, men da produktet kan bli utsatt for hard behandling bør dere, for barnas sikkerhet, kontrollere at alle skruene er skrudd godt til.
- La ikke produktene stå ute i regn når de ikke er i bruk.
- Vask produktet med mild såpe.

### Garanti

På vegne av **Stor Gravemaskin** stiller Lekolar følgende garantier for material- og fabrikasjonsfeil ved normal bruk:

- Rør og sveisebrudd 5 år
- Fabrikationsfel 1 år

## VIGTIGT!

Læs denne vejledning omhyggeligt før produktet anvendes. Gem denne vejledning for evt. senere brug.

## ADVARSEL!

- Ikke egnet til børn under 3 år, kræver motorisk færdighet.

### Råd om vedligeholdelse

For at opnå højest mulig kvalitet, fremstilles Lekolar's cykelprogram under streng kvalitetskontrol.

Behovet for regelmæssig vedligeholdelse er minimal, men for at give produktet et langt og fejlfrit liv anbefaler vi følgende:

- Normalt kan ingen skruer løsne sig, men da produktet en gang imellem bliver udsat for meget hård behandling, bør man regelmæssigt kontrollere, at alle skruer og bolte er fastlåste. Alle løsdele skal være hårdt fastspændt.
- Lad ikke produktet stå ude i regn og sne, når det ikke anvendes.
- Vask produktet i mild sæbeopløsning og tør efter med en blød klud.

### Garanti

For **Store Gravere** yder Lekolar følgende garantier for materiale og fabrikationsfejl ved normal anvendelse:

- Rør og svejsebrud 5 år
- Fabrikationsfel 1 år

## TÄRKEÄÄ!

Lue käyttöohjeet huolellisesti ennen tuotteen käyttöönottoa. Säilytä pakkaus ja ohjeet myöhempäa käyttöä varten.

## VAROITUS!

- Ei alle 3-vuotiaille lapsille, kræver motorisk færdighet.

### Huolto-ohje pyörille

Lekolar kaikki polkupyörät menevät tiukan laatuvalvonnan läpi, jotta laatu pysyisi tasaisena.

Pyörät vaativat vain hieman säännöllistä huoltoa, jotta ne kestäisivät kauan.

Suosittelemme seuraavia toimenpiteitä:

- Normaalikäytössä ruuvit eivät löysty. Jos pyörät ovat kovassa käytössä, on lasten turvallisuuden vuoksi hyvä tarkistaa ruuvien kireys. Kaikki ruuvien on oltava tiukasti kiinni.
- Älä anna pyörien seistä ulkona sateessa, kun niitä ei käytetä.
- Pese pyörät miedolla saippualla ja kuivaa pyyhkeellä.

### Takuu

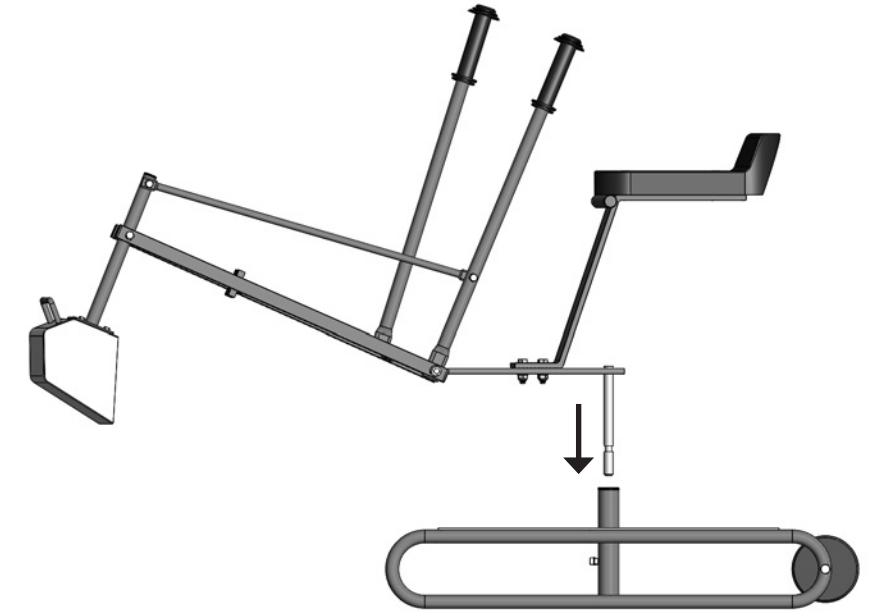
Lekolar antaa **Iso kaivuri** seuraavat takuut materiaalin ja valmistusvikojen osalta edellyttäen, että niitä käytetään normaalisti:

- Putket ja hitsausvirheet 5 vuotta
- Fabrikationsfel 1 vuotta

## Montering | Kokoaminen

art.no 13715

1



2

