

# ZERO® — PRISLISTA

## ADDA Prislista

Exkl moms.

2026-01-01

Ställkostnader kulörer:

Samtliga RAL Classic-kulörer i strukturfinish (exklusive flouriserande färger) +1.500,-/order och kulör

Samtliga RAL Classic-kulörer i Glans 30 (exklusive flouriserande färger) +6000,-/order och kulör

RAL-kulörer till produkter i vårt standardsortiment +1.500,-/order och kulör

Frinab tätvävd textilkabel i annan kulör än standard +500,-/order och kulör

Obs! I vårdprojekt som kräver att armaturerna skall kunna spritas av bör spritbara kablar specificeras i

order och offertförfrågan.

Frakttillägg tillkommer med 3% på netto ordervärde

Minsta frakttillägg 300.- på order under 10.000.- netto

Vid leverans på pall debiteras pallkostnad netto 125.-/halvpall, 280.-/helpall

---

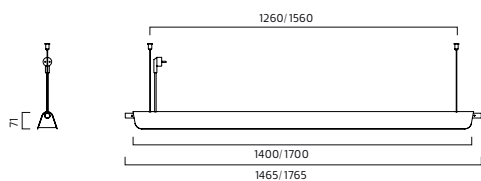
Zero, Friluftsvägen 2, 382 34 Nybro, Sweden  
Tel: +46 (0) 481 800 00  
Zero Stockholm, Södermalmsallén 36, Stockholm, Sweden  
Tel: +46 (0) 8 545 850 00  
info@zero.se www.zero.se

---



## ARBETSPLATSARMATURER

### TRAPETS



**Utförande:** Vit- alt. svartlackerad metall, andra färger på begäran. Träknoppar av ask natur alt. betsad. Bländskydd av microprisma.

**Montage:** Pendlas i 2 meter vajer.

**Anslutning:** Stickpropp alt. kopplingsplint 5x4mm<sup>2</sup>.

**Design:** Note Design Studio 2011.

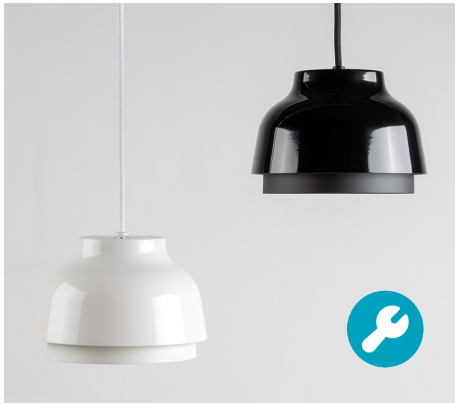
**LED info:** Systemeffekt se nedan. Armaturlumen se nedan. Korrelerad färgtemperatur 3000K alt 4000K på förfrågan. Färgtolerans SDCM 3. Färgåtergivning RA >80.

| ART         | BESKRIVNING                |                           | PRIS/SEK |
|-------------|----------------------------|---------------------------|----------|
| 13020106-30 | TRAPETS pendel L1400 svart | IP20 LED 20W/2115LM/3000K | 9659     |
| 13020101-30 | TRAPETS pendel L1400 vit   | IP20 LED 20W/2115LM/3000K | 9659     |
| 13020306-30 | TRAPETS pendel L1700 svart | IP20 LED 25W/2275LM/3000K | 11677    |
| 13020301-30 | TRAPETS pendel L1700 vit   | IP20 LED 25W/2275LM/3000K | 11677    |

| TILLBEHÖR | BESKRIVNING                  | FÄRG  | PRIS/SEK          |
|-----------|------------------------------|-------|-------------------|
| 98200101  | Ändtapp                      | Vit   | Inkluderad i pris |
| 98200106  | Ändtapp                      | Svart | Inkluderad i pris |
| 98200114  | Ändtapp                      | Gul   | Inkluderad i pris |
| 98200137  | Ändtapp                      | Ask   | Inkluderad i pris |
| 98203101  | TRAPETS dragbrytare          |       | 840               |
| 98202101  | TRAPETS dragdimmer           | Vit   | 840               |
| 98201137  | TRAPETS mellantapp ask natur |       | 502               |
| 98201114  | TRAPETS mellantapp gul       |       | 502               |
| 98201106  | TRAPETS mellantapp svart     |       | 502               |
| 98201101  | TRAPETS mellantapp vit       |       | 502               |

## INREDNINGSSARMATURER

### A-LIGHT



#### Finish

Shade in painted steel. Outer shade in high gloss and inner shade matt. Recessed diffuser in opal acrylic. Textile cable. Other cable colours on request.

#### LED info

System power 10W. Luminaire Luminous Flux 673LM.

CCT 3000K (2700K, 4000K on request). SDCM 3. CRI 90. L70 55000H.

#### Installation

Suspended through cable.

#### Connection

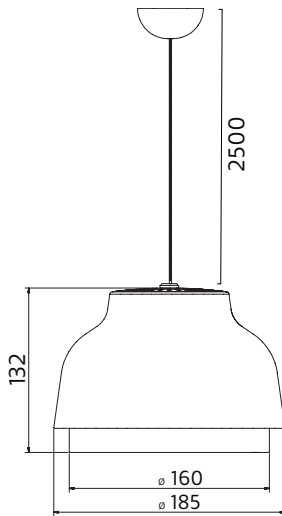
2,5 m textile cable with DCL-plug (on/off) or terminal block (DALI) in ceiling cup.

#### Classification

IP 20.

#### Design

Jens Fager 2024.



#### ART

16236101-30

#### BESKRIVNING

A LIGHT pendel vit

"IP20 LED 10W/673LM/3000K

#### PRIS/SEK

6341

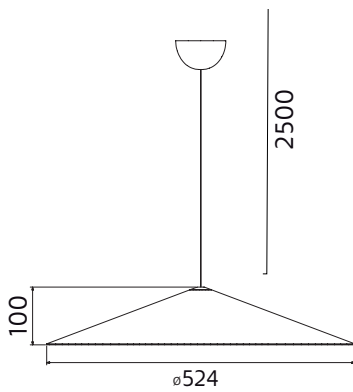
16236106-30

A LIGHT pendel svart

"IP20 LED 10W/673LM/3000K

6341

## ATTIC



### Utförande

Aluminium. Lackerad vit RAL 9010, svart RAL 9005. Bländskydd av micro-prisma med eller utan bikakeraster. Inre skärm vit alt. svart. Andra färger på begäran. Tygkabel.

### LED info

Systemeffek 15W. Armaturlumen 875LM. Korrelerad färgtemperatur 3000K. Färgtolerans SDCM 3. Färgåtergivning CRI >80. L80/72 000h  
Kan tillverkas med 2700K, 4000K på begäran.

### Montage

I takkrok, inkl takkopp.

### Anslutning

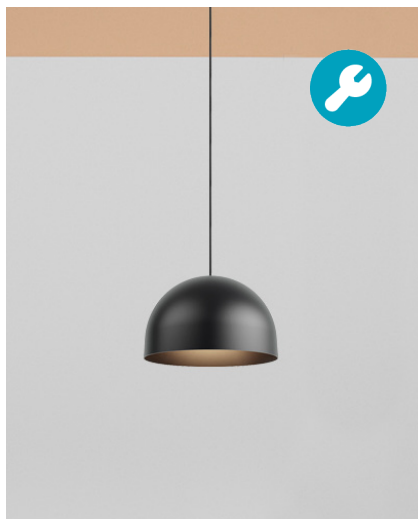
DCL-kontakt alt kopplingsplint i takkopp.

### Design

Thomas Bernstrand 2025.

| ART         | BESKRIVNING               |                           | PRIS/SEK |
|-------------|---------------------------|---------------------------|----------|
| 12210101-30 | ATTIC pendel vit          | IP20 LED 15W/1330LM/3000K | 8427     |
| 12210106-30 | ATTIC pendel svart        | IP20 LED 15W/1330LM/3000K | 8427     |
| 12211101-30 | ATTIC pendel raster vit   | IP20 LED 15W/875LM/3000K  | 9984     |
| 12211106-30 | ATTIC pendel raster svart | IP20 LED 15W/339LM/3000K  | 9984     |

## BOB



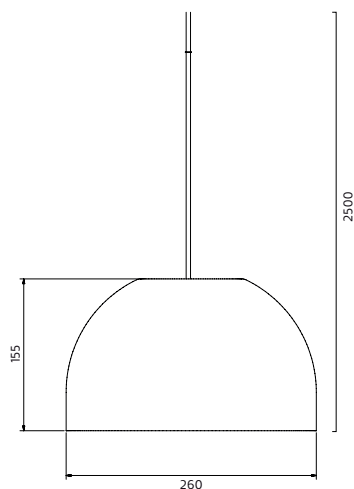
**Utförande:** Lackerad aluminium vit RAL 9010, svart RAL 9009 andra färger på förfrågan. Inklusive dimbar 230V LED modul 10W. Finns även för DALI styrning.

**Montage:** Pendlas från tak i 2,5 m kabel.

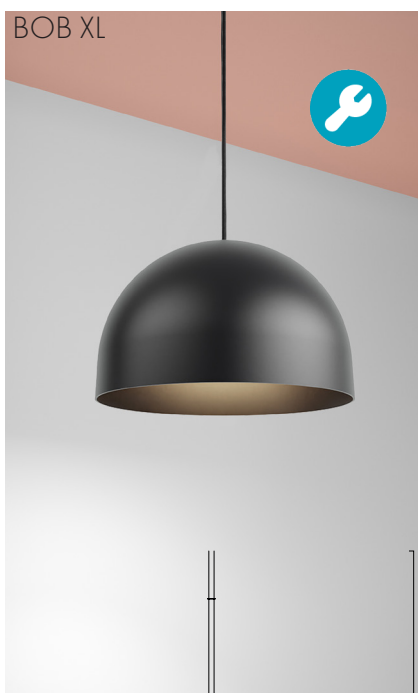
**Anslutning:** Takkontakt alt kopplingsplint 3x4 mm<sup>2</sup>.

**Design:** Thomas Bernstrand & Stefan Borselius 2019.

| ART         | BESKRIVNING      |                          | PRIS/SEK |
|-------------|------------------|--------------------------|----------|
| 19100101-30 | BOB pendel vit   | IP20 LED 10W/838LM/3000K | 6988     |
| 19100106-30 | BOB pendel svart | IP20 LED 10W/838LM/3000K | 6988     |



## BOB XL



**Utförande:** Lackerad aluminium. Vit RAL 9010, svart RAL 9005. Andra färger på begäran. Bländskydd av matt akryl.

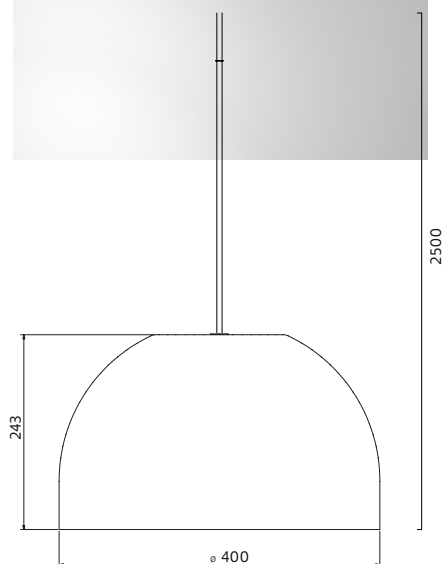
**LED info:** Systemeffekt 14W. Armaturlumen 955LM. Korrelerad färgtemperatur 3000K. Färgtolerans SDCM 3. Färgåtergivning >RA 80. L80/72.000H

**Montage:** Pendlas från tak, 2,5m kabel. Inklusive takkopp.

**Anslutning:** DCL plug alt. kopplingsplint 3x4mm<sup>2</sup>, vid DALI 5x4mm<sup>2</sup>.

**Design:** Thomas Bernstrand & Stefan Borselius 2022.

| ART         | BESKRIVNING              |                          | PRIS/SEK |
|-------------|--------------------------|--------------------------|----------|
| 19100301-30 | BOB pendel XL D400 vit   | IP20 LED 14W/955LM/3000K | 10853    |
| 19100306-30 | BOB pendel XL D400 svart | IP20 LED 14W/955LM/3000K | 10254    |



## BOB



**Utförande:** Lackerad aluminium vit RAL 9010, svart RAL 9009 andra färger på förfrågan.

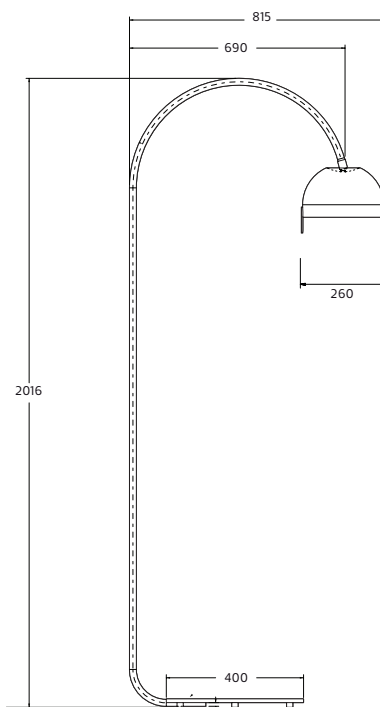
Inklusive LED modul 10W.

**Montage:** På golv.

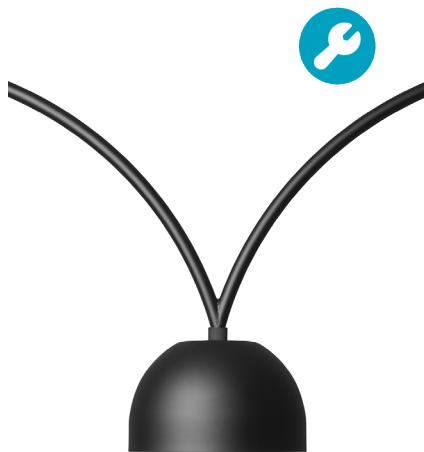
**Anslutning:** 2,5 m kabel med brytare stickpropp.

**Design:** Thomas Bernstrand & Stefan Borselius 2019.

| ART         | BESKRIVNING           |                          | PRIS/SEK |
|-------------|-----------------------|--------------------------|----------|
| 19105101-30 | BOB golvarmatur vit   | IP20 LED 10W/838LM/3000K | 18834    |
| 19105106-30 | BOB golvarmatur svart | IP20 LED 10W/838LM/3000K | 18834    |



## BOB BOW



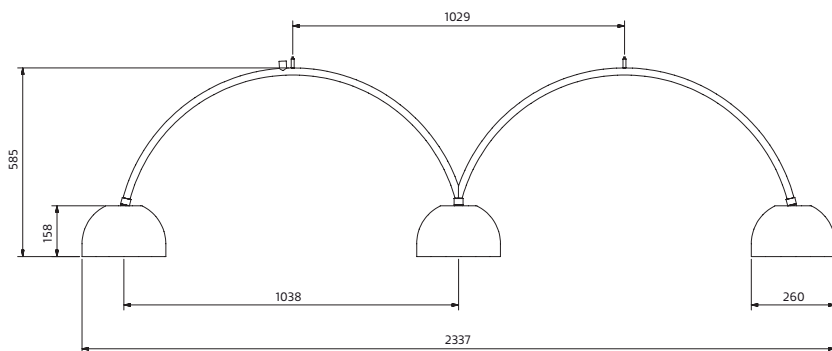
**Utförande** Lackerad aluminium och metall. Vit RAL 9010, svart RAL 9005. Bländskydd av matt akryl. Andra färger på förfrågan  
**LED info** Systemeffekt 30W. Armaturlumen 2514LM. Korrelerad färgtemperatur 3000K. Färgtolerans SDCM 3. Färgåtergivning RA 80. L70 >50.000h. Dimmbar 230V.

**Montage** Pendlas från tak i 2,5 m kabel och vajer.

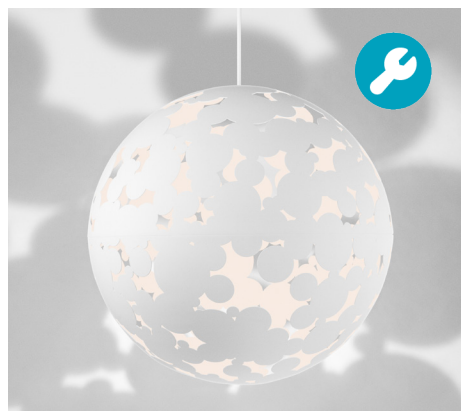
**Anslutning** DCL takkontakt alt kopplingsplint 3x4 mm<sup>2</sup>.

**Design** Thomas Bernstrand & Stefan Borselius 2020.

| ART         | BESKRIVNING                                    | PRIS/SEK |
|-------------|--|----------|
| 19102301-30 | BOB BOW pendel vit IP20 LED 30W/2514LM/3000K   | 30433    |
| 19102306-30 | BOB BOW pendel svart IP20 LED 30W/2514LM/3000K | 3043     |



## CAMOUFLAGE



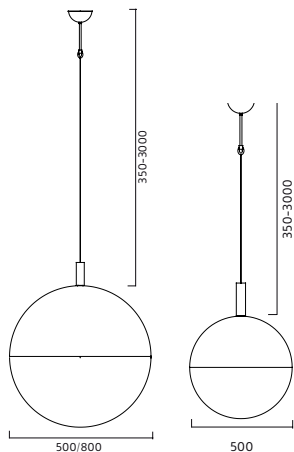
**Utförande:** Laserskuren aluminium. Lackerad vit andra färger på begäran.

**Montage:** Pendelrör alt. vajerpendel. Speciallängder på begäran.

**Anslutning:** DCL-kontakt eller kopplingsplint 5x4mm<sup>2</sup>, överkopplingsbar.

**Design:** Front, 2007. LED inklusive LED modul. E27 modell exklusive ljuskälla.

| ART     | BESKRIVNING  | PRIS/SEK |
|---------|--|----------|
| 7829101 | CAMOUFLAGE armatur D500 vit IP20 LED 525LM/12W/3000K | 19741    |
| 7829301 | CAMOUFLAGE armatur D800 vit IP20 LED 525LM/12W/3000K | 32941    |
| 7836101 | CAMOUFLAGE armatur vajer vit IP20 E27/20W D800 mm    | 31245    |
| 7837101 | CAMOUFLAGE armatur vajer vit IP20 E27/20W D500 mm    | 17437    |



## COMPOSE



**Utförande** Pendel/fäste i lackerad aluminium. Vit RAL 9016, svart RAL 9005, grön RAL 6020. Skärmar av lackerad metall alt. klarglas, grönt glas, gråtonat glas, mattvitt glas. Matchande textilkabel. Andra färger på begäran.

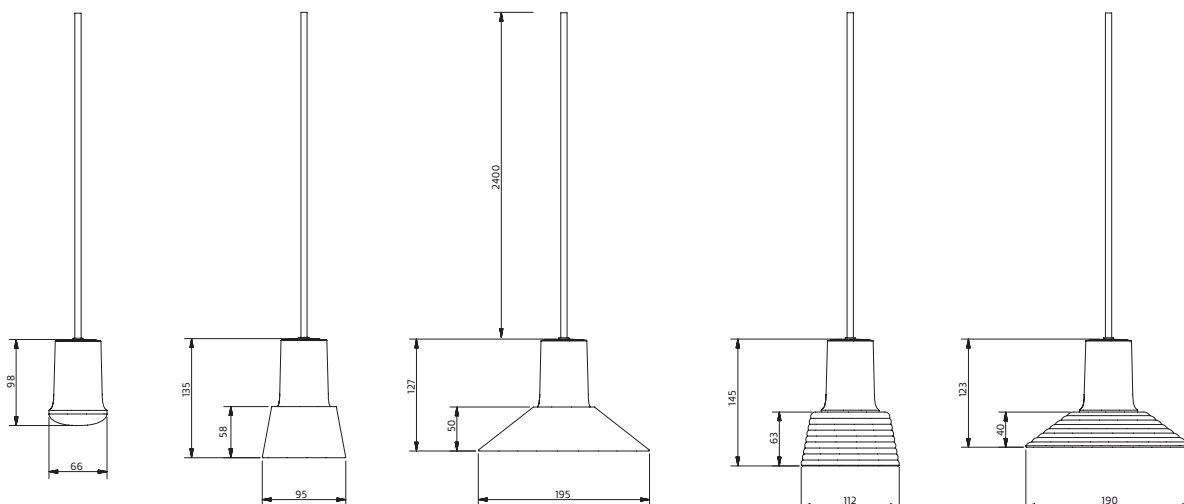
**LED info** Inklusive dimbar retrofit ljuskälla 2,8W 2700K alt. med inbyggd LED modul 5 W dimmbar med DALI. L80 >50.000h.

**Montage** I takkrok, 2,3 m kabel. Inklusive takkopp. DALI modell 2 m kabel.

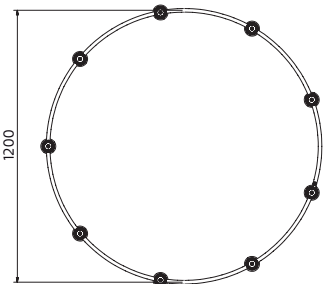
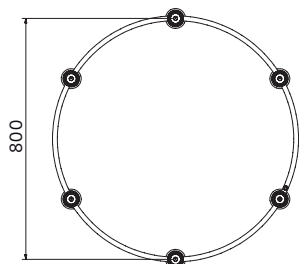
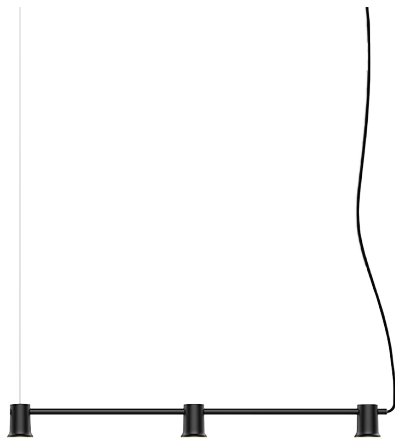
**Anslutning** Takkontakt DCL alt. kopplingsplint 2x2,25mm2 alt. 5x2,25mm2.

**Design** Jens Fager 2020.

| ART                        | BESKRIVNING                       |                          | PRIS/SEK |
|----------------------------|-----------------------------------|--------------------------|----------|
| <b>Fäste 230V/GU10</b>     |                                   |                          |          |
| 16202101-27                | COMPOSE pendel vit/high output    | IP20 LED/4,9W/GU10/367LM | 2420     |
| 16202106-27                | COMPOSE pendel svart/high output  | IP20 LED/4,9W/GU10/367LM | 2420     |
| 16202112-27                | COMPOSE pendel grön/high output   | IP20 LED/4,9W/GU10/367LM | 2420     |
| <b>Metallskärmar</b>       |                                   |                          |          |
| S16200101                  | COMPOSE plåtskärm smal vit str    | Ø95/H58 mm               | 919      |
| S16200106                  | COMPOSE plåtskärm smal svart str  | Ø95/H58 mm               | 919      |
| S16200112                  | COMPOSE plåtskärm smal grön str   | Ø95/H58 mm               | 919      |
| S16200301                  | COMPOSE plåtskärm bred vit str    | Ø195/H50 mm              | 938      |
| S16200306                  | COMPOSE plåtskärm bred svart str  | Ø195/H50 mm              | 938      |
| S16200312                  | COMPOSE plåtskärm bred grön str   | Ø195/H50 mm              | 938      |
| S16200501                  | COMPOSE plåtskärm XL vit str      | Ø350/H110 mm             | 1714     |
| S16200506                  | COMPOSE plåtskärm XL svart str    | Ø350/H110 mm             | 1714     |
| S16200512                  | COMPOSE plåtskärm XL grön str     | Ø350/H110 mm             | 1714     |
| <b>Perforerade skärmar</b> |                                   |                          |          |
| S16210301                  | COMPOSE perfoskärm bred vit str   | Ø195/H50 mm              | 1450     |
| S16210306                  | COMPOSE perfoskärm bred svart str | Ø195/H50 mm              | 1450     |
| S16210312                  | COMPOSE perfoskärm bred grön str  | Ø195/H50 mm              | 1450     |
| <b>Glasskärmar</b>         |                                   |                          |          |
| GL16201111                 | Compose glasskärm smal grå        | Ø112/H63 mm              | 1452     |
| GL16201112                 | Compose glasskärm smal grön       | Ø112/H63 mm              | 1452     |
| GL16201119                 | Compose glasskärm smal klar       | Ø112/H63 mm              | 1246     |
| GL16201121                 | Compose glasskärm smal vit        | Ø112/H63 mm              | 1246     |
| GL16201311                 | Compose glasskärm bred grå        | Ø190/H40 mm              | 2229     |
| GL16201312                 | Compose glasskärm bred grön       | Ø190/H40 mm              | 2229     |
| GL16201319                 | Compose glasskärm bred klar       | Ø190/H40 mm              | 1773     |
| GL16201321                 | Compose glasskärm bred vit        | Ø190/H40 mm              | 1773     |



## COMPOSE RAILS



**Utförande:** Pendel/fäste i lackerad aluminium. Vit RAL 9016, svart RAL 9005, grön RAL 6020. Skärmar av lackerad metall alt. klarglas, grönt glas, gråtonat glas, mattvit glas. Matchande textilkabel. Andra storlekar och färger på begäran.

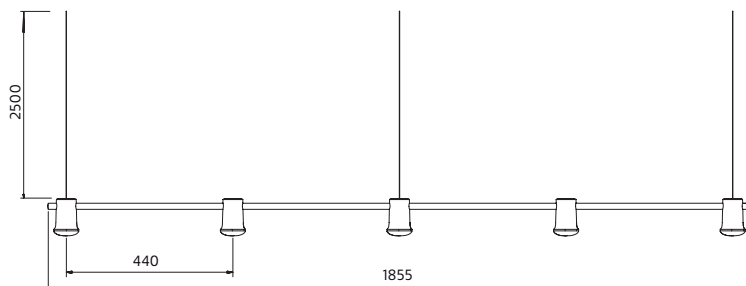
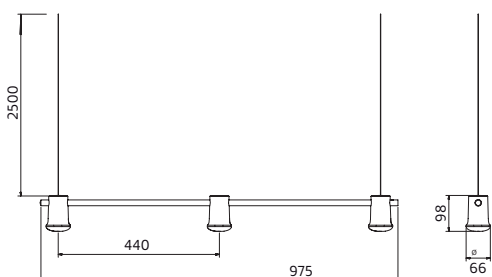
**LED info:**Inklusive dimbar retrofit ljuskälla 2,8W 2700K.

**Montage:** 1 takkrok, 2,3 m kabel. Inklusivt takkopp.

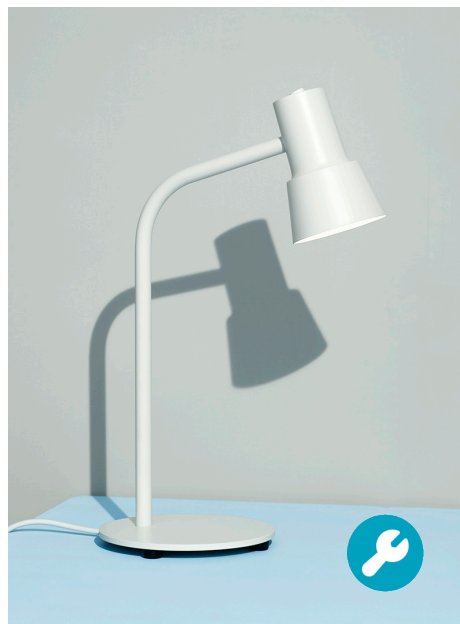
**Anslutning:**Takkontakt DCL alt. kopplingsplint 3x4mm<sup>2</sup>.

**Design:** Jens Fager 2021 Design

| ART                        | BESKRIVNING                            | PRIS/SEK                   |       |
|----------------------------|--|----------------------------|-------|
| <b>Fäste 230V/GU10</b>     |  |                            |       |
| 16217101-27                | COMPOSE rail vit/high L975mm           | IP20 LED/3x4,9W/GU10/367LM | 8006  |
| 16217106-27                | COMPOSE rail svart/high L975mm         | IP20 LED/3x4,9W/GU10/367LM | 8006  |
| 16217112-27                | COMPOSE rail grön/high L975mm          | IP20 LED/3x4,9W/GU10/367LM | 8006  |
| 16217301-27                | COMPOSE rail vit/high L1855mm          | IP20 LED/5x4,9W/GU10/367LM | 11664 |
| 16217306-27                | COMPOSE rail svart/high L1855mm        | IP20 LED/5x4,9W/GU10/367LM | 11664 |
| 16217312-27                | COMPOSE rail grön/high L1855mm         | IP20 LED/5x4,9W/GU10/367LM | 11664 |
| 16227101-27                | COMPOSE rail vit/high output D800mm    | IP20 LED/6x4,9W/GU10/367LM | 18836 |
| 16227106-27                | COMPOSE rail svart/high output D800mm  | IP20 LED/6x4,9W/GU10/367LM | 18836 |
| 16227112-27                | COMPOSE rail grön/high output D800mm   | IP20 LED/6x4,9W/GU10/367LM | 18836 |
| 16227301-27                | COMPOSE rail vit/high output D1200mm   | IP20 LED/9x4,9W/GU10/367LM | 24686 |
| 16227306-27                | COMPOSE rail svart/high output D1200mm | IP20 LED/9x4,9W/GU10/367LM | 24686 |
| 16227312-27                | COMPOSE rail grön/high output D1200mm  | IP20 LED/9x4,9W/GU10/367LM | 24686 |
| <b>Metallskärmar</b>       |  |                            |       |
| S16200101                  | COMPOSE plåtskärm smal vit str         | Ø95/H58 mm                 | 919   |
| S16200106                  | COMPOSE plåtskärm smal svart str       | Ø95/H58 mm                 | 919   |
| S16200112                  | COMPOSE plåtskärm smal grön str        | Ø95/H58 mm                 | 919   |
| S16200301                  | COMPOSE plåtskärm bred vit str         | Ø195/H50 mm                | 938   |
| S16200306                  | COMPOSE plåtskärm bred svart str       | Ø195/H50 mm                | 938   |
| S16200312                  | COMPOSE plåtskärm bred grön str        | Ø195/H50 mm                | 938   |
| S16200501                  | COMPOSE plåtskärm XL vit str           | Ø350/H110 mm               | 1714  |
| S16200506                  | COMPOSE plåtskärm XL svart str         | Ø350/H110 mm               | 1714  |
| S16200512                  | COMPOSE plåtskärm XL grön str          | Ø350/H110 mm               | 1714  |
| <b>Perforerade skärmar</b> |  |                            |       |
| S16210301                  | COMPOSE perfoskärm bred vit str        | Ø195/H50 mm                | 1450  |
| S16210306                  | COMPOSE perfoskärm bred svart str      | Ø195/H50 mm                | 1450  |
| S16210312                  | COMPOSE perfoskärm bred grön str       | Ø195/H50 mm                | 1450  |
| <b>Glasskärmar</b>         |  |                            |       |
| GL16201111                 | Compose glasskärm smal grå             | Ø112/H63 mm                | 1452  |
| GL16201112                 | Compose glasskärm smal grön            | Ø112/H63 mm                | 1452  |
| GL16201119                 | Compose glasskärm smal klar            | Ø112/H63 mm                | 1246  |
| GL16201121                 | Compose glasskärm smal vit             | Ø112/H63 mm                | 1246  |
| GL16201311                 | Compose glasskärm bred grå             | Ø190/H40 mm                | 2229  |
| GL16201312                 | Compose glasskärm bred grön            | Ø190/H40 mm                | 2229  |
| GL16201319                 | Compose glasskärm bred klar            | Ø190/H40 mm                | 1773  |
| GL16201321                 | Compose glasskärm bred vit             | Ø190/H40 mm                | 1773  |



## COMPOSE TABLE



Base in painted aluminum. White RAL 9016, black RAL 9005, green RAL 6020. Shades in painted metal, perforated metal. Textile cable in matching colour. With matt diffuser. Other colours on request.

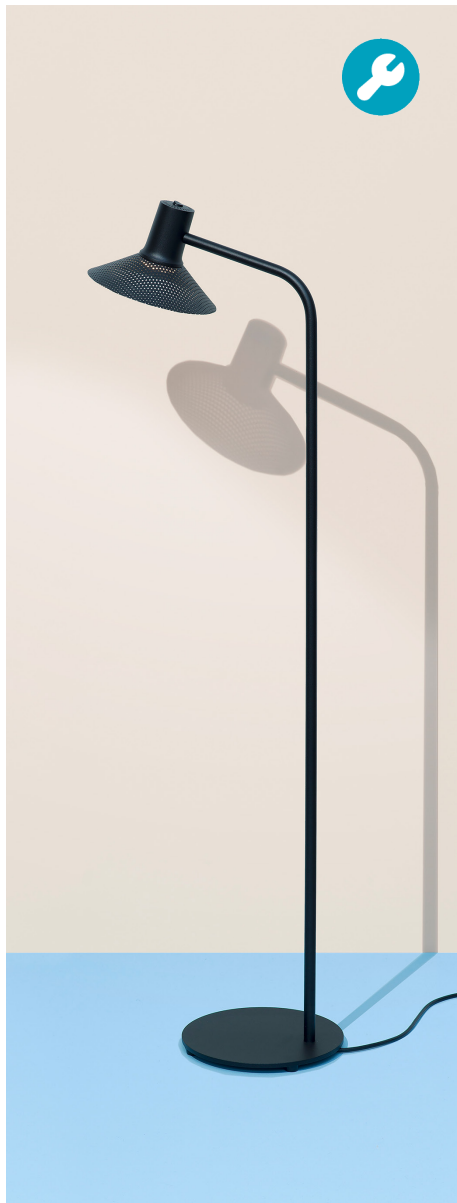
**LED info** Including dimmable LED retrofit light source 2,8W 2700K.

**Connection** 2,5 m cable with plug and switch.

**Design** Jens Fager 2023

| ART                        | BESKRIVNING                       |                          | PRIS/SEK |
|----------------------------|-----------------------------------|--------------------------|----------|
| 16212101                   | COMPOSE bord vit/high output      | IP20 LED/3,5W/GU10/215LM | 5723     |
| 16212106                   | COMPOSE bord svart/high output    | IP20 LED/3,5W/GU10/215LM | 5723     |
| 16212112                   | COMPOSE bord grön/high output     | IP20 LED/3,5W/GU10/215LM | 5723     |
| <b>Metallskärmar</b>       |                                   |                          |          |
| S16200101                  | COMPOSE plåtskärm smal vit str    | Ø95/H58 mm               | 919      |
| S16200106                  | COMPOSE plåtskärm smal svart str  | Ø95/H58 mm               | 919      |
| S16200112                  | COMPOSE plåtskärm smal grön str   | Ø95/H58 mm               | 919      |
| S16200301                  | COMPOSE plåtskärm bred vit str    | Ø195/H50 mm              | 938      |
| S16200306                  | COMPOSE plåtskärm bred svart str  | Ø195/H50 mm              | 938      |
| S16200312                  | COMPOSE plåtskärm bred grön str   | Ø195/H50 mm              | 938      |
| <b>Perforerade skärmar</b> |                                   |                          |          |
| S16210301                  | COMPOSE perfoskärm bred vit str   | Ø195/H50 mm              | 1450     |
| S16210306                  | COMPOSE perfoskärm bred svart str | Ø195/H50 mm              | 1450     |
| S16210312                  | COMPOSE perfoskärm bred grön str  | Ø195/H50 mm              | 1450     |
| <b>Glasskärmar</b>         |                                   |                          |          |
| GL16201111                 | Compose glasskärm smal grå        | Ø112/H63 mm              | 1452     |
| GL16201112                 | Compose glasskärm smal grön       | Ø112/H63 mm              | 1452     |
| GL16201119                 | Compose glasskärm smal klar       | Ø112/H63 mm              | 1246     |
| GL16201121                 | Compose glasskärm smal vit        | Ø112/H63 mm              | 1246     |
| GL16201311                 | Compose glasskärm bred grå        | Ø190/H40 mm              | 2229     |
| GL16201312                 | Compose glasskärm bred grön       | Ø190/H40 mm              | 2229     |
| GL16201319                 | Compose glasskärm bred klar       | Ø190/H40 mm              | 1773     |
| GL16201321                 | Compose glasskärm bred vit        | Ø190/H40 mm              | 1773     |

## COMPOSE FLOOR



Base in painted aluminum. White RAL 9016, black RAL 9005, green RAL 6020. Shades in painted metal, perforated metall. Textile cable in matching colour. With matt diffuser. Other colours on request.

**LED info** Including dimmable LED retrofit light source 2,8W 2700K.

**Connection** 2,5 m cable with plug and switch.

**Design** Jens Fager 2023

| ART      | BESKRIVNING                    |                          | PRIS/SEK |
|----------|--------------------------------|--------------------------|----------|
| 16214101 | COMPOSE golv vit/high output   | IP20 LED/3,5W/GU10/215LM | 5855     |
| 16214106 | COMPOSE golv svart/high output | IP20 LED/3,5W/GU10/215LM | 5855     |
| 16214112 | COMPOSE golv grön/high output  | IP20 LED/3,5W/GU10/215LM | 5855     |

### Metallskärmar

|           |                                  |              |      |
|-----------|----------------------------------|--------------|------|
| S16200101 | COMPOSE plåtskärm smal vit str   | Ø95/H58 mm   | 919  |
| S16200106 | COMPOSE plåtskärm smal svart str | Ø95/H58 mm   | 919  |
| S16200112 | COMPOSE plåtskärm smal grön str  | Ø95/H58 mm   | 919  |
| S16200301 | COMPOSE plåtskärm bred vit str   | Ø195/H50 mm  | 938  |
| S16200306 | COMPOSE plåtskärm bred svart str | Ø195/H50 mm  | 938  |
| S16200312 | COMPOSE plåtskärm bred grön str  | Ø195/H50 mm  | 938  |
| S16200501 | COMPOSE plåtskärm XL vit str     | Ø350/H110 mm | 1714 |
| S16200506 | COMPOSE plåtskärm XL svart str   | Ø350/H110 mm | 1714 |
| S16200512 | COMPOSE plåtskärm XL grön str    | Ø350/H110 mm | 1714 |

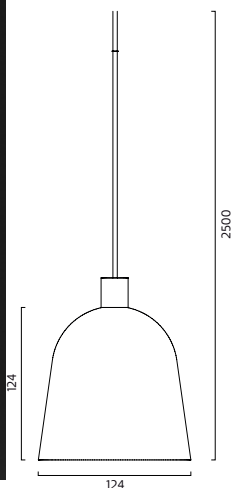
### Perforerade skärmar

|           |                                   |             |      |
|-----------|-----------------------------------|-------------|------|
| S16210301 | COMPOSE perfoskärm bred vit str   | Ø195/H50 mm | 1450 |
| S16210306 | COMPOSE perfoskärm bred svart str | Ø195/H50 mm | 1450 |
| S16210312 | COMPOSE perfoskärm bred grön str  | Ø195/H50 mm | 1450 |

### Glasskärmar

|            |                             |             |      |
|------------|-----------------------------|-------------|------|
| GL16201111 | Compose glasskärm smal grå  | Ø112/H63 mm | 1452 |
| GL16201112 | Compose glasskärm smal grön | Ø112/H63 mm | 1452 |
| GL16201119 | Compose glasskärm smal klar | Ø112/H63 mm | 1246 |
| GL16201121 | Compose glasskärm smal vit  | Ø112/H63 mm | 1246 |
| GL16201311 | Compose glasskärm bred grå  | Ø190/H40 mm | 2229 |
| GL16201312 | Compose glasskärm bred grön | Ø190/H40 mm | 2229 |
| GL16201319 | Compose glasskärm bred klar | Ø190/H40 mm | 1773 |
| GL16201321 | Compose glasskärm bred vit  | Ø190/H40 mm | 1773 |

## CONVEX MINI



**Utförande:** Lackerad metall. Svart RAL 9005, vit RAL 9010 och galv som standard, andra färger på förfrågan. Inklusive dimbara ljuskällor, 230V.

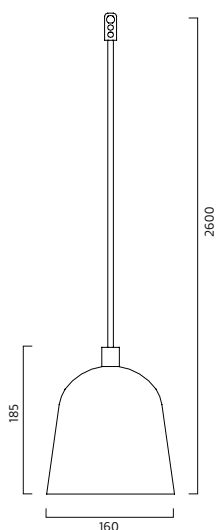
**Montage:** Pendlas från tak i 2,5 m kabel.

**Anslutning:** Takkontakt alt kopplingsplint 3x4 mm<sup>2</sup>.

**Design:** Jens Fager 2019.

| ART        | BESKRIVNING  | PRIS/SEK |
|------------|--|----------|
| 8408101-27 | CONVEX mini pendel vit IP20 LED GU10/5W/2700KInkl. ljuskälla   | 3585     |
| 8408101-30 | CONVEX mini pendel vit IP20 LED GU10/7W/3000KInkl. ljuskälla   | 3625     |
| 8408106-27 | CONVEX mini pendel svart IP20 LED GU10/5W/2700KInkl. ljuskälla | 3585     |
| 8408106-30 | CONVEX mini pendel svart IP20 LED GU10/7W/3000KInkl. ljuskälla | 3625     |
| 8408183-27 | CONVEX mini pendel galv IP20 LED GU10/5W/2700KInkl. ljuskälla  | 4042     |
| 8408183-30 | CONVEX mini pendel galv IP20 LED GU10/7W/3000KInkl. ljuskälla  | 4082     |

## CONVEX



**Utförande:** Lackerad metall. Textilkabel i matchande färger. Microprisma. Orange RAL 2004.

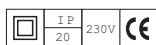
**Montage:** Pendlas i 2 meter kabel

**Anslutning:** Takkontakt alt. kopplingsplint 2x2,25mm<sup>2</sup>.

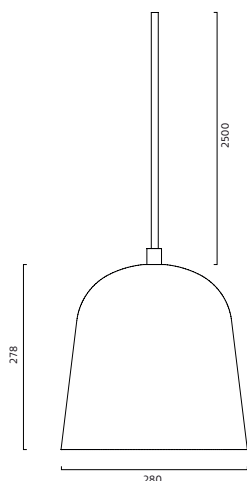
**Design:** Jens Fager 2014

Exklusive ljuskälla.

| ART     | BESKRIVNING                                      | PRIS/SEK |
|---------|--|----------|
| 8291101 | CONVEX pendel D160 vit IP20 E27 max 20W          | 3486     |
| 8291106 | CONVEX pendel D160 svart IP20 E27 max 20W        | 3486     |
| 8291141 | CONVEX pendel D160 orange IP20 E27 max 20W       | 3664     |
| 8291183 | CONVEX pendel D160 galvaniserad IP20 E27 max 20W | 3857     |



## CONVEX LARGE



**Utförande:** Lackerad aluminium. Textilkabel i matchande färger.

Vit RAL 9016. Svart RAL 9009. Ljusgrå RAL 7030. Olivgrön RAL 6003.

Andra färger på begäran.

**LED info:** Systemeffekt 17W. Armaturlumen 970LM. Korrelerad färgtemperatur 3000K. Färgtolerans SDCM 3. Färgåtergivning >RA 80.

**Montage:** Pendlas i 2 meter kabel

**Anslutning:** Takkontakt alt. kopplingsplint.

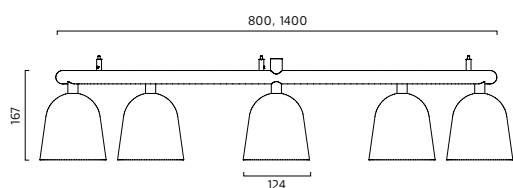
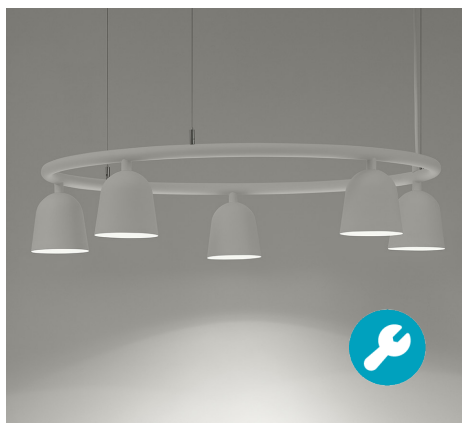
**Design:** Jens Fager 2017

8299- inklusive LED modul. 8291- exklusive ljuskälla.

| ART     | BESKRIVNING                                       | PRIS/SEK |
|---------|---|----------|
| 8291301 | CONVEX pendel D280 vit IP20 E27 max 20W           | 5449     |
| 8291306 | CONVEX pendel D280 svart IP20 E27 max 20W         | 5449     |
| 8291311 | CONVEX pendel D280 grå IP20 E27 max 20W           | 5449     |
| 8291312 | CONVEX pendel D280 grön IP20 E27 max 20W          | 5449     |
| 8299301 | CONVEX pendel D280 vit IP20 LED 14W/970LM/3000K   | 7957     |
| 8299306 | CONVEX pendel D280 svart IP20 LED 14W/970LM/3000K | 7957     |
| 8299311 | CONVEX pendel D280 grå IP20 LED 14W/970LM/3000K   | 7957     |
| 8299312 | CONVEX pendel D280 grön IP20 LED 14W/970LM/3000K  | 7957     |



## CONVEX CIRCLE



**Utförande:** Lackerad metall. Svart RAL 9005, vit RAL 9010 och galv som standard, andra färger på förfrågan. Diameter 800 mm har 5 skärmar, diameter 1400 mm har 9 skärmar. Andra storlekar/skärmar på förfrågan. Inklusvie dimbara ljuskällor, 230V.

**Montage:** Pendlas från tak i 2,5 m vajer.

**Anslutning:** Takkontakt alt kopplingsplint 3x4 mm<sup>2</sup>.

**Design:** Jens Fager 2019.

| ART        | BESKRIVNING               |   | PRIS/SEK |
|------------|---------------------------|---|----------|
| 8409301-27 | CONVEX circle D800 vit    | IP20 LED GU10/5x5W/2700KInkl. ljuskälla | 25409    |
| 8409301-30 | CONVEX circle D800 vit    | IP20 LED GU10/5x7W/3000KInkl. ljuskälla | 25615    |
| 8409306-27 | CONVEX circle D800 svart  | IP20 LED GU10/5x5W/2700KInkl. ljuskälla | 25409    |
| 8409306-30 | CONVEX circle D800 svart  | IP20 LED GU10/5x7W/3000KInkl. ljuskälla | 25615    |
| 8409383-27 | CONVEX circle D800 galv   | IP20 LED GU10/5x5W/2700KInkl. ljuskälla | 28919    |
| 8409383-30 | CONVEX circle D800 galv   | IP20 LED GU10/5x7W/3000KInkl. ljuskälla | 29124    |
| 8409501-27 | CONVEX circle D1400 vit   | IP20 LED GU10/9x5W/2700KInkl. ljuskälla | 36147    |
| 8409501-30 | CONVEX circle D1400 vit   | IP20 LED GU10/9x7W/3000KInkl. ljuskälla | 36521    |
| 8409506-27 | CONVEX circle D1400 svart | IP20 LED GU10/9x5W/2700KInkl. ljuskälla | 36147    |
| 8409506-30 | CONVEX circle D1400 svart | IP20 LED GU10/9x7W/3000KInkl. ljuskälla | 36521    |
| 8409583-27 | CONVEX circle D1400 galv  | IP20 LED GU10/9x5W/2700KInkl. ljuskälla | 43353    |
| 8409583-30 | CONVEX circle D1400 galv  | IP20 LED GU10/9x7W/3000KInkl. ljuskälla | 43353    |

## CORKA



**Utförande**

Naturkork i tre olika färgstrukturer. Linnkabel natur eller svart.

Exkl. ljuskälla.

**Montage**

I takkrok, inkl takkopp.

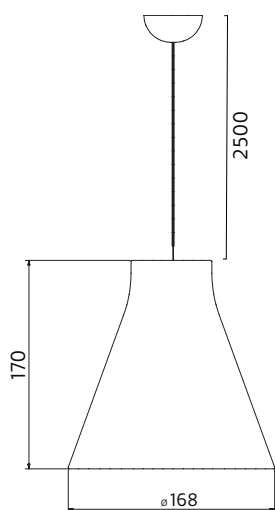
**Anslutning**

DCL plug alt. kopplingsplint i takkopp.

**Design**

Samuel Wilkinson 2025.

| ART      | BESKRIVNING        |                              | PRIS/SEK |
|----------|--------------------|------------------------------|----------|
| 16250171 | CORKA pendel natur | IP20 GU10 max 7W natur kabel | 2142     |
| 16250172 | CORKA pendel mörk  | IP20 GU10 max 7W natur kabel | 2142     |
| 16250173 | CORKA pendel mix   | IP20 GU10 max 7W natur kabel | 2142     |
| 16251171 | CORKA pendel natur | IP20 GU10 max 7W svart kabel | 2142     |
| 16251172 | CORKA pendel mörk  | IP20 GU10 max 7W svart kabel | 2142     |
| 16251173 | CORKA pendel mix   | IP20 GU10 max 7W svart kabel | 2142     |



## CURVE



**Utförande:** Lackerad metall grön RAL 6017, vit RAL 9010 och glas. Andra färger på förfrågan. Inklusive LED modul 8W. Kan dimmas med bakkantsdimmer.

**Montage:** På bord

**Anslutning:** 2,5 m kabel med brytare stickpropp.

**Design:** Front 2019.

| ART         | BESKRIVNING                            |                   | PRIS/SEK |
|-------------|--|-------------------|----------|
| 16004112-30 | CURVE bord-S H462 D150 grön/grönt glas | IP20 LED 6W/3000K | 9043     |
| 16004121-30 | CURVE bord-S H462 D150 vit/matt glas   | IP20 LED 6W/3000K | 8902     |
| 16004312-30 | CURVE bord-S H485 D200 grön/grönt glas | IP20 LED 6W/3000K | 9316     |
| 16004321-30 | CURVE bord-S H485 D200 vit/matt glas   | IP20 LED 6W/3000K | 9173     |
| 16004512-30 | CURVE bord-S H534 D300 grön/grönt glas | IP20 LED 6W/3000K | 10053    |
| 16006112-30 | CURVE bord-L H598 D150 grön/grönt glas | IP20 LED 6W/3000K | 9043     |
| 16006121-30 | CURVE bord-L H598 D150 vit/matt glas   | IP20 LED 6W/3000K | 8902     |
| 16006312-30 | CURVE bord-L H620 D200 grön/grönt glas | IP20 LED 6W/3000K | 9316     |
| 16006321-30 | CURVE bord-L H620 D200 vit/matt glas   | IP20 LED 6W/3000K | 9173     |
| 16006512-30 | CURVE bord-L H670 D300 grön/grönt glas | IP20 LED 6W/3000K | 10011    |

## CURVE



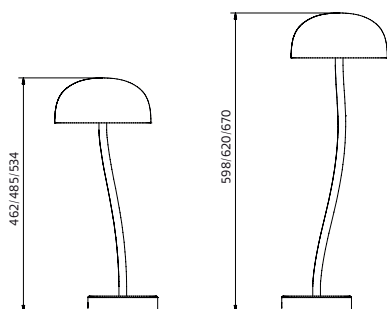
**Utförande:** Lackerad metall vit RAL 9010, grön RAL 6017 duvblå RAL 5014, elfenben RAL 1015, . Andra färger på förfrågan. Inklusive LED modul 8W. Kan dimmas med bakkantsdimmer.

**Montage:** På bord

**Anslutning:** 2,5 m kabel med brytare stickpropp.

**Design:** Front 2019.

| ART         | BESKRIVNING                     |                   | PRIS/SEK |
|-------------|---------------------------------|-------------------|----------|
| 16005108-30 | CURVE bord-S H462 D150 duvblå   | IP20 LED 6W/3000K | 7645     |
| 16005146-30 | CURVE bord-S H462 D150 elfenben | IP20 LED 6W/3000K | 7645     |
| 16005112-30 | CURVE bord-S H462 D150 grön     | IP20 LED 6W/3000K | 7645     |
| 16005101-30 | CURVE bord-S H462 D150 vit      | IP20 LED 6W/3000K | 7645     |
| 16005308-30 | CURVE bord-S H485 D200 duvblå   | IP20 LED 6W/3000K | 7768     |
| 16005346-30 | CURVE bord-S H485 D200 elfenben | IP20 LED 6W/3000K | 7768     |
| 16005312-30 | CURVE bord-S H485 D200 grön     | IP20 LED 6W/3000K | 7768     |
| 16005301-30 | CURVE bord-S H485 D200 vit      | IP20 LED 6W/3000K | 7768     |
| 16005508-30 | CURVE bord-S H534 D300 duvblå   | IP20 LED 6W/3000K | 8190     |
| 16005546-30 | CURVE bord-S H534 D300 elfenben | IP20 LED 6W/3000K | 8190     |
| 16005512-30 | CURVE bord-S H534 D300 grön     | IP20 LED 6W/3000K | 8190     |
| 16005501-30 | CURVE bord-S H534 D300 vit      | IP20 LED 6W/3000K | 8190     |
| 16007108-30 | CURVE bord-L H598 D150 duvblå   | IP20 LED 6W/3000K | 7645     |
| 16007146-30 | CURVE bord-L H598 D150 elfenben | IP20 LED 6W/3000K | 7645     |
| 16007112-30 | CURVE bord-L H598 D150 grön     | IP20 LED 6W/3000K | 7645     |
| 16007101-30 | CURVE bord-L H598 D150 vit      | IP20 LED 6W/3000K | 7645     |
| 16007308-30 | CURVE bord-L H620 D200 duvblå   | IP20 LED 6W/3000K | 7768     |
| 16007346-30 | CURVE bord-L H620 D200 elfenben | IP20 LED 6W/3000K | 7768     |
| 16007312-30 | CURVE bord-L H620 D200 green    | IP20 LED 6W/3000K | 7768     |
| 16007301-30 | CURVE bord-L H620 D200 vit      | IP20 LED 6W/3000K | 7768     |
| 16007508-30 | CURVE bord-L H670 D300 duvblå   | IP20 LED 6W/3000K | 8190     |
| 16007546-30 | CURVE bord-L H670 D300 elfenben | IP20 LED 6W/3000K | 8190     |
| 16007512-30 | CURVE bord-L H670 D300 grön     | IP20 LED 6W/3000K | 8190     |
| 16007501-30 | CURVE bord-L H670 D300 vit      | IP20 LED 6W/3000K | 8190     |



# CURVE



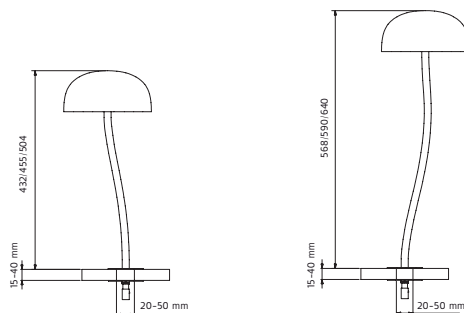
**Utförande:** Lackerad metall vit RAL 9010, grön RAL 6017 duvblå RAL 5014, elfenben RAL 1015. Skärm i metall alt vitt glass eller grönt glas. . Andra färger på förfrågan. Inklusive LED modul 8W. Kan dimmas med bakkantsdimmer.

**Montage:** På bord

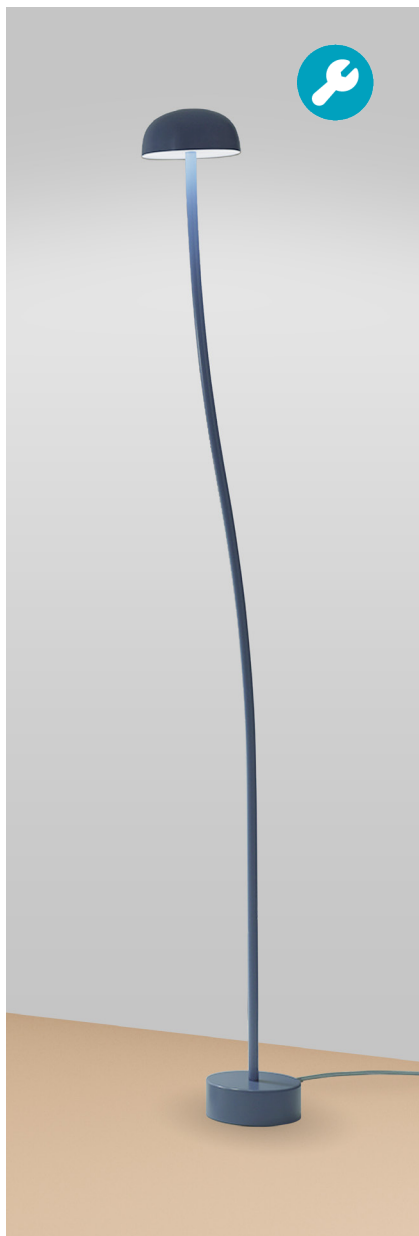
**Anslutning:** 2,5 m kabel med stickpropp.

**Design:** Front 2019.

| ART         | BESKRIVNING                            |                   | PRIS/SEK |
|-------------|--|-------------------|----------|
| 16008112-30 | CURVE bord-S H432 D150 grön/grönt glas | IP20 LED 6W/3000K | 9043     |
| 16008121-30 | CURVE bord-S H432 D150 vit/matt glas   | IP20 LED 6W/3000K | 8902     |
| 16009101-30 | CURVE bord-S H432 D150 vit             | IP20 LED 6W/3000K | 7645     |
| 16009108-30 | CURVE bord-S H432 D150 duvblå          | IP20 LED 6W/3000K | 7645     |
| 16009112-30 | CURVE bord-S H432 D150 grön            | IP20 LED 6W/3000K | 7645     |
| 16009146-30 | CURVE bord-S H432 D150 Elfenben        | IP20 LED 6W/3000K | 7645     |
| 16008312-30 | CURVE bord-S H455 D200 grön/grönt glas | IP20 LED 6W/3000K | 9316     |
| 16008321-30 | CURVE bord-S H455 D200 vit/matt glas   | IP20 LED 6W/3000K | 9173     |
| 16009301-30 | CURVE bord-S H455 D200 vit             | IP20 LED 6W/3000K | 7768     |
| 16009308-30 | CURVE bord-S H455 D200 duvblå          | IP20 LED 6W/3000K | 7768     |
| 16009312-30 | CURVE bord-S H455 D200 grön            | IP20 LED 6W/3000K | 7768     |
| 16009346-30 | CURVE bord-S H455 D200 Elfenben        | IP20 LED 6W/3000K | 7768     |
| 16008512-30 | CURVE bord-S H504 D300 grön/grönt glas | IP20 LED 6W/3000K | 10053    |
| 16009501-30 | CURVE bord-S H504 D300 vit             | IP20 LED 6W/3000K | 8190     |
| 16009508-30 | CURVE bord-S H504 D300 duvblå          | IP20 LED 6W/3000K | 8190     |
| 16009512-30 | CURVE bord-S H504 D300 grön            | IP20 LED 6W/3000K | 8190     |
| 16009546-30 | CURVE bord-S H504 D300 Elfenben        | IP20 LED 6W/3000K | 8190     |
| 16010112-30 | CURVE bord-L H568 D150 grön/grönt glas | IP20 LED 6W/3000K | 9043     |
| 16010121-30 | CURVE bord-L H568 D150 vit/matt glas   | IP20 LED 6W/3000K | 8902     |
| 16011101-30 | CURVE bord-L H568 D150 vit             | IP20 LED 6W/3000K | 7645     |
| 16011108-30 | CURVE bord-L H568 D150 duvblå          | IP20 LED 6W/3000K | 7645     |
| 16011112-30 | CURVE bord-L H568 D150 grön            | IP20 LED 6W/3000K | 7645     |
| 16011146-30 | CURVE bord-L H568 D150 Elfenben        | IP20 LED 6W/3000K | 7645     |
| 16010312-30 | CURVE bord-L H590 D200 grön/grönt glas | IP20 LED 6W/3000K | 9316     |
| 16010321-30 | CURVE bord-L H590 D200 vit/matt glas   | IP20 LED 6W/3000K | 9173     |
| 16011301-30 | CURVE bord-L H590 D200 vit             | IP20 LED 6W/3000K | 7768     |
| 16011308-30 | CURVE bord-L H590 D200 duvblå          | IP20 LED 6W/3000K | 7768     |
| 16011312-30 | CURVE bord-L H590 D200 grön            | IP20 LED 6W/3000K | 7768     |
| 16011346-30 | CURVE bord-L H590 D200 elfenben        | IP20 LED 6W/3000K | 7768     |
| 16010512-30 | CURVE bord-L H640 D300 grön/grönt glas | IP20 LED 6W/3000K | 10011    |
| 16010521-30 | CURVE bord-L H640 D300 vit/matt glas   | IP20 LED 6W/3000K | 9875     |
| 16011501-30 | CURVE bord-L H640 D300 vit             | IP20 LED 6W/3000K | 8190     |
| 16011508-30 | CURVE bord-L H640 D300 duvblå          | IP20 LED 6W/3000K | 8190     |
| 16011512-30 | CURVE bord-L H640 D300 grön            | IP20 LED 6W/3000K | 8190     |
| 16011546-30 | CURVE bord-L H640 D300 elfenben        | IP20 LED 6W/3000K | 8190     |



# CURVE



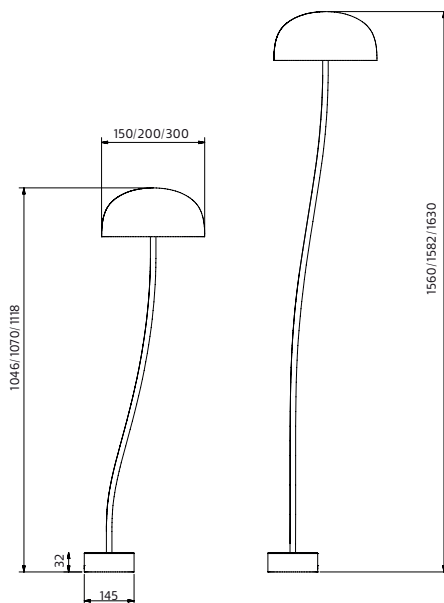
**Utförande:** Lackerad metall vit RAL 9010, grön RAL 6017, duvblå RAL 5014, elfenben RAL 1015, . Andra färger på förfrågan. Inklusive LED modul 8W. Kan dimmas med bakkantsdimmer.

**Montage:** På golv

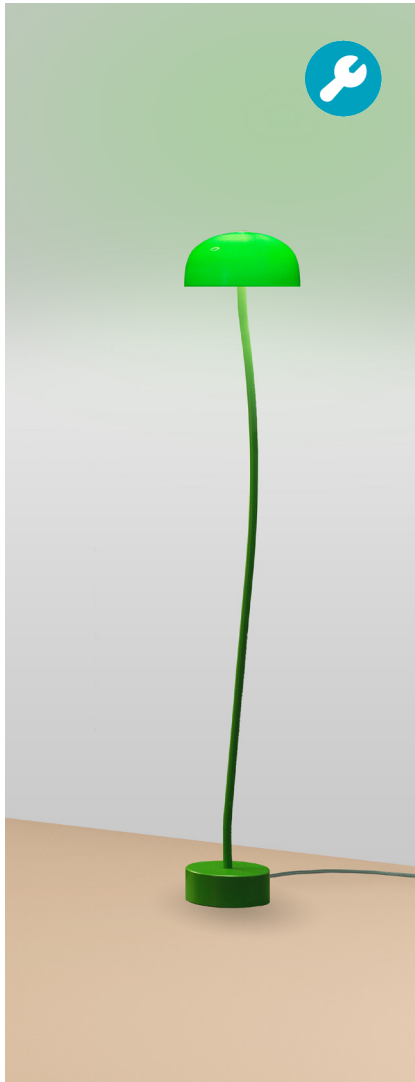
**Anslutning:** 2,5 m kabel med brytare stickpropp.

**Design:** Front 2019.

| ART         | BESKRIVNING                      |                   | PRIS/SEK |
|-------------|----------------------------------|-------------------|----------|
| 16001101-30 | CURVE golv-S H1046 D150 vit      | IP20 LED 6W/3000K | 8262     |
| 16001108-30 | CURVE golv-S H1046 D150 duvblå   | IP20 LED 6W/3000K | 8262     |
| 16001112-30 | CURVE golv-S H1046 D150 grön     | IP20 LED 6W/3000K | 8262     |
| 16001146-30 | CURVE golv-S H1046 D150 elfenben | IP20 LED 6W/3000K | 8262     |
| 16001301-30 | CURVE golv-S H1070 D200 vit      | IP20 LED 6W/3000K | 8382     |
| 16001308-30 | CURVE golv-S H1070 D200 duvblå   | IP20 LED 6W/3000K | 8382     |
| 16001312-30 | CURVE golv-S H1070 D200 grön     | IP20 LED 6W/3000K | 8382     |
| 16001346-30 | CURVE golv-S H1070 D200 elfenben | IP20 LED 6W/3000K | 8382     |
| 16001501-30 | CURVE golv-S H1118 D300 vit      | IP20 LED 6W/3000K | 8910     |
| 16001508-30 | CURVE golv-S H1118 D300 duvblå   | IP20 LED 6W/3000K | 8910     |
| 16001512-30 | CURVE golv-S H1118 D300 grön     | IP20 LED 6W/3000K | 8910     |
| 16001546-30 | CURVE golv-S H1118 D300 elfenben | IP20 LED 6W/3000K | 8910     |
| 16003101-30 | CURVE golv-L H1560 D150 vit      | IP20 LED 6W/3000K | 8262     |
| 16003108-30 | CURVE golv-L H1560 D150 duvblå   | IP20 LED 6W/3000K | 8262     |
| 16003112-30 | CURVE golv-L H1560 D150 grön     | IP20 LED 6W/3000K | 8262     |
| 16003146-30 | CURVE golv-L H1560 D150 elfenben | IP20 LED 6W/3000K | 8262     |
| 16003301-30 | CURVE golv-L H1582 D200 vit      | IP20 LED 6W/3000K | 8382     |
| 16003308-30 | CURVE golv-L H1582 D200 duvblå   | IP20 LED 6W/3000K | 8382     |
| 16003312-30 | CURVE golv-L H1582 D200 grön     | IP20 LED 6W/3000K | 8382     |
| 16003346-30 | CURVE golv-L H1582 D200 elfenben | IP20 LED 6W/3000K | 8382     |



# CURVE



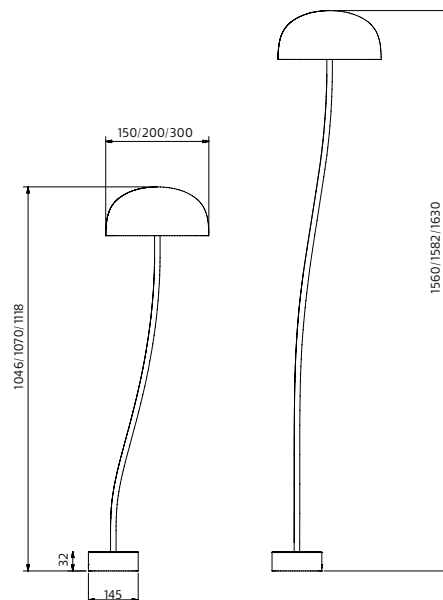
**Utförande:** Lackerad metall grön RAL 6017, vit RAL 9010 och glas . Glasskärm grön alt vit.  
Andra färger på förfrågan. Inklusive LED modul 8W. Kan dimmas med bakkantsdimmer.

**Montage:** På golv

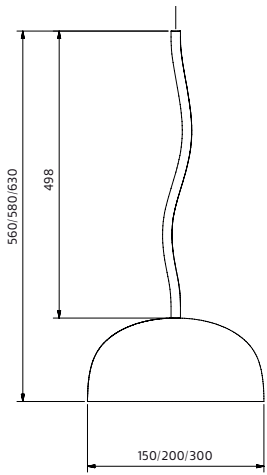
**Anslutning:** 2,5 m kabel med brytare stickpropp.

**Design:** Front 2019.

| ART         | BESKRIVNING                              |                   | PRIS/SEK |
|-------------|--|-------------------|----------|
| 16000112-30 | CURVE golv-S H 1046 D150 grön/grönt glas | IP20 LED 6W/3000K | 9764     |
| 16000121-30 | CURVE golv-S H 1046 D150 vit/matt glas   | IP20 LED 6W/3000K | 9619     |
| 16000312-30 | CURVE golv-S H 1070 D200 grön/grönt glas | IP20 LED 6W/3000K | 10032    |
| 16000321-30 | CURVE golv-S H 1070 D200 vit/matt glas   | IP20 LED 6W/3000K | 9893     |
| 16000512-30 | CURVE golv-S H 1118 D300 grön/grönt glas | IP20 LED 6W/3000K | 10729    |
| 16002112-30 | CURVE golv-L H 1560 D150 grön/grönt glas | IP20 LED 6W/3000K | 9764     |
| 16002121-30 | CURVE golv-L H 1560 D150 vit/matt glas   | IP20 LED 6W/3000K | 9619     |
| 16002312-30 | CURVE golv-L H 1582 D200 grön/grönt glas | IP20 LED 6W/3000K | 10032    |
| 16002321-30 | CURVE golv-L H 1582 D200 vit/matt glas   | IP20 LED 6W/3000K | 9893     |



## CURVE



**Utförande:** Lackerad metall vit RAL 9010, grön RAL 6017, duvblå RAL 5014, elfenben RAL 1015 alt grönt glas. Andra färger på förfrågan. Inklusive dimbar 230V LED modul 8W alt. med DALI drivdon. Dali version går ej att koppla tänd/släck.

**Montage:** Pendlas från tak i 2,5 m kabel.

**Anslutning:** Takkontakt alt kopplingsplint 3x4 mm<sup>2</sup>.

**Design:** Front 2019.

| ART         | BESKRIVNING                        |                    | PRIS/SEK |
|-------------|------------------------------------|--------------------|----------|
| 16012112-30 | CURVE pendel D150 grön/ grönt glas | IP20 LED 10W/3000K | 7430     |
| 16012312-30 | CURVE pendel D200 grön/ grönt glas | IP20 LED 10W/3000K | 7701     |
| 16012512-30 | CURVE pendel D300 grön/ grönt glas | IP20 LED 10W/3000K | 8396     |
| 16013101-30 | CURVE pendel D150 vit              | IP20 LED 10W/3000K | 6259     |
| 16013108-30 | CURVE pendel D150 duvblå           | IP20 LED 10W/3000K | 6259     |
| 16013112-30 | CURVE pendel D150 grön             | IP20 LED 10W/3000K | 6259     |
| 16013146-30 | CURVE pendel D150 elfenben         | IP20 LED 10W/3000K | 6259     |
| 16013301-30 | CURVE pendel D200 vit              | IP20 LED 10W/3000K | 6377     |
| 16013308-30 | CURVE pendel D200 duvblå           | IP20 LED 10W/3000K | 6377     |
| 16013312-30 | CURVE pendel D200 grön             | IP20 LED 10W/3000K | 6377     |
| 16013346-30 | CURVE pendel D200 elfenben         | IP20 LED 10W/3000K | 6377     |
| 16013501-30 | CURVE pendel D300 vit              | IP20 LED 10W/3000K | 6904     |
| 16013508-30 | CURVE pendel D300 duvblå           | IP20 LED 10W/3000K | 6904     |
| 16013512-30 | CURVE pendel D300 grön             | IP20 LED 10W/3000K | 6904     |
| 16013546-30 | CURVE pendel D300 elfenben         | IP20 LED 10W/3000K | 6904     |

## CURVE CLUSTER SINGLE



Utförande  
Glasglober - Vit opalglas. Lackerad metall vit RAL 9010 alt. kopparlack.  
Textil kabel. Andra färger på förfrågan.

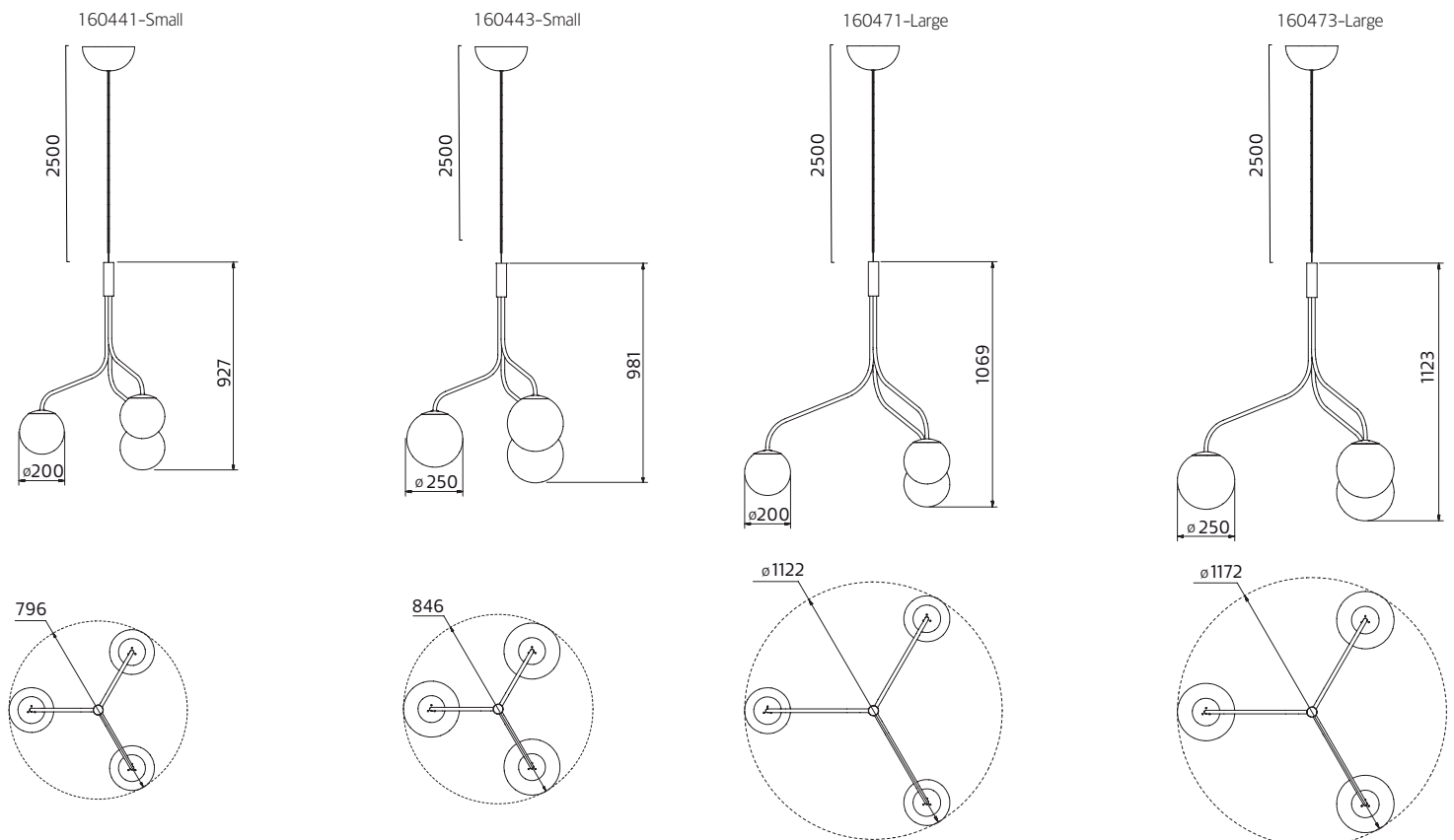
LED info: Glasglober - Med E27 sockel alt. Inbyggd LED modul 230V on/off eller med DALI. Systemeffekt 5W/skärm. Korrelerad färgtemperatur 3000K. Färgtolerans SDCM 3. Färgåtergivning RA >90. L70 B10 50.000 timmar.

Montage I takkrok, 3 m vajer.

Anslutning DCL plug alt. kopplingsplint i takkopp.

Design  
Front Design 2024.

| ART      | BESKRIVNING                             |                                   | PRIS/SEK |
|----------|---|-----------------------------------|----------|
| 16044101 | CURVE Cluster Single S D200 vit/opal    | IP20 3xE27 max 10WExkl ljuskälla. | 14215    |
| 16044178 | CURVE Cluster Single S D200 koppar/opal | IP20 3xE27 max 10WExkl ljuskälla. | 15254    |
| 16044301 | CURVE Cluster Single S D250 vit/opal    | IP20 3xE27 max 10WExkl ljuskälla. | 14373    |
| 16044378 | CURVE Cluster Single S D250 koppar/opal | IP20 3xE27 max 10WExkl ljuskälla. | 15411    |
| 16047101 | CURVE Cluster Single L D200 vit/opal    | IP20 3xE27 max 10WExkl ljuskälla. | 14351    |
| 16047178 | CURVE Cluster Single L D200 koppar/opal | IP20 3xE27 max 10WExkl ljuskälla. | 15430    |
| 16047301 | CURVE Cluster Single L D250 vit/opal    | IP20 3xE27 max 10WExkl ljuskälla. | 14549    |
| 16047378 | CURVE Cluster Single L D250 koppar/opal | IP20 3xE27 max 10WExkl ljuskälla. | 15606    |



## CURVE CLUSTER SINGLE small



### Utförande

Metallskärmar - Lackerad metall grön RAL 6017, vit RAL 9010.  
Bländskydd av matt akryl. Textil kabel. Andra färger på förfrågan.

### LED info

Inbyggd LED modul 230V on/off eller med DALI.  
Systemeffekt 10W/skärm. Korrelerad färgtemperatur 3000K. Färgtolerans SDCM 3.  
Färgåtergivning RA >90. L70 B10 50.000 timmar.

### Montage

I takkrok, 3 m vajer.

### Anslutning

DCL plug alt. kopplingsplint i takkopp.

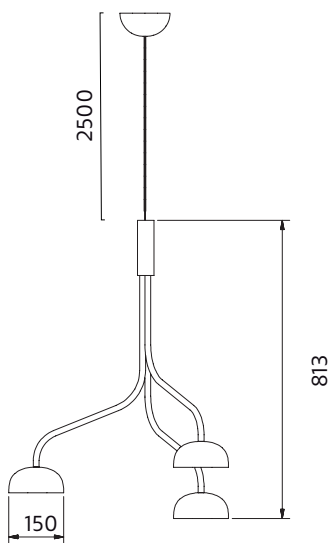
### Design

Front Design 2024.

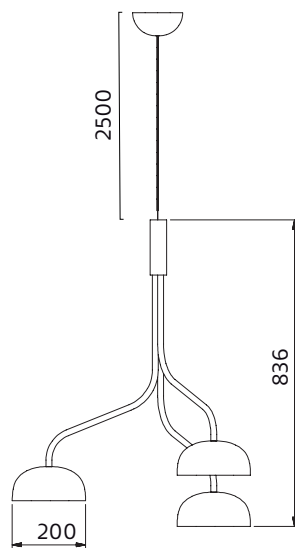


| ART         | BESKRIVNING                      |                           | PRIS/SEK |
|-------------|----------------------------------|---------------------------|----------|
| 16043101-30 | CURVE Cluster Single S D150 vit  | IP20 LED 30W/2130LM/3000K | 19033    |
| 16043112-30 | CURVE Cluster Single S D150 grön | IP20 LED 30W/2130LM/3000K | 19033    |
| 16043301-30 | CURVE Cluster Single S D200 vit  | IP20 LED 30W/2322LM/3000K | 19218    |
| 16043312-30 | CURVE Cluster Single S D200 grön | IP20 LED 30W/2322LM/3000K | 21681    |
| 16043501-30 | CURVE Cluster Single S D300 vit  | IP20 LED 30W/2349LM/3000K | 21681    |
| 16043512-30 | CURVE Cluster Single S D300 grön | IP20 LED 30W/2349LM/3000K | 21681    |

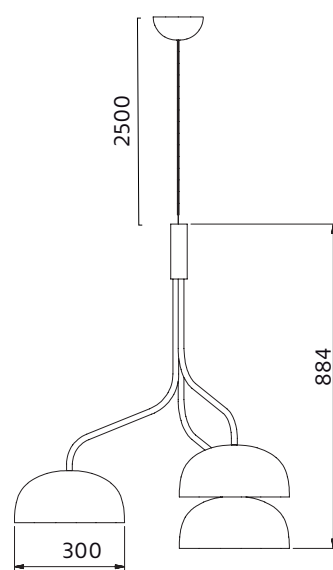
160431-Small



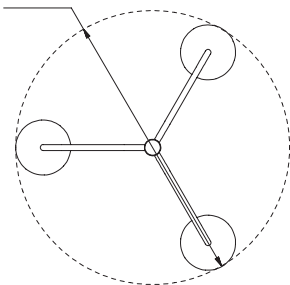
160433-Small



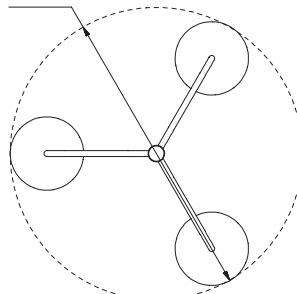
160435-Small



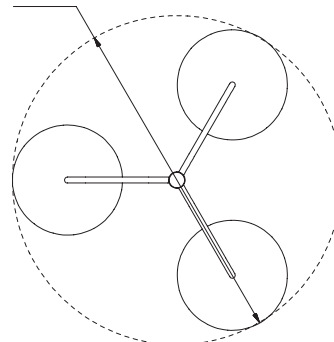
746



796



896



## CURVE CLUSTER SINGLE large



### Utförande

Metallskärmar - Lackerad metall grön RAL 6017, vit RAL 9010.  
Bländskydd av matt akryl. Textil kabel. Andra färger på förfrågan.

### LED info

Inbyggd LED modul 230V on/off eller med DALI.  
Systemeffekt 10W/skärm. Korrelerad färgtemperatur 3000K. Färgtolerans SDCM 3.  
Färgåtergivning RA >90. L70 B10 50.000 timmar.

### Montage

I takkrok, 3 m vajer.

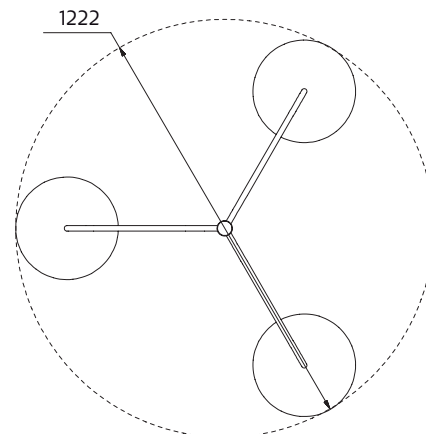
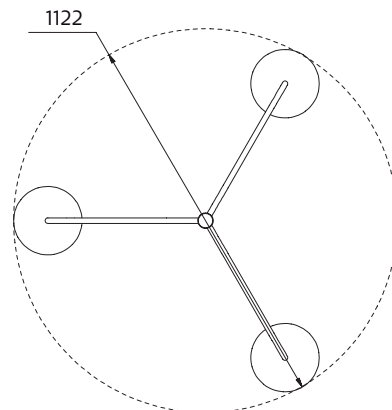
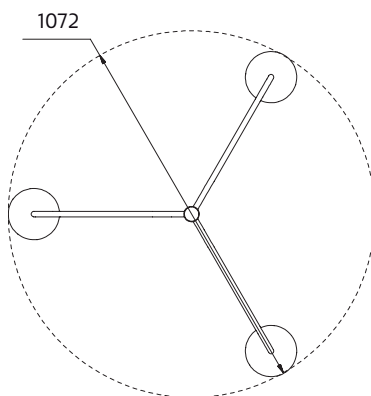
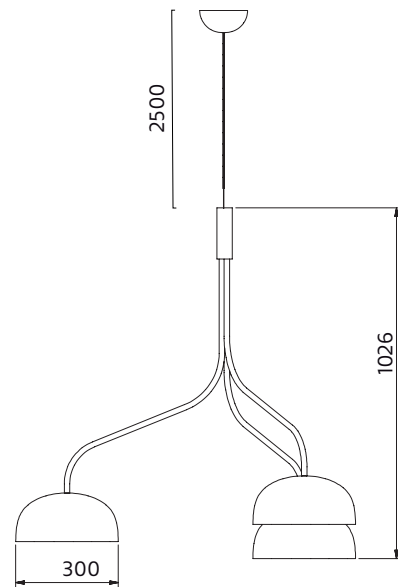
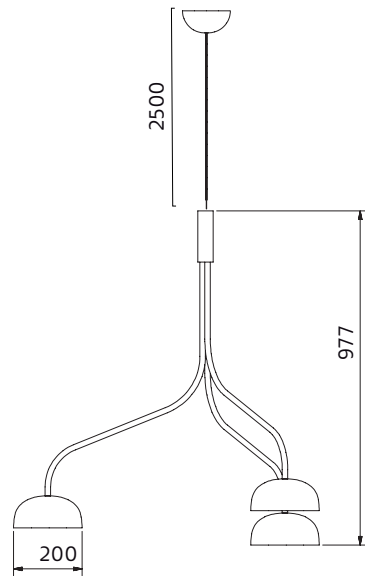
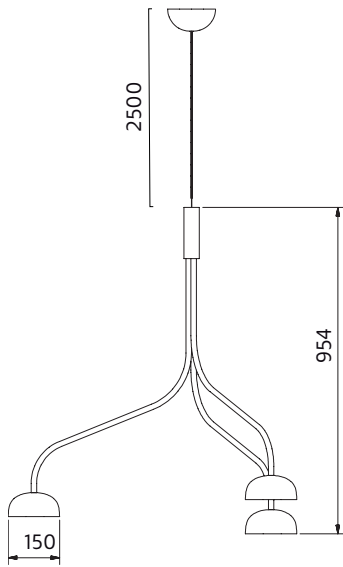
### Anslutning

DCL plug alt. kopplingsplint i takkopp.

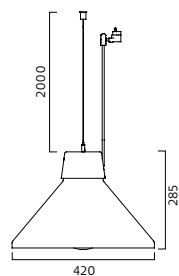
### Design

Front Design 2024.

| ART         | BESKRIVNING                      |                           | PRIS/SEK |
|-------------|----------------------------------|---------------------------|----------|
| 16046101-30 | CURVE Cluster Single L D150 vit  | IP20 LED 30W/2130LM/3000K | 19135    |
| 16046112-30 | CURVE Cluster Single L D150 grön | IP20 LED 30W/2130LM/3000K | 19135    |
| 16046301-30 | CURVE Cluster Single L D200 vit  | IP20 LED 30W/2322LM/3000K | 19320    |
| 16046312-30 | CURVE Cluster Single L D200 grön | IP20 LED 30W/2322LM/3000K | 19320    |
| 16046501-30 | CURVE Cluster Single L D300 vit  | IP20 LED 30W/2349LM/3000K | 21785    |
| 16046512-30 | CURVE Cluster Single L D300 grön | IP20 LED 30W/2349LM/3000K | 21785    |



# DAIKANYAMA



**Utförande:** Lackerad aluminium. vit RAL 9016, svart RAL 9005, röd RAL 3020, gul RAL 1023, orange RAL 2004 Inre kupa i matt glas. Andra färger på begäran.

8267 - inklusive dimbar 230V LED retrofit ljuskälla, 2700K.

12052 - inklusive LED modul med möjlighet till DALI.

**Led info modell 12050:** Systemeffekt 13W. Armaturlumen 979LM. Symmetrisk. Korrelerad färgtemperatur 3000K. Färgtolerans SDCM 3. Färgåtergivning RA >80. L80, 80.000h.

**Montage:** I tak, pendlas i vajer. Inklusive takkopp.

**Anslutning:** Takkontakt alt. kopplingsplint 3x4mm<sup>2</sup>.

**Design : Thomas Bernstrand 2013.**

| ART         | BESKRIVNING              |                                 | PRIS/SEK |
|-------------|--------------------------|---------------------------------|----------|
| 8267101     | DAIKANYAMA pendel vit    | IP20 E27 LED 10WInkl ljuskälla. | 7163     |
| 8267106     | DAIKANYAMA pendel svart  | IP20 E27 LED 10WInkl ljuskälla. | 8313     |
| 8267107     | DAIKANYAMA pendel röd    | IP20 E27 LED 10WInkl ljuskälla. | 8313     |
| 8267114     | DAIKANYAMA pendel gul    | IP20 E27 LED 10WInkl ljuskälla. | 8313     |
| 8267141     | DAIKANYAMA pendel orange | IP20 E27 LED 10WInkl ljuskälla. | 8313     |
| 12052101-30 | DAIKANYAMA pendel vit    | IP20 LED/13W/979LM              | 8256     |
| 12052106-30 | DAIKANYAMA pendel svart  | IP20 LED/13W/979LM              | 9688     |
| 12052107-30 | DAIKANYAMA pendel röd    | IP20 LED/13W/979LM              | 9688     |
| 12052114-30 | DAIKANYAMA pendel gul    | IP20 LED/13W/979LM              | 9688     |
| 12052141-30 | DAIKANYAMA pendel orange | IP20 LED/13W/979LM              | 9688     |

## ELEMENTS



**Utförande:** Skärm i textil Time 300/Kvadrat, blå 683 alt. aprikos 643 alt. Vit 103.

Bländskydd av matt akryl. Metalldelar lackerade i vit RAL 9016, blå RAL 5011, aprikos RAL 5012. Andra färger på begäran.

**Montage:** Pendlas i kabel från takkrok.

**Anslutning:** Takkontakt alt. kopplingsplint 2x2,25mm<sup>2</sup>.

**Design:** Note Design Studio 2015. Exklusive ljuskälla.

| ART     | BESKRIVNING                                   | PRIS/SEK |
|---------|---|----------|
| 8330101 | ELEMENTS pendel D250 mm vit IP20 E27 max 10W  | 5240     |
| 8330108 | ELEMENTS pendel D250 mm blå IP20 E27 max 10W  | 5240     |
| 8330117 | ELEMENTS pendel D250 aprikos IP20 E27 max 10W | 5240     |
| 8330301 | ELEMENTS pendel D320 mm vit IP20 E27 max 10W  | 6154     |
| 8330308 | ELEMENTS pendel D320 mm blå IP20 E27 max 10W  | 6154     |
| 8330317 | ELEMENTS pendel D320 aprikos IP20 E27 max 10W | 6154     |

## ELEMENTS XL



**Utförande:** Skärm i textil Time 300/Kvadrat, blå 683 alt. aprikos 643 alt. Vit 103.

Bländskydd av matt akryl. Metalldelar lackerade i vit RAL 9016, blå RAL 5011, aprikos RAL 5012. Andra färger på begäran.

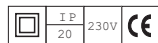
**Montage:** Pendlas i kabel från takkrok.

**Anslutning:** Takkontakt alt. kopplingsplint 2x2,25mm<sup>2</sup>.

**Design:** Note Design Studio 2015.

Exklusive ljuskälla.

| ART     | BESKRIVNING                                      | PRIS/SEK |
|---------|--|----------|
| 8330501 | ELEMENTS XL pendel D730 vit IP20 E27 max 10W     | 27805    |
| 8330508 | ELEMENTS XL pendel D730 blå IP20 E27 max 10W     | 27805    |
| 8330517 | ELEMENTS XL pendel D730 aprikos IP20 E27 max 10W | 27805    |



ELEMENTS & ELEMENTS XL. Netto, rabatt lämnas ej på ställkostnader.

Andra färger på begäran. Ställkostnad andra färger på Time 300:

Diameter 250 mm: 1-10 skärmar 6.000.-, 11-49 skärmar 3.800.-/färg. 50 eller fler 0.-.

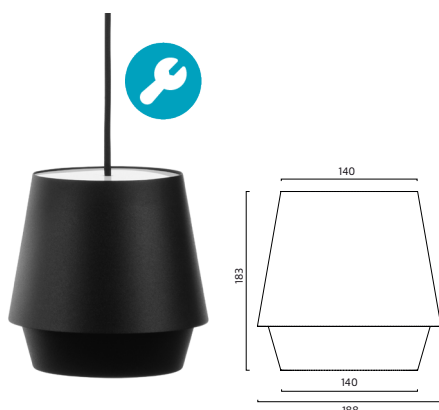
Diameter 320 mm: 1-10 skärmar 6.000.-, 11-49 skärmar 3.800.-/färg. 50 eller fler 0.-.

Diameter 720 mm: 1-10 skärmar 27.000.-, 11-49 skärmar 3.800.-/färg. 50 eller fler 0.-.

Ställkostnad för matchande färg på metall/aluminum delar. Färg som vi har på annan produkt i vårt sortiment 2.000.-/netto/färg. Annan RAL 6.000.-/netto/färg.

Ställkostnad matchande färg på kabel 500.-/netto/färg.

## ELEMENTS XS



**Utförande:** Lackerad metall. Vit RAL 9010, svart RAL 9005, grå RAL 7030.

Bländskydd uppåt och nedåt i matt akryl. Inkl dimbar LED ljuskälla.

**LED info:** Systemeffekt 6W. Armaturlumen 420LM. Korrelerad färgtemperatur 2700K. Färgtolerans SDCM 3. Färgåtergivning >RA 80.

**Monatage:** I takkrok. 2,5 m kabel.

**Anslutning:** Takkontakt alt. kopplingsplint 3x2,5mm<sup>2</sup>.

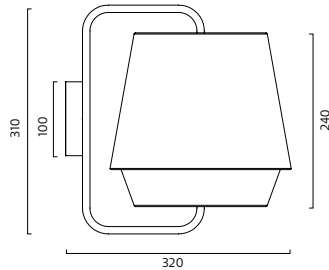
**Design:** Note Design Studio 2018.

Inklusive dimbar LED ljuskälla 9W.

| ART     | BESKRIVNING  | PRIS/SEK |
|---------|--|----------|
| 8341101 | ELEMENTS XS pendel D188 vit IP20 E27 max 9WInkl. ljuskälla   | 3732     |
| 8341106 | ELEMENTS XS pendel D188 svart IP20 E27 max 9WInkl. ljuskälla | 3732     |
| 8341111 | ELEMENTS XS pendel D188 grå IP20 E27 max 9WInkl. ljuskälla   | 3732     |



## ELEMENTS



**Utförande:** Skärm i textil Time 300/Kvadrat, blå 683 alt. aprikos 643 alt . Vit 103.  
Bländskydd av matt akryl. Metalldelar lackerade i vit RAL 9016, blå RAL 5011, aprikos RAL 5012.  
Andra färger på begäran.

**Montage:** På vägg.

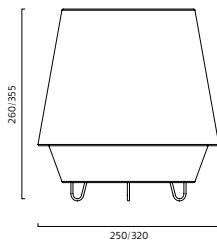
**Anslutning:** Dikt vägg alt. 2,5 m textil-kabel med brytare och stickpropp.

**Design:** Note Design Studio 2015.

Exklusive ljuskälla.

| ART     | BESKRIVNING                    |                              | PRIS/SEK |
|---------|--------------------------------|------------------------------|----------|
| 8339101 | ELEMENTS dikt vägg D250 mm vit | IP20 E27 max 10W             | 7550     |
| 8339108 | ELEMENTS dikt vägg D250 mm blå | IP20 E27 max 10W             | 7550     |
| 8339117 | ELEMENTS dikt vägg D250 mm     | IP20 E27 max 10W aprikos     | 7550     |
| 8340101 | ELEMENTS vägg D250 mm vit      | IP20 E27/max 10W 2,5 m kabel | 8235     |
| 8340108 | ELEMENTS vägg D250 mm blå      | IP20 E27/max 10W 2,5 m kabel | 8235     |
| 8340117 | ELEMENTS vägg D250 aprikos     | IP20 E27/max 10W 2,5 m kabel | 8235     |

## ELEMENTS



**Utförande:** Skärm i textil Time 300/Kvadrat, blå 683 alt. aprikos 643 alt . Vit 103.  
Bländskydd av matt akryl. Metalldelar lackerade i vit RAL 9016, blå RAL 5011, aprikos RAL 5012.  
Andra färger på begäran.

**Anslutning:** 2,5 m textil-kabel med brytare och stickpropp.

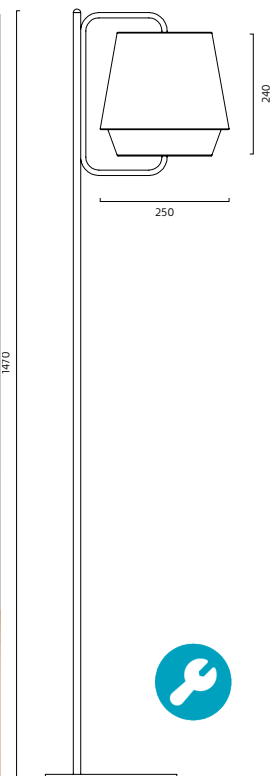
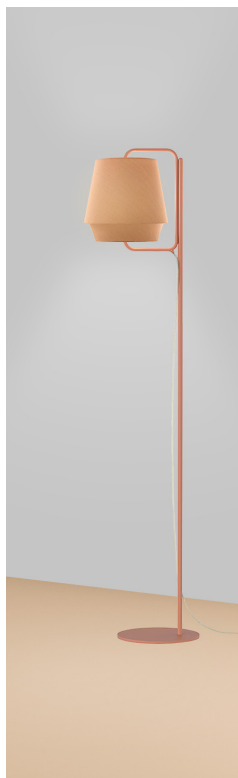
**Design:** Note Design Studio 2015.

Exklusive ljuskälla.

| ART     | BESKRIVNING                 |                          | PRIS/SEK |
|---------|-----------------------------|--------------------------|----------|
| 8336101 | ELEMENTS bord H260 D250 vit | IP20 E27 max 10W         | 5018     |
| 8336108 | ELEMENTS bord H260 D250 blå | IP20 E27 max 10W         | 5018     |
| 8336117 | ELEMENTS bord H260 D250     | IP20 E27 max 10W aprikos | 5018     |
| 8336301 | ELEMENTS bord H335 D320 vit | IP20 E27 max 10W         | 5698     |
| 8336308 | ELEMENTS bord H335 D320 blå | IP20 E27 max 10W         | 5698     |
| 8336317 | ELEMENTS bord H335 D320     | IP20 E27 max 10W aprikos | 5698     |



## ELEMENTS



**Utförande:** Skärm i textil Time 300/Kvadrat, blå 683 alt. aprikos 643 alt . Vit 103.  
Bländskydd av matt akryl. Metalldelar lackerade i vit RAL 9016, blå RAL 5011, aprikos RAL 5012.  
Andra färger på begäran.

**Anslutning:** 2,5 m textil-kabel med brytare och stickpropp.

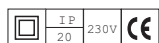
**Design:** Note Design Studio 2015.

Exklusive ljuskälla.

| ART     | BESKRIVNING                  |                          | PRIS/SEK |
|---------|------------------------------|--------------------------|----------|
| 8333101 | ELEMENTS golv H1470 D250 vit | IP20 E27 max 10W         | 9721     |
| 8333108 | ELEMENTS golv H1470 D250 blå | IP20 E27 max 10W         | 9721     |
| 8333117 | ELEMENTS golv H1470 D250 mm  | IP20 E27 max 10W aprikos | 9721     |

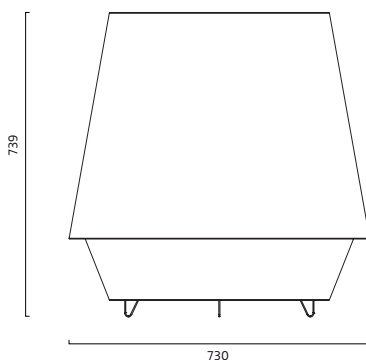
### TILLBEHÖR

|         |                             |                              |      |
|---------|-----------------------------|------------------------------|------|
| 9000600 | Dimmer till golvmatur vit   | Till LED retrofit ljuskällor | 1245 |
| 9000601 | Dimmer till golvmatur svart | Till LED retrofit ljuskällor | 1245 |



Andra färger på begäran. Ställkostnad andra färger på tyg Chico alt. Time 300:  
Diameter 250 mm: 1-10 skärmar 5.500.-, 11-49 skärmar 2.500.-/färg. 50 eller fler 0.-.  
Diameter 320 mm: 1-10 skärmar 6.000.-, 11-49 skärmar 3.500.-/färg. 50 eller fler 0.-.  
Ställkostnad för matchande färg på metall/aluminum delar. Färg som vi har på annan produkt i vårt sortiment 1.800.-/netto/färg. Annan RAL eller NCS färg 5.500.-/netto/färg.  
Ställkostnad matchande färg på kabel 500.-/netto/färg.

## ELEMENTS XL



**Utförande:** Skärm i textil Time 300/Kvadrat, blå 683 alt. aprikos 643 alt. Vit 103.

Bländskydd av matt akryl. Metalldelar lackerade i vit RAL 9016, blå RAL 5011, aprikos RAL 5012.

Andra färger på begäran.

**Anslutning:** 2,5 m textil-kabel med brytare och stickpropp.

**Design:** Note Design Studio 2015.

Exklusive ljuskälla.

| ART     | BESKRIVNING                  |                          | PRIS/SEK |
|---------|------------------------------|--------------------------|----------|
| 8333501 | ELEMENTS XL golv D730 mm vit | IP20 E27 max 10W         | 27805    |
| 8333508 | ELEMENTS XL golv D730 mm blå | IP20 E27 max 10W         | 27805    |
| 8333517 | ELEMENTS XL golv D730 mm     | IP20 E27 max 10W aprikos | 27805    |

### TILLBEHÖR

|         |                               |                              |      |
|---------|-------------------------------|------------------------------|------|
| 9000600 | Dimmer till golvarmatur vit   | Till LED retrofit ljuskällor | 1245 |
| 9000601 | Dimmer till golvarmatur svart | Till LED retrofit ljuskällor | 1245 |



ELEMENTS & ELEMENTS XL. Netto, rabatt lämnas ej på ställkostnader.

Andra färger på begäran. Ställkostnad andra färger på Time 300:

Diameter 250 mm: 1-10 skärmar 6.000.-, 11-49 skärmar 3.800.-/färg. 50 eller fler 0.-.

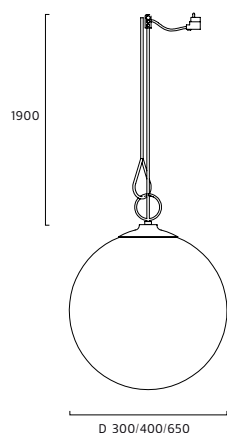
Diameter 320 mm: 1-10 skärmar 6.000.-, 11-49 skärmar 3.800.-/färg. 50 eller fler 0.-.

Diameter 720 mm: 1-10 skärmar 27.000.-, 11-49 skärmar 3.800.-/färg. 50 eller fler 0.-.

Ställkostnad för matchande färg på metall/aluminum delar. Färg som vi har på annan produkt i vårt sortiment 2.000.-/netto/färg. Annan RAL 6.000.-/netto/färg.

Ställkostnad matchande färg på kabel 500.-/netto/färg..

## FISHERMAN



**Utförande:** Kupa i opal UV-stabil polyeten. Handflätat nät. Vit, orange alt. natur som standard. Andra färger på begäran.

**Montage:** Pendlas i 1,9 m kabel och rep.

**Anslutning:** Takkontakt alt. kopplingsplint 3x2,25mm<sup>2</sup>.

**Design:** Mattias Ståhlbom 2011.

8186- exklusive ljuskälla.

| ART     | BESKRIVNING                  |                  | PRIS/SEK |
|---------|------------------------------|------------------|----------|
| 8186001 | FISHERMAN pendel opal/vit    | IP20 E27 D300 mm | 9665     |
| 8186041 | FISHERMAN pendel opal/orange | IP20 E27 D300 mm | 9665     |
| 8186050 | FISHERMAN pendel opal/natur  | IP20 E27 D300 mm | 9665     |
| 8186051 | FISHERMAN pendel opal/blå    | IP20 E27 D300 mm | 9665     |
| 8186101 | FISHERMAN pendel opal/vit    | IP20 E27 D400 mm | 10059    |
| 8186141 | FISHERMAN pendel opal/orange | IP20 E27 D400 mm | 10059    |
| 8186150 | FISHERMAN pendel opal/natur  | IP20 E27 D400 mm | 10059    |
| 8186151 | FISHERMAN pendel opal/blå    | IP20 E27 D400 mm | 10059    |
| 8186301 | FISHERMAN pendel opal/vit    | IP20 E27 D650 mm | 16369    |
| 8186341 | FISHERMAN pendel opal/orange | IP20 E27 D650 mm | 16369    |
| 8186350 | FISHERMAN pendel opal/natur  | IP20 E27 D650 mm | 16369    |
| 8186351 | FISHERMAN pendel opal/blå    | IP20 E27 D650 mm | 16369    |



## EVY



### Utförande

Oljad askfanér. Bländskydd av matt akryl. Inre blomkruka i aluminium. Exkl växt. Kan tillverkas betsad på begäran. Med inbyggd LED modul/drivdon alt. inkl LED ljuskälla Gx53.

### LED info

Systemeffekt 9W. Armaturlumen 835LM. Korrelerad färgtemperatur 3000K. Färgtolerans SDCM 3. Färgåtergivning CRI >80. L80 B10 72.000 h. Ljuskälla Gx53: 4,9W/422LM. 2700K. CRI >80. 25.000 h.

### Montage

Pendlas i 3 x vajer från tak, vajerfästen ingår, inkl takkopp.

### Anslutning

DCL plug alt. kopplingsplint i takkopp.

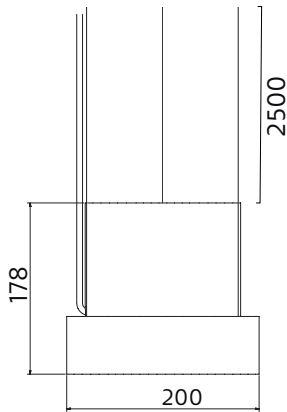
### Design

Formateket 2025.

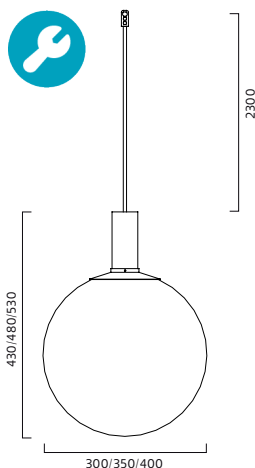
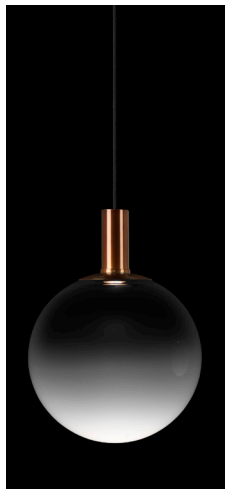
| ART         | BESKRIVNING          |                                | PRIS/SEK |
|-------------|----------------------|--------------------------------|----------|
| 12225132-30 | EVY pendel oljad ask | IP21 LED 9W/835LM/3000K        | 6806     |
| 12227132    | EVY pendel oljad ask | IP21 GX53 max 5WInkl ljuskälla | 6113     |

### KONSTGJORDA VÄXTER

|          |                           |     |
|----------|---------------------------|-----|
| 912225-1 | Konstgjord växt Gullranka | 849 |
| 912225-2 | Konstgjord växt Murgröna  | 564 |



# FOG



**Utförande:** Lackerad metall. Kupa av delvis blåstrat klarglas. Inkl ljuskälla.

**Montage:** 1 takkrok, 2 m kabel. Andra färger och diameter på begäran.

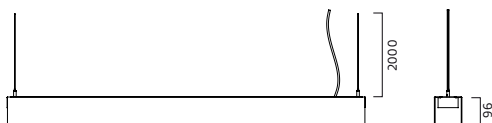
**Anslutning:** Takkontakt alt. kopplingsplint 3x2,25mm<sup>2</sup>.

**Design:** Front 2014.

Inklusive dimmbar LED ljuskälla GU10.

| ART        | BESKRIVNING                   |                              | PRIS/SEK |
|------------|-------------------------------|------------------------------|----------|
| 8311101    | FOG pendelarmatur glas/vit    | IP20 LED/395LM/2700K D300 mm | 6214     |
| 8311106    | FOG pendelarmatur glas/svart  | IP20 LED/395LM/2700K D300 mm | 6214     |
| 8311178    | FOG pendelarmatur glas/koppar | IP20 LED/395LM/2700K D300 mm | 6469     |
| 8311301    | FOG pendelarmatur glas/vit    | IP20 LED/395LM/2700K D350 mm | 7048     |
| 8311306    | FOG pendelarmatur glas/svart  | IP20 LED/395LM/2700K D350 mm | 7048     |
| 8311378    | FOG pendelarmatur glas/koppar | IP20 LED/395LM/2700K D350 mm | 7321     |
| 8311501    | FOG pendelarmatur glas/vit    | IP20 LED/395LM/2700K D400 mm | 8930     |
| 8311506    | FOG pendelarmatur glas/svart  | IP20 LED/395LM/2700K D400 mm | 8930     |
| 8311578    | FOG pendelarmatur glas/koppar | IP20 LED/395LM/2700K D400 mm | 9167     |
| 8312101    | FOG pendelarmatur glas/vit    | IP20 LED/510LM/3000K D300 mm | 6214     |
| 8312106    | FOG pendelarmatur glas/svart  | IP20 LED/510LM/3000K D300 mm | 6214     |
| 8312178    | FOG pendelarmatur glas/koppar | IP20 LED/510LM/3000K D300 mm | 6469     |
| 8312301    | FOG pendelarmatur glas/vit    | IP20 LED/510LM/3000K D350 mm | 7048     |
| 8312306    | FOG pendelarmatur glas/svart  | IP20 LED/510LM/3000K D350 mm | 7048     |
| 8312378    | FOG pendelarmatur glas/koppar | IP20 LED/510LM/3000K D350 mm | 7321     |
| 8312501    | FOG pendelarmatur glas/vit    | IP20 LED/510LM/3000K D400 mm | 8930     |
| 8312506    | FOG pendelarmatur glas/svart  | IP20 LED/510LM/3000K D400 mm | 8930     |
| 8312578    | FOG pendelarmatur glas/koppar | IP20 LED/510LM/3000K D400 mm | 9167     |
| 8312101-40 | FOG pendelarmatur glas/vit    | IP20 LED/450LM/4000K D300 mm | 6361     |
| 8312106-40 | FOG pendelarmatur glas/svart  | IP20 LED/450LM/4000K D300 mm | 6361     |
| 8312178-40 | FOG pendelarmatur glas/koppar | IP20 LED/450LM/4000K D300 mm | 6616     |
| 8312301-40 | FOG pendelarmatur glas/vit    | IP20 LED/450LM/4000K D350 mm | 7196     |
| 8312306-40 | FOG pendelarmatur glas/svart  | IP20 LED/450LM/4000K D350 mm | 7196     |
| 8312378-40 | FOG pendelarmatur glas/koppar | IP20 LED/450LM/4000K D350 mm | 7468     |
| 8312501-40 | FOG pendelarmatur glas/vit    | IP20 LED/450LM/4000K D400 mm | 9077     |
| 8312506-40 | FOG pendelarmatur glas/svart  | IP20 LED/450LM/4000K D400 mm | 9077     |
| 8312578-40 | FOG pendelarmatur glas/koppar | IP20 LED/450LM/4000K D400 mm | 9314     |

## GRID - PENDEL



**Utförande:** Perforerad metall med kvadratiska hål alt. sträckmetall. Lackerad gul, orange, klarlackerad metall alt. transparent guldlack. Grid har ett rött uttryck och man kan se svetsfogar mm genom den transparenta lacken.

**Montage:** Pendlas i vajer.

**Anslutning:** Kabel med stickpropp, vid HFF utan stickpropp.

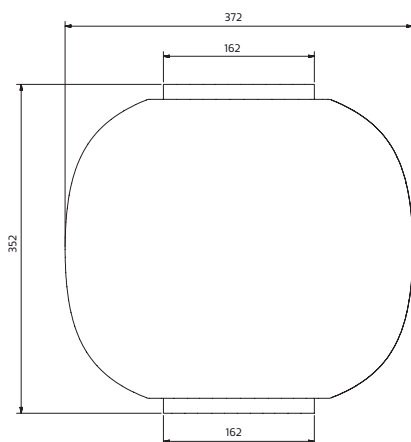
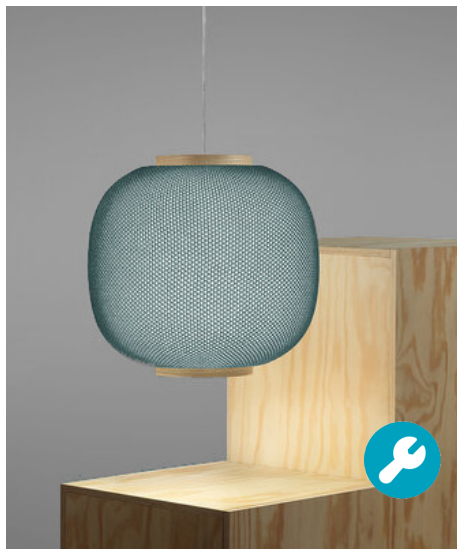
**Design:** Front 2011.

**LED info:** Systemeffekt se produkttabell. Armaturlumen se produkttabell. Korrelerad färgtemperatur 3000K alt. 4000K. Färgtolerans SDCM 3. Färgåtergivning RA 80.

LED inklusive LED modul. T5 modell inklusive ljuskälla.

| ART              | BESKRIVNING                    | PRIS/SEK                           |
|------------------|--------------------------------|------------------------------------|
| <b>LED 3000K</b> |                                |                                    |
| 8128114          | GRID pendel fyrkantshål gul    | IP20 LED 2210LM/28W L1250 11308    |
| 8128141          | GRID pendel fyrkantshål orange | IP20 LED 2210LM/28W L1250 11308    |
| 8128176          | GRID pendel fyrkantshål metall | IP20 LED 2210LM/28W L1250 11308    |
| 8128177          | GRID pendel fyrkantshål guld   | IP20 LED 2210LM/28W L1250 11308    |
| 8129114          | GRID pendel sträckmetall gul   | IP20 LED 2210LM/28W L1250 11308    |
| 8129141          | GRID pendel sträckmet orange   | IP20 LED 2210LM/28W L1250 11308    |
| 8129176          | GRID pendel sträckmet metall   | IP20 LED 2210LM/28W L1250 11308    |
| 8129177          | GRID pendel sträckmet guld     | IP20 LED 2210LM/28W L1250 11308    |
| <b>LED 4000K</b> |                                |                                    |
| 8128114-40       | GRID pendel fyrkantshål gul    | IP20 LED 2430LM/28W/4000K 11458    |
| 8128141-40       | GRID pendel fyrkantshål orange | IP20 LED 2430LM/28W/4000K 11458    |
| 8128176-40       | GRID pendel fyrkantshål metall | IP20 LED 2430LM/28W/4000K 11458    |
| 8128177-40       | GRID pendel fyrkantshål guld   | IP20 LED 2430LM/28W/4000K 11458    |
| 8129114-40       | GRID pendel sträckmetall gul   | IP20 LED 2430LM/28W/4000K 11458    |
| 8129141-40       | GRID pendel sträckmet orange   | IP20 LED 2430LM/28W/4000K 11458    |
| 8129176-40       | GRID pendel sträckmet metall   | IP20 LED 2430LM/28W/4000K 11458    |
| 8129177-40       | GRID pendel sträckmet guld     | IP20 LED 2430LM/28W/4000K 11458    |
| <b>TILLBEHÖR</b> |                                |                                    |
| 98126191         | GRID kopplingsbeslag           | 68x15x2 mm rostfri mattborstad 220 |
| 98130182         | GRID reflektor för lysrör T5   | L=1130 / med byglar 384            |
| 98131182         | Dragströmbrytare tänd/släck    | 261                                |
| 98132182         | GRID dragdimmer                | Vit kabel 355                      |

## HAZE



**Utförande** Kupa av opal akryl. Tråringar av ask. 3D vävt polyestertyg.

Vit, svart alt. petroleum. Andra färger på förfrågan

**LED info** Systemeffekt 16W, 17W. Armaturlumen 468LM, 656LM. Korrelerad färgtemperatur 2700K, 3000K. Färgtolerans SDCM 3. Färgåtergivning CRI 80, CRI 90. 16401 - L80 50.000h.

**Montage** Pendlas från tak i 2,5 m kabel.

**Anslutning** DCL taktakkontakt kopplingsplint 3x4 mm<sup>2</sup>, vid dimmbar 5x4mm<sup>2</sup>.

**Design** Samuel Wilkinson 2020.

| ART                                 | BESKRIVNING                |                          | PRIS/SEK |
|-------------------------------------|----------------------------|--------------------------|----------|
| <b>Inklusive E27 LED ljuskälla.</b> |                            |                          |          |
| 16400101-27                         | HAZE pendel D375 vit       | IP20 E27 16W/468LM/2700K | 10941    |
| 16400106-27                         | HAZE pendel D375 svart     | IP20 E27 16W/468LM/2700K | 10941    |
| 16400145-27                         | HAZE pendel D375 petroleum | IP20 E27 16W/468LM/2700K | 10941    |
| <b>Med inbyggd LED modul.</b>       |                            |                          |          |
| 16401101-30                         | HAZE pendel D375 vit       | IP20 LED 17W/965LM/3000K | 11738    |
| 16401106-30                         | HAZE pendel D375 svart     | IP20 LED 17W/965LM/3000K | 11738    |
| 16401145-30                         | HAZE pendel D375 petroleum | IP20 LED 17W/965LM/3000K | 11738    |



## HAZE



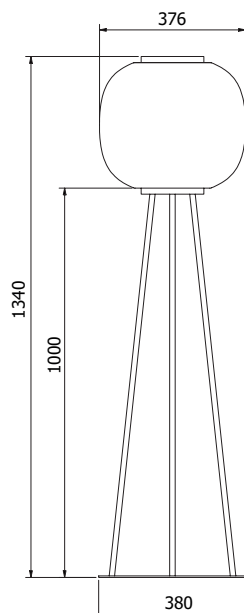
**Utförande** Vitlackerat stativ. Kupa av opal akryl. Tråringar av ask. 3D vävt polyestertyg/Camira. Vit, svart alt. petroleum. Vit textilkabel.

Andra färger på förfrågan. Exklusive ljuskälla.

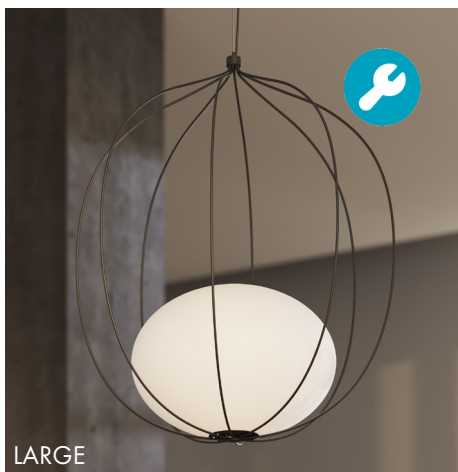
**Anslutning** 2,5 m kabel med brytare och stickpropp.

**Design** Samuel Wilkinson 2022.

| Art nr   | Beskrivning                    |                   | SEK   |
|----------|--------------------------------|-------------------|-------|
| 16402101 | HAZE golv D375/H1350 vit       | IP20 E27 max 20W  | 14695 |
| 16402106 | HAZE golv D375/H1350 svart     | IP20 E27 max 20W. | 14695 |
| 16402145 | HAZE golv D375/H1350 petroleum | IP20 E27 max 20W. | 14695 |



# HOOP



**Utförande:** Lackerad metall. Vit RAL 9010 , blå RAL 5002 eller orange RAL 2004 som standard, andra färger på förfrågan. Inre kupa av matt opalglas.

**LED info:** Systemeffekt 18W. Armaturlumen 1715LM. Korrelerad färgtemperatur 3000K. Färgtolerans SDCM 3. Färgåtergivning >RA 80.

**Montage:** 8423, 8425, 8427 - Med kopplingslåda monterad i tak. Pendlas i vajer.  
8424, 8426, 8428 - I takkrok, pendlad i vajer. Inklusive takkopp.

**Anslutning:** 8423, 8425, 8427 - Snabbkopplingsplint 5x4mm2.  
8424, 8426, 8428 - Takkontakt alt. kopplingsplint 3x2,5mm2.

**Design:** Small - Front 2018. Large & Drop - Front 2023.

| ART                 | BESKRIVNING                   |                           | PRIS/SEK |
|---------------------|-------------------------------|---------------------------|----------|
| <b>LED</b>          |                               |                           |          |
| 8423301-30          | HOOP Drop pendel vit/opal     | IP20 LED 18W/1715LM/3000K | 18390    |
| 8423306-30          | HOOP Drop pendel svart/opal   | IP20 LED 18W/1715LM/3000K | 18390    |
| 8423308-30          | HOOP Drop pendel blå/opal     | IP20 LED 18W/1715LM/3000K | 18390    |
| 8423341-30          | HOOP Drop pendel orange/opal  | IP20 LED 18W/1715LM/3000K | 18390    |
| 8425301             | HOOP pendel small vit/opal    | IP20 LED 18W/1715LM/3000K | 16148    |
| 8425306             | HOOP pendel small svart/opal  | IP20 LED 18W/1715LM/3000K | 16148    |
| 8425308             | HOOP pendel small blå/opal    | IP20 LED 18W/1715LM/3000K | 16148    |
| 8425341             | HOOP pendel small orange/opal | IP20 LED 18W/1715LM/3000K | 16148    |
| 8427301-30          | HOOP Large pendel vit/opal    | IP20 LED 18W/1715LM/3000K | 18390    |
| 8427306-30          | HOOP Large pendel svart/opal  | IP20 LED 18W/1715LM/3000K | 18390    |
| 8427308-30          | HOOP Large pendel blå/opal    | IP20 LED 18W/1715LM/3000K | 18390    |
| 8427341-30          | HOOP Large pendel orange/opal | IP20 LED 18W/1715LM/3000K | 18390    |
| <b>E27 modeller</b> |                               |                           |          |
| 8424301             | HOOP Drop pendel vit/opal     | IP20 E27 max 20W          | 16624    |
| 8424306             | HOOP Drop pendel svart/opal   | IP20 E27 max 20W          | 16624    |
| 8424308             | HOOP Drop pendel blå/opal     | IP20 E27 max 20W          | 16624    |
| 8424341             | HOOP Drop pendel orange/opal  | IP20 E27 max 20W          | 16624    |
| 8426301             | HOOP pendel small vit/opal    | IP20 E27 max 20W          | 15592    |
| 8426306             | HOOP pendel small svart/opal  | IP20 E27 max 20W          | 15592    |
| 8426308             | HOOP pendel small blå/opal    | IP20 E27 max 20W          | 15592    |
| 8426341             | HOOP pendel small orange/opal | IP20 E27 max 20W          | 15592    |
| 8428301             | HOOP Large pendel vit/opal    | IP20 E27 max 20W          | 16624    |
| 8428306             | HOOP Large pendel svart/opal  | IP20 E27 max 20W          | 16624    |
| 8428308             | HOOP Large pendel blå/opal    | IP20 E27 max 20W          | 16624    |
| 8428341             | HOOP Large pendel orange/opal | IP20 E27 max 20W          | 16624    |



# LOUD



## Utförande

Lackerad stål vit RAL 9010, svart RAL 9005, brun RAL 0704020. Andra färger på begäran. Fast pendellängd upp till 1000 mm som standard. Andra längder på begäran. Bländskydd: Nedljusmodell med rutraster och microprisma. Uppljusmodell bländskydd av matt akryl.

## LED info

Systemeffekt 25W. Armaturlumen 1500LM, 2670LM. Korrelerad färgtemperatur 3000K. Färgtolerans SDCM 3. Färgåtergivning CRI >80. L80 B10 72.000 timmar.

## Montage

I takkrok, inkl takkopp.

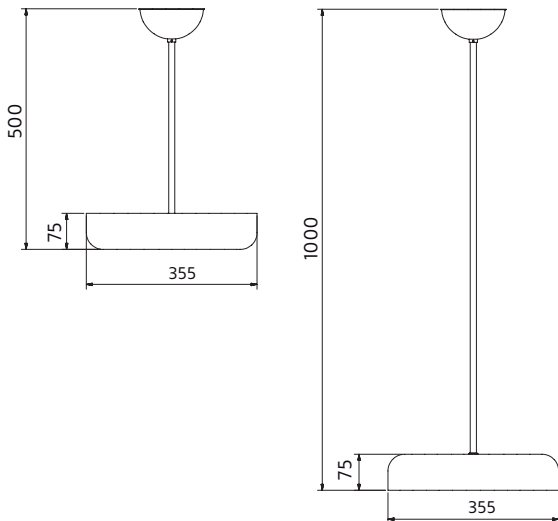
## Anslutning

DCL-kontakt i takkopp.

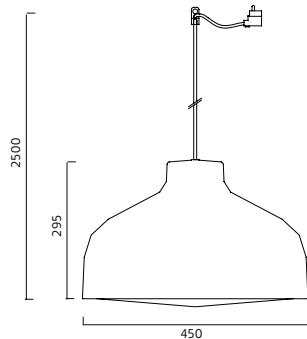
## Design

Adam Palm 2025.

| ART         | BESKRIVNING               |                           | PRIS/SEK |
|-------------|---------------------------|---------------------------|----------|
| 12400101-30 | LOUD pendel nedljus vit   | IP20 LED 25W/1500LM/3000K | 9541     |
| 12400106-30 | LOUD pendel nedljus svart | IP20 LED 25W/1500LM/3000K | 9541     |
| 12400145-30 | LOUD pendel nedljus brun  | IP20 LED 25W/1500LM/3000K | 9541     |
| 12401101-30 | LOUD pendel uppljus vit   | IP20 LED 25W/2670LM/3000K | 8834     |
| 12401106-30 | LOUD pendel uppljus svart | IP20 LED 25W/2670LM/3000K | 8834     |
| 12401145-30 | LOUD pendel uppljus brun  | IP20 LED 25W/2670LM/3000K | 6401     |



## LENS



**Utförande:** Strukturlackerad aluminium och matt akryl.

**Montage:** I takkrok.

**Anslutning:** Takkontakt vid HFF 5-ledad kabel.

**Design:** Jens Fager 2010.

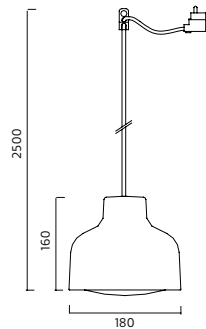
**LED info:** Systemeffekt 21W Armaturlumen 973LM. Korrelerad färgtemperatur 3000K alt 4000K.

Färgtolerans SDCM 3. Färgåtergivning RA >80.

8101 - Exklusive ljuskälla. 8102- Inklusive LED modul.

| ART        | BESKRIVNING              |                           | PRIS/SEK |
|------------|--------------------------|---------------------------|----------|
| 8101301    | LENS pendelarmatur vit   | IP20 53W/E27 D450 mm      | 7883     |
| 8101306    | LENS pendelarmatur svart | IP20 53W/E27 D450 mm      | 7883     |
| <b>LED</b> |                          |                           |          |
| 8102301    | LENS pendel D450 vit     | IP20 LED 973LM/14W/3000K  | 10972    |
| 8102301-40 | LENS pendel D450 vit     | IP20 LED 1070LM/14W/4000K | 11132    |
| 8102306    | LENS pendel D450 svart   | IP20 LED 973LM/14W/3000K  | 10972    |
| 8102306-40 | LENS pendel D450 svart   | IP20 LED 1070LM/14W/4000K | 11132    |

## LENS



**Utförande:** Strukturlackerad aluminium och matt akryl.

**Montage:** I takkrok.

**Anslutning:** Takkontakt.

**Design:** Jens Fager 2010.

**LED info:** Systemeffekt 9W Armaturlumen 474LM. Korrelerad färgtemperatur 3000K alt 4000K.

Färgtolerans SDCM 3. Färgåtergivning RA >80.

8100 - Exklusive ljuskälla. 8102- Inklusive LED modul.

| ART        | BESKRIVNING              |                          | PRIS/SEK |
|------------|--------------------------|--------------------------|----------|
| 8100101    | LENS pendelarmatur vit   | IP20 28W/E27 D180 mm     | 4633     |
| 8100106    | LENS pendelarmatur svart | IP20 28W/E27 D180 mm     | 4633     |
| <b>LED</b> |                          |                          |          |
| 8102101    | LENS pendel D180 vit     | IP20 LED 640LM/10W/3000K | 6928     |
| 8102101-40 | LENS pendel D180 vit     | IP20 LED 700LM/10W/4000K | 7100     |
| 8102106    | LENS pendel D180 svart   | IP20 LED 640LM/10W/3000K | 6928     |
| 8102106-40 | LENS pendel D180 svart   | IP20 LED 700LM/10W/4000K | 7100     |

## LUMO



**Utförande** Lackerad pressgjuten aluminium. Svart RAL 9005, orange RAL 3022, grå RAL 7047, grön RAL 6011, brungrå RAL 7006. Andra färger på begäran. Bländskydd av matt akryl. Kan beställas med bländskydd av microprisma. Textilkabel i matchande färg.

**LED info** Systemeffekt 10W. Armaturlumen 830LM . Korrelerad färgtemperatur 3000K. Färgtolerans SDCM 3. Färgåtergivning >RA 90. L70/55000H

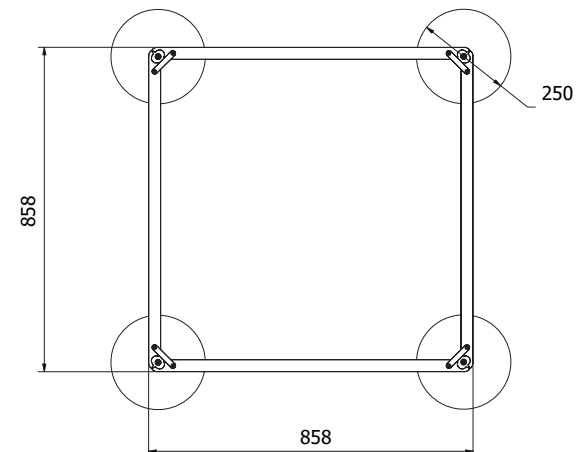
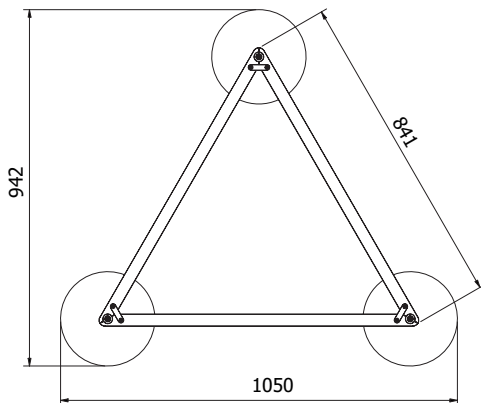
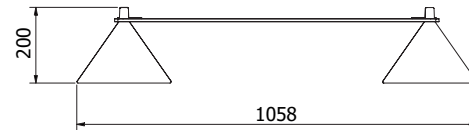
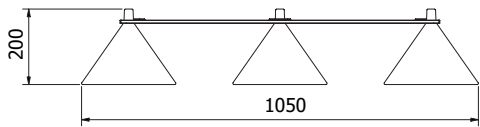
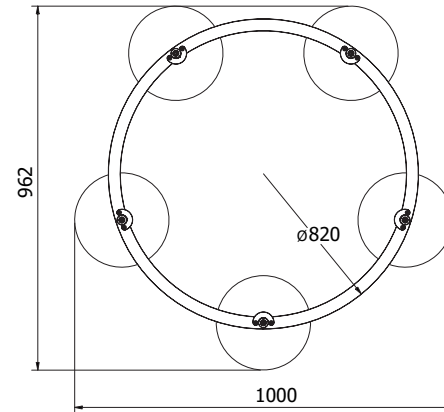
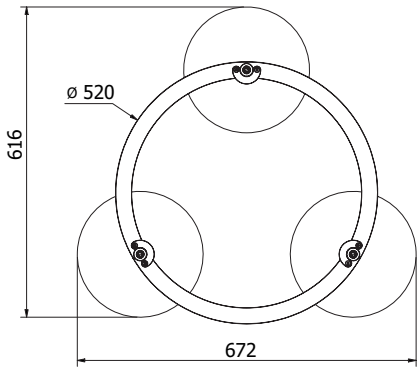
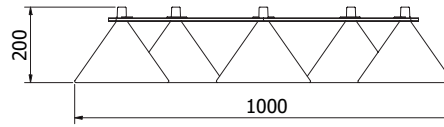
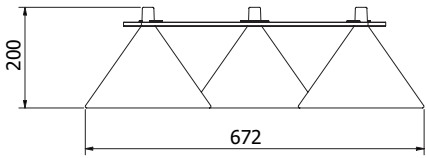
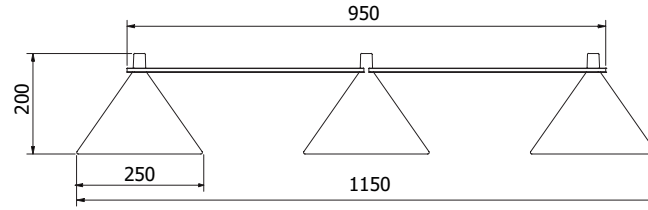
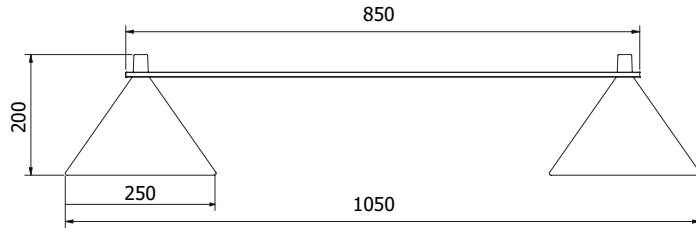
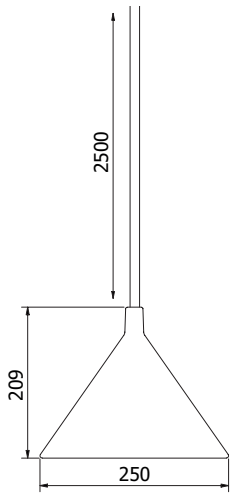
**Montage** Pendlas från tak, 2,5m kabel. Inklusive takkopp.

**Anslutning:** DCL-kontakt.

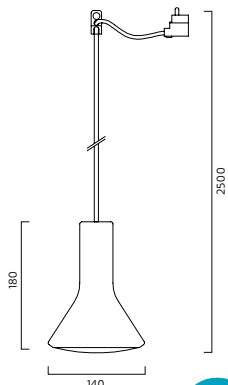
**Design** Thomas Bernstrand 2022.

| ART               | BESKRIVNING                          |                          | PRIS/SEK |
|-------------------|--------------------------------------|--------------------------|----------|
| 12130106-30       | LUMO pendel D250 svart               | IP20 LED 10W/830LM/3000K | 6726     |
| 12130111-30       | LUMO pendel D250 grå                 | IP20 LED 10W/830LM/3000K | 7181     |
| 12130112-30       | LUMO pendel D250 grön                | IP20 LED 10W/830LM/3000K | 7181     |
| 12130141-30       | LUMO pendel D250 orange              | IP20 LED 10W/830LM/3000K | 7181     |
| 12130166-30       | LUMO pendel D250 gråbrun             | IP20 LED 10W/830LM/3000K | 7181     |
| 12130185-30       | LUMO pendel D250 alu blästrad        | IP20 LED 10W/830LM/3000K | 6726     |
| <b>LUMO RAILS</b> |                                      |                          |          |
| 12135106          | LUMO stag rak för 2 skärmar svart    |                          | 1211     |
| 12135111          | LUMO stag rak för 2 skärmar grå      |                          | 1555     |
| 12135112          | LUMO stag rak för 2 skärmar grön     |                          | 1555     |
| 12135141          | LUMO stag rak för 2 skärmar orange   |                          | 1555     |
| 12135166          | LUMO stag rak för 2 skärmar gråbrun  |                          | 1555     |
| 12135306          | LUMO stag rak för 3 skärmar svart    |                          | 1295     |
| 12135311          | LUMO stag rak för 3 skärmar grå      |                          | 1638     |
| 12135312          | LUMO stag rak för 3 skärmar grön     |                          | 1638     |
| 12135341          | LUMO stag rak för 3 skärmar orange   |                          | 1638     |
| 12135366          | LUMO stag rak för 3 skärmar gråbrun  |                          | 1638     |
| 12136106          | LUMO stag rund för 3 skärmar svart   |                          | 4624     |
| 12136111          | LUMO stag rund för 3 skärmar grå     |                          | 5225     |
| 12136112          | LUMO stag rund för 3 skärmar grön    |                          | 5225     |
| 12136141          | LUMO stag rund för 3 skärmar orange  |                          | 5225     |
| 12136166          | LUMO stag rund för 3 skärmar gråbrun |                          | 5225     |
| 12136306          | LUMO stag rund för 5 skärmar svart   |                          | 7190     |
| 12136311          | LUMO stag rund för 5 skärmar grå     |                          | 7789     |
| 12136312          | LUMO stag rund för 5 skärmar grön    |                          | 7789     |
| 12136341          | LUMO stag rund för 5 skärmar orange  |                          | 7789     |
| 12136366          | LUMO stag rund för 5 skärmar gråbrun |                          | 7789     |
| 12137106          | LUMO stag för trekant svart          |                          | 4110     |
| 12137111          | LUMO stag för trekant grå            |                          | 4710     |
| 12137112          | LUMO stag för trekant grön           |                          | 4710     |
| 12137141          | LUMO stag för trekant orange         |                          | 4710     |
| 12137166          | LUMO stag för trekant gråbrun        |                          | 4710     |
| 12137306          | LUMO stag för fyrkant svart          |                          | 5379     |
| 12137311          | LUMO stag för fyrkant grå            |                          | 5980     |
| 12137312          | LUMO stag för fyrkant grön           |                          | 5980     |
| 12137341          | LUMO stag för fyrkant orange         |                          | 5980     |
| 12137366          | LUMO stag för fyrkant gråbrun        |                          | 5980     |

LUMO



## PAR



**Utförande:** Lackerad aluminium. Vit RAL 9010, svart RAL 9005, grå RAL 7030, grön RAL 6021, gul RAL 1018, aprikos RAL 3012, orange RAL 2004, elfenben RAL 1015. Textilkabel i matchande färger.

**Montage:** Pendlas i 2 meter kabel. Inklusive ljuskälla.

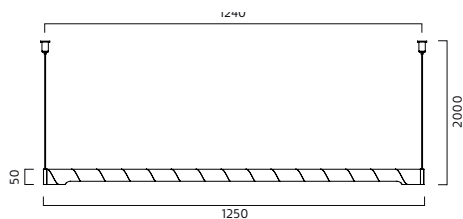
**Anslutning:** Takkontakt alt. kopplingsplint 2x2,25mm<sup>2</sup>.

**Design:** Broberg & Ridderströle 2012.

Inklusive dimmbar ljuskälla.

| ART     | BESKRIVNING                  |                             | PRIS/SEK |
|---------|------------------------------|-----------------------------|----------|
| 8192101 | PAR pendel D 140 mm vit      | IP20 12,5W/PAR38 LED/1035LM | 2680     |
| 8192106 | PAR pendel D 140 mm Svart    | IP20 12,5W/PAR38 LED/1035LM | 2680     |
| 8192111 | PAR pendel D 140 mm grå      | IP20 12,5W/PAR38 LED/1035LM | 2682     |
| 8192117 | PAR pendel D 140 mm aprikos  | IP20 12,5W/PAR38 LED/1035LM | 2682     |
| 8192141 | PAR pendel D 140 mm orange   | IP20 12,5W/PAR38 LED/1035LM | 2680     |
| 8192146 | PAR pendel D 140 mm elfenben | IP20 12,5W/PAR38 LED/1035LM | 2682     |

## POSTER



**Utförande:** Lackerad aluminium. Vit & svart. Bländskydd i matt akryl. Skärmen är vridbar.

**Montage:** I tak 2 meter väjer.

**Anslutning:** 2,5 m kabel med stickpropp, vid HFF utan stickpropp.

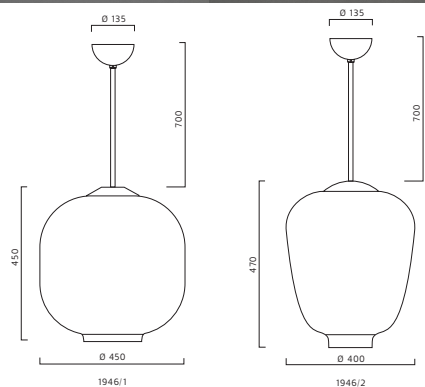
**Design:** TAF 2014

**LED info:** Systemeffekt 20W Armaturlumen 1920LM. Korrelerad färgtemperatur 3000K. Färgtolerans SDCM 3. Färgåtergivning RA >80.

Inklusive LED modul.

| ART     | BESKRIVNING                |                              | PRIS/SEK |
|---------|----------------------------|------------------------------|----------|
| 8315301 | POSTER pendelarmatur vit   | IP20 LED 17W 1700LM L1250 mm | 11210    |
| 8315306 | POSTER pendelarmatur svart | IP20 LED 17W 1700LM L1250 mm | 11210    |

## PUKEBERG ORIGINAL



Pukeberg Original är tillverkade i originalformar från Pukeberg Glasbruk.

**Utförande:** Kromad pendel och takkopp. Kupa av opalglas. Kompaktlysrör alt. normalglödlampa.

**Montage:** I takkrok, dikt tak.

**Anslutning:** Kopplingsplint 5x4mm<sup>2</sup>. Överkopplingsbar. DCL-kontakt.

**LED info:** Systemeffekt 18W. Armaturlumen 1500LM. Korrelerad färgtemperatur 3000K. Färgtolerans SDCM 3. Färgåtergivning RA >80.

5082-5084 - Exkl ljuskälla. 5282-8384 - Inkl Kompaktlysrör 5285-5287 - Inkl LED modul.

| ART        | BESKRIVNING              |                     | PRIS/SEK |
|------------|--------------------------|---------------------|----------|
| 5082182    | PUKEBERG ORIGINAL 1946/1 | IP20 20W/E27        | 9415     |
| 5083182    | PUKEBERG ORIGINAL 1946/2 | IP20 20W/E27        | 8728     |
| <b>LED</b> |                          |                     |          |
| 5285182    | PUKEBERG ORIGINAL 1946/1 | IP20 LED 1500LM/12W | 12043    |
| 5286182    | PUKEBERG ORIGINAL 1946/2 | IP20 LED 1500LM/12W | 12142    |



# SHIBUYA



**Utförande:** Lackerad aluminium vit alt. Röd RAL 0405070 alt. grå RAL 0005000.. Skärm av lackerad aluminium eller mönstrat glas. Vid svart armatur svart kabel, övriga grå kabel.

**Montage:** I takkrok.

**Anslutning:** Takkontakt.

**Design:** Thomas Bernstrand 2014.

Exkl ljuskälla.

| ART            | BESKRIVNING                | PRIS/SEK                |
|----------------|----------------------------|-------------------------|
| <b>ARMATUR</b> |                            |                         |
| 8220101        | SHIBUYA armaturfäste vit   | för single montage 4759 |
| 8220106        | SHIBUYA armaturfäste svart | för single montage 4759 |
| 8220107        | SHIBUYA armaturfäste röd   | för single montage 4759 |
| 8220195        | SHIBUYA armaturfäste grå   | för single montage 4759 |
| <b>SKÄRMAR</b> |                            |                         |
| 8223101        | SHIBUYA alu skärm vit      | D300 mm 1474            |
| 8223106        | SHIBUYA alu skärm svart    | D300 mm 2407            |
| 8223107        | SHIBUYA alu skärm röd      | D300 mm 2407            |
| 8223195        | SHIBUYA alu skärm grå      | D300 mm 2407            |
| 8224107        | SHIBUYA glasskärm röd      | D200 mm 1762            |
| 8224111        | SHIBUYA glasskärm grå      | D200 mm 1762            |
| 8224116        | SHIBUYA glasskärm cognac   | D200 mm 1762            |



## SILO TRIO



**Utförande:** Lackerad aluminium. Vit RAL 9010, svart RAL 9005, grå RAL 7030, grön RAL 6021, gul RAL 1018, aprikos RAL 3012, elfenben RAL 1015. Textilkabel i matchande färger. Art 8207 har bländskydd av matt akryl.

Art 8209 utan bländskydd med möjlighet till normalstor ljuskälla.

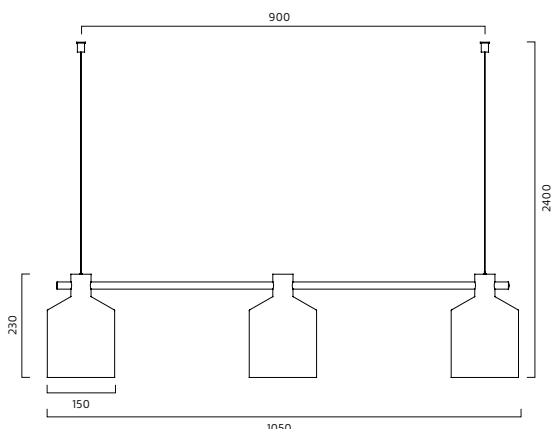
**Montage:** I takkrok, pendlas i vajer. 2 m vajer och kabel.

**Anslutning:** Takkontakt alt. kopplingsplint 2x2,25m<sup>2</sup>.

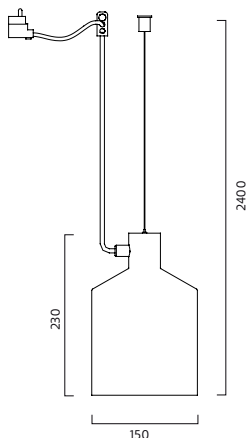
**Design:** Note Design Studio 2014.

Exkl ljuskälla.

| ART                    | BESKRIVNING                      |                             | PRIS/SEK |
|------------------------|----------------------------------|-----------------------------|----------|
| <b>Med bländskydd</b>  |                                  |                             |          |
| 8207301                | SILO Trio pendelarmatur vit      | IP20 3xE27 max 10W L1050 mm | 9469     |
| 8207306                | SILO Trio pendelarmatur svart    | IP20 3xE27 max 10W L1050 mm | 9469     |
| 8207311                | SILO Trio pendelarmatur grå      | IP20 3xE27 max 10W L1050 mm | 9469     |
| 8207312                | SILO Trio pendelarmatur grön     | IP20 3xE27 max 10W L1050 mm | 9469     |
| 8207314                | SILO Trio pendelarmatur gul      | IP20 3xE27 max 10W L1050 mm | 9469     |
| 8207317                | SILO Trio pendel aprikos         | IP20 3xE27 max 10W L1050 mm | 9469     |
| 8207346                | SILO Trio pendel elfenben        | IP20 3xE27 max 10W L1050 mm | 9469     |
| <b>Utan bländskydd</b> |                                  |                             |          |
| 8209301                | SILO Trio pendelarmatur vit      | IP20 3xE27 max 10W L1050 mm | 8957     |
| 8209306                | SILO Trio pendelarmatur svart    | IP20 3xE27 max 10W L1050 mm | 8957     |
| 8209311                | SILO Trio pendelarmatur grå      | IP20 3xE27 max 10W L1050 mm | 8957     |
| 8209312                | SILO Trio pendelarmatur grön     | IP20 3xE27 max 10W L1050 mm | 8957     |
| 8209314                | SILO Trio pendelarmatur gul      | IP20 3xE27 max 10W L1050 mm | 8957     |
| 8209317                | SILO Trio pendelarmatur aprikos  | IP20 3xE27 max 10W L1050 mm | 8957     |
| 8209346                | SILO Trio pendelarmatur elfenben | IP20 3xE27 max 10W L1050 mm | 8957     |



## SILO



**Utförande:** Lackerad aluminium. Vit RAL 9010, svart RAL 9005, grå RAL 7030, grön RAL 6021, gul RAL 1018, aprikos RAL 3012, elfenben RAL 1015. Textilkabel i matchande färger.

**Montage:** Pendlas i 2 meter kabel

**Anslutning:** Takkontakt alt. kopplingsplint 2x2,25mm<sup>2</sup>.

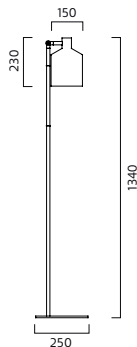
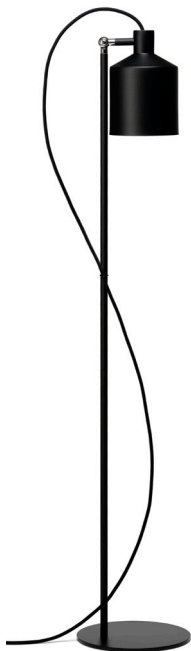
**Design:** Note Design Studio 2013.

Exkl ljuskälla.

| ART     | BESKRIVNING                 |                  | PRIS/SEK |
|---------|-----------------------------|------------------|----------|
| 8205101 | SILO pendelarmatur vit      | IP20 E27 max 10W | 2736     |
| 8205106 | SILO pendelarmatur svart    | IP20 E27 max 10W | 2736     |
| 8205111 | SILO pendelarmatur grå      | IP20 E27 max 10W | 2736     |
| 8205112 | SILO pendelarmatur grön     | IP20 E27 max 10W | 2736     |
| 8205114 | SILO pendelarmatur gul      | IP20 E27 max 10W | 2736     |
| 8205117 | SILO pendelarmatur aprikos  | IP20 E27 max 10W | 2736     |
| 8205146 | SILO pendelarmatur elfenben | IP20 E27 max 10W | 2736     |



# SILO



**Utförande:** Lackerad aluminium och metall. Vit RAL 9010, svart RAL 9005, grå RAL 7030, grön RAL 6021, gul RAL 1018, aprikos RAL 3012, elfenben RAL 1015.

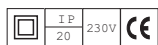
Textilkabel i matchande färger.

**Anslutning:** 2,5 m kabel med brytare och stickpropp.

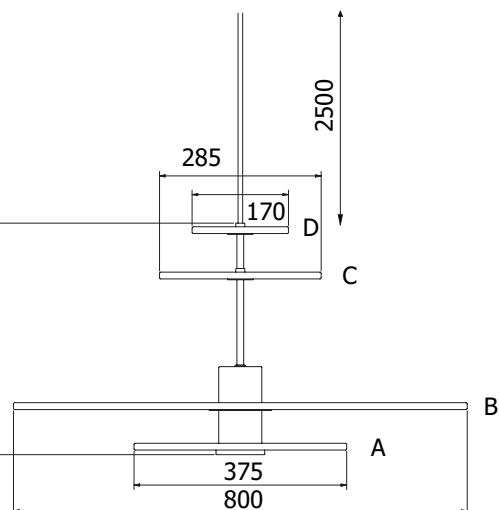
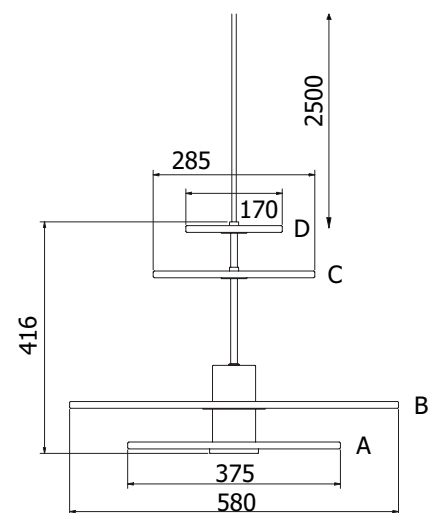
**Design:** Note Design Studio 2014.

Exklusive ljuskälla.

| ART              | BESKRIVNING                 |                              | PRIS/SEK |
|------------------|-----------------------------|------------------------------|----------|
| 8208101          | SILO golvlampa vit          | IP20 Max 10W/E27 H1340 mm    | 5696     |
| 8208106          | SILO golvlampa svart        | IP20 Max 10W/E27 H1340 mm    | 5696     |
| 8208111          | SILO golvlampa grå          | IP20 Max 10W/E27 H1340 mm    | 5696     |
| 8208112          | SILO golvlampa grön         | IP20 Max 10W/E27 H1340 mm    | 5696     |
| 8208114          | SILO golvlampa gul          | IP20 Max 10W/E27 H1340 mm    | 5696     |
| 8208117          | SILO golvlampa aprikos      | IP20 Max 10W/E27 H1340 mm    | 5696     |
| 8208146          | SILO golvlampa elfenben     | IP20 Max 10W/E27 H1340 mm    | 5696     |
| <b>TILLBEHÖR</b> |                             |                              |          |
| 9000600          | Dimmer till golvmatur vit   | Till LED retrofit ljuskällor | 1 245    |
| 9000601          | Dimmer till golvmatur svart | Till LED retrofit ljuskällor | 1 245    |



## SLIZES



**Utförande** Fäste i svartlackerad metall RAL 9005. Ljudabsorberande skivor av polyester fiber och återvunnen textil. Beklädd med tyg Hush/Gabriel. **Kan beställas med 2-, 3- eller 4-lager av skivor. Minst 2 skivor position A + B måste beställas.** Specialfärger på förfrågan. Skivorna är två-färgade, olika färger på vardera sida.

**LED info** Med inbyggd LED modul alt. inklusive dimbar LED ljuskälla GU10 4,9W/2700K, 6,2W/3000K. Modul -Systemeffekt 11W. Armaturlumen 884LM. Korrelerad färgtemperatur 3000K. Färgtolerans SDCM 3. Färgåtergivning >RA 90. L70/50000H

**Montage** I takkrok inklusive takkopp.

**Anslutning** DCL plug alt. kopplingsplint 3x4mm<sup>2</sup>, vid DALI 5x4mm<sup>2</sup>.

**Design** Halskov & Dalsgaard 2022.

| ART         | BESKRIVNING         |                          | PRIS/SEK |
|-------------|---------------------|--------------------------|----------|
| 12120106-30 | SLIZES pendel svart | IP20 LED/11W/884LM/3000K | 5889     |
| 12121106    | SLIZES pendel svart | IP20 LED/GU10/Max 7W     | 4630     |

### Skivor - ljudabsorberande

|          |                                     |                 |      |
|----------|-------------------------------------|-----------------|------|
| S61174-A | SLIZES absorberent A Ø375 Beige     | 61174/Beige     | 1802 |
| S67046-A | SLIZES absorberent A Ø375 Blå       | 67046/Blå       | 1802 |
| S61176-A | SLIZES absorberent A Ø375 Brun      | 61176/Brun      | 1802 |
| S61225-A | SLIZES absorberent A Ø375 Brunbeige | 61225/Brunbeige | 1802 |
| S68160-A | SLIZES absorberent A Ø375 Grön      | 68160/Grön      | 1802 |
| S62068-A | SLIZES absorberent A Ø375 Gul       | 62068/Gul       | 1802 |
| S61226-A | SLIZES absorberent A Ø375 Ljusbeige | 61226/Ljusbeige | 1802 |
| S66169-A | SLIZES absorberent A Ø375 Ljusblå   | 66169/Ljusblå   | 1802 |
| S60155-A | SLIZES absorberent A Ø375 Ljusgrå   | 60155/Ljusgrå   | 1802 |
| S60900-A | SLIZES absorberent A Ø375 Mörkgrå   | 60900/Mörkgrå   | 1802 |
| S64148-A | SLIZES absorberent A Ø375 Rosa      | 64148/Rosa      | 1802 |
| S63058-A | SLIZES absorberent A Ø375 Rödorange | 63058/Rödorange | 1802 |

|           |                                   |               |      |
|-----------|-----------------------------------|---------------|------|
| S60155-B1 | SLIZES absorberent B Ø580 Ljusgrå | 60155/Ljusgrå | 3982 |
| S60900-B1 | SLIZES absorberent B Ø580 Mörkgrå | 60900/Mörkgrå | 3982 |
| S60155-B3 | SLIZES absorberent B Ø800 Ljusgrå | 60155/Ljusgrå | 9040 |
| S60900-B3 | SLIZES absorberent B Ø800 Mörkgrå | 60900/Mörkgrå | 9040 |

|          |                                     |                 |      |
|----------|-------------------------------------|-----------------|------|
| S61174-C | SLIZES absorberent C Ø285 Beige     | 61174/Beige     | 1445 |
| S67046-C | SLIZES absorberent C Ø285 Blå       | 67046/Blå       | 1445 |
| S61176-C | SLIZES absorberent C Ø285 Brun      | 61176/Brun      | 1445 |
| S61225-C | SLIZES absorberent C Ø285 Brunbeige | 61225/Brunbeige | 1445 |
| S68160-C | SLIZES absorberent C Ø285 Grön      | 68160/Grön      | 1445 |
| S62068-C | SLIZES absorberent C Ø285 Gul       | 62068/Gul       | 1445 |
| S61226-C | SLIZES absorberent C Ø285 Ljusbeige | 61226/Ljusbeige | 1445 |
| S66169-C | SLIZES absorberent C Ø285 Ljusblå   | 66169/Ljusblå   | 1445 |
| S60155-C | SLIZES absorberent C Ø285 Ljusgrå   | 60155/Ljusgrå   | 1445 |
| S60900-C | SLIZES absorberent C Ø285 Mörkgrå   | 60900/Mörkgrå   | 1445 |
| S64148-C | SLIZES absorberent C Ø285 Rosa      | 64148/Rosa      | 1445 |
| S63058-C | SLIZES absorberent C Ø285 Rödorange | 63058/Rödorange | 1445 |

|           |                                     |                 |     |
|-----------|-------------------------------------|-----------------|-----|
| SS61174-D | SLIZES absorberent D Ø170 Beige     | 61174/Beige     | 981 |
| S67046-D  | SLIZES absorberent D Ø170 Blå       | 67046/Blå       | 981 |
| S61176-D  | SLIZES absorberent D Ø170 Brun      | 61176/Brun      | 981 |
| S61225-D  | SLIZES absorberent D Ø170 Brunbeige | 61225/Brunbeige | 981 |
| S68160-D  | SLIZES absorberent D Ø170 Grön      | 68160/Grön      | 981 |
| S62068-D  | SLIZES absorberent D Ø170 Gul       | 62068/Gul       | 981 |
| S61226-D  | SLIZES absorberent D Ø170 Ljusbeige | 61226/Ljusbeige | 981 |
| S66169-D  | SLIZES absorberent D Ø170 Ljusblå   | 66169/Ljusblå   | 981 |
| S60155-D  | SLIZES absorberent D Ø170 Ljusgrå   | 60155/Ljusgrå   | 981 |
| S60900-D  | SLIZES absorberent D Ø170 Mörkgrå   | 60900/Mörkgrå   | 981 |
| S64148-D  | SLIZES absorberent D Ø170 Rosa      | 64148/Rosa      | 981 |
| S63058-D  | SLIZES absorberent D Ø170 Rödorange | 63058/Rödorange | 981 |

## SWELL



**Utförande:** Skärm i lackerad aluminium.

**LED info:** E27-sockel, E14-sockel max 10W.

**Montage:** Pendlad via kabel.

**Anslutning:** 2,5m textilkabel med DCL-kontakt eller kopplingsplint i takkopp.

**Klassifikation:** IP 20.

**Design:** Jens Fager 2026.



### ART

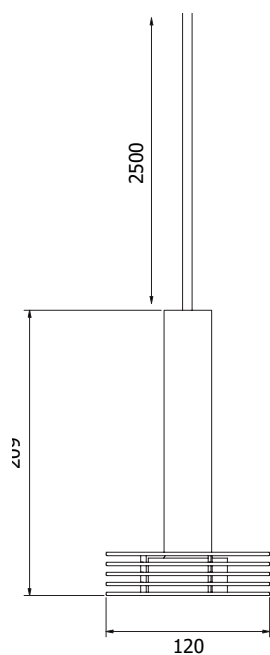
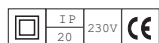
### BESKRIVNING

### PRIS/SEK

#### E27 exkl ljuskälla

|          |                         |                  |      |
|----------|-------------------------|------------------|------|
| 12500101 | SWELL pendel D210 vit   | IP20 E14 max 10W | 2595 |
| 12500106 | SWELL pendel D210 svart | IP20 E14 max 10W | 2595 |
| 12500112 | SWELL pendel D210 grön  | IP20 E14 max 10W | 2595 |
| 12500301 | SWELL pendel D450 vit   | IP20 E27 max 10W | 3245 |
| 12500306 | SWELL pendel D450 svart | IP20 E27 max 10W | 3245 |
| 12500312 | SWELL pendel D450 grön  | IP20 E27 max 10W | 3245 |

## SPRINKLE



**Utförande** Lackerad aluminium och metall. Painted ostronvit RAL 1013, svart RAL 9005, blå RAL 2806035, röd RAL 1013, okravitt RAL 1024, brun RAL 070420. Tygkabel i marchande färg. Andra färger på begäran.

**LED info** Inklusive dimbar LED ljuskälla 4,9W, 6,2/GU10 CRI 90 2700K, 3000K.

**Montage** I takkrok. Inklusive takkopp.

**Anslutning** DCL kontakt alt. kopplingsplint 3x2,5mm<sup>2</sup>.

**Design Note** Design Studio 2022.

| ART      | BESKRIVNING               |  | PRIS/SEK |
|----------|---------------------------|--|----------|
| 12300106 | SPRINKLE pendel svart     | IP20 GU10 max 7WInkl separat ljuskälla | 3236     |
| 12300107 | SPRINKLE pendel röd       | IP20 GU10 max 7WInkl separat ljuskälla | 3236     |
| 12300108 | SPRINKLE pendel blå       | IP20 GU10 max 7WInkl separat ljuskälla | 3236     |
| 12300109 | SPRINKLE pendel ostronvit | IP20 GU10 max 7WInkl separat ljuskälla | 3236     |
| 12300145 | SPRINKLE pendel brun      | IP20 GU10 max 7WInkl separat ljuskälla | 3236     |
| 12300155 | SPRINKLE pendel okragul   | IP20 GU10 max 7WInkl separat ljuskälla | 3236     |
| 12300184 | SPRINKLE pendel zink      | IP20 GU10 max 7WInkl separat ljuskälla | 3030     |

## SPRINKLE



Finish Aluminum and steel. Painted oysterwhite RAL 1013, black RAL 9005, blue RAL 2806035, red RAL 1013, ochre yellow RAL 1024, brown RAL 070420.

Other colours on request. Microprismatic diffuser.

Textile cord in matching colour.

**LED info:** LED 20W 3000K

**Installation** In 2 x ceiling-hook. 2,5 m wire. Including ceiling cup.

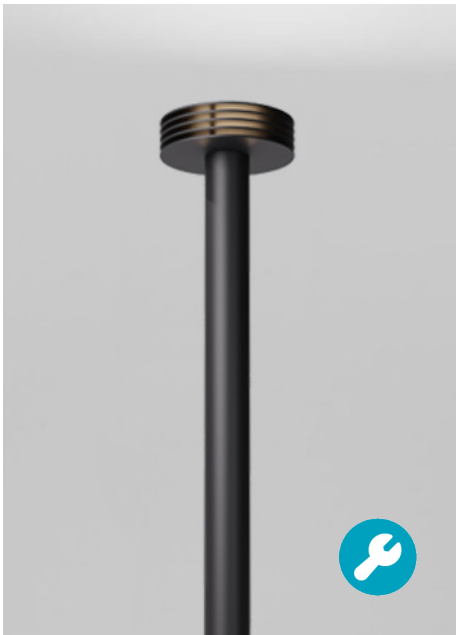
**Connection** DCL-plug or terminal block 3x2,5mm<sup>2</sup>.

**Design Note** Design Studio 2023.

| ART         | BESKRIVNING               |                           | PRIS/SEK |
|-------------|---------------------------|---------------------------|----------|
| 12304106-30 | SPRINKLE Linear svart     | IP20 LED 21W/2350LM/3000K | 15280    |
| 12304107-30 | SPRINKLE Linear röd       | IP20 LED 21W/2350LM/3000K | 15280    |
| 12304108-30 | SPRINKLE Linear blå       | IP20 LED 21W/2350LM/3000K | 15280    |
| 12304109-30 | SPRINKLE Linear ostronvit | IP20 LED 21W/2350LM/3000K | 15280    |
| 12304145-30 | SPRINKLE Linear brun      | IP20 LED 21W/2350LM/3000K | 15280    |
| 12304155-30 | SPRINKLE Linear okragul   | IP20 LED 21W/2350LM/3000K | 15280    |
| 12304184-30 | SPRINKLE Linear zink      | IP20 LED 21W/2350LM/3000K | 19003    |



## SPRINKLE FLOOR



Finish Aluminum and steel. Painted oysterwhite RAL 1013, black RAL 9005, blue RAL 2806035, red RAL 1013, ochre yellow RAL 1024, brown RAL 070420.

Other colours on request. Textile cord in matching colour.

**LED info:** Including dimmable Led lightsource 4,9W,6,2W/GU10 CRI 90.

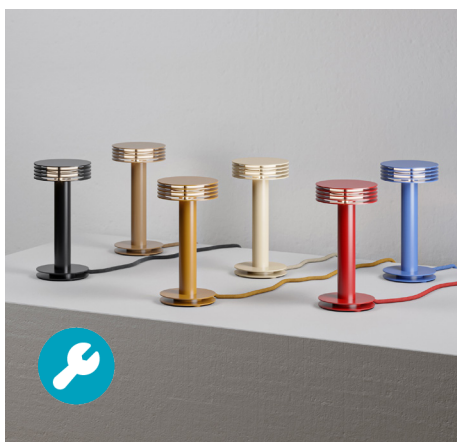
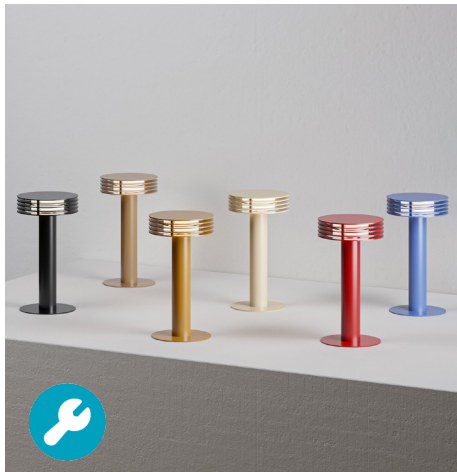
**Connection** 2,5 m cable with plug and switch.

**Design Note** Design Studio 2023.

| ART      | BESKRIVNING             |  | PRIS/SEK |
|----------|-------------------------|--|----------|
| 12302106 | SPRINKLE golv svart     | IP20 GU10 max 7WInkl separat ljuskälla | 7589     |
| 12302107 | SPRINKLE golv röd       | IP20 GU10 max 7WInkl separat ljuskälla | 7589     |
| 12302108 | SPRINKLE golv blå       | IP20 GU10 max 7WInkl separat ljuskälla | 7589     |
| 12302109 | SPRINKLE golv ostronvit | IP20 GU10 max 7WInkl separat ljuskälla | 7589     |
| 12302145 | SPRINKLE golv brun      | IP20 GU10 max 7WInkl separat ljuskälla | 7589     |
| 12302155 | SPRINKLE golv okragul   | IP20 GU10 max 7WInkl separat ljuskälla | 7589     |
| 12302184 | SPRINKLE golv zink      | IP20 GU10 max 7WInkl separat ljuskälla | 9012     |



## SPRINKLE TABLE LAMP



### Utförande

Lackerad stål. Ostronvit RAL 1013, svart RAL 9005, blå RAL 2806035, röd RAL 1013, gul RAL 1024, brun RAL 070420. Andra färger på begäran. Bländskydd i matt akryl. Modell med bordsfot; Textilkabel i matchande färg.

**LED info** Inklusive LED ljuskälla 3,7W, G9, 4,9W CRI 80 2700K. 15.000 h.

### Montage

På bord med bordsfot alt. genomgående fäste för fast montering i bordsskiva.

### Anslutning

2,5 m kabel med stickpropp. Modell med bordsfot har brytare på kabel.

### Design

Note Design Studio 2025.

| ART      | BESKRIVNING                  |                                      | PRIS/SEK |
|----------|------------------------------|--------------------------------------|----------|
| 12310106 | SPRINKLE bord svart          | IP20 G9 max 4WInkl separat ljuskälla | 4514     |
| 12310107 | SPRINKLE bord röd            | IP20 G9 max 4WInkl separat ljuskälla | 4514     |
| 12310108 | SPRINKLE bord blå            | IP20 G9 max 4WInkl separat ljuskälla | 4514     |
| 12310109 | SPRINKLE bord ostronvit      | IP20 G9 max 4WInkl separat ljuskälla | 4514     |
| 12310145 | SPRINKLE bord brun           | IP20 G9 max 4WInkl separat ljuskälla | 4514     |
| 12310155 | SPRINKLE bord okragul        | IP20 G9 max 4WInkl separat ljuskälla | 4514     |
| 12310184 | SPRINKLE bord zink           | IP20 G9 max 4WInkl separat ljuskälla | 4514     |
| 12312106 | SPRINKLE genombord svart     | IP20 G9 max 4W                       | 3628     |
| 12312107 | SPRINKLE genombord röd       | IP20 G9 max 4W                       | 3628     |
| 12312108 | SPRINKLE genombord blå       | IP20 G9 max 4W                       | 3628     |
| 12312109 | SPRINKLE genombord ostronvit | IP20 G9 max 4W                       | 3628     |
| 12312145 | SPRINKLE genombord brun      | IP20 G9 max 4W                       | 3628     |
| 12312155 | SPRINKLE genombord okragul   | IP20 G9 max 4W                       | 3628     |
| 12312184 | SPRINKLE genombord zink      | IP20 G9 max 4W                       | 3628     |

Zero, Friluftsvägen 2, 382 34 Nybro, Sweden

Tel: +46 (0) 481 800 00

info@zero.se www.zero.se

Showroom Stockholm:

Södermalmsallén 36, Tel:08-545 850 00

