

PRISLISTA 2026

StandUP

From 260315

rakama



INNEHÅLLSFÖRTECKNING

BORD



Höj- och sänkbara bord
med gas
s. 9-12



Höj- och sänkbara bord
med vev
s. 13



Fasta bord
s. 14-15

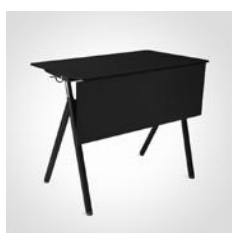


Bordsskivor
s. 16-21

STOLAR



Bordsförvaring
s. 24-25



Bordstillbehör
s. 26-27

FÄRGER
MATERIAL
YTBEHANDLING

Färger, material mm
s. 70-75



rakama

**Möbler för offentlig
miljö**

Kontaktinfo

Rakama AB

Edsvägen 27

455 41 Hedekas

Tel. 0524-30310

E-post: info@rakama.se

Hemsida: www.rakama.se

Ordermail: order@rakama.se

Offertförfrågningar: offert@rakama.se

Reklamationer: reklamationer@rakama.se

Marknad och försäljning

Jörgen Falkeback

Tel 0524-303 10, Mobil 0725-53 03 10, E-post: jorgen@rakama.se

Försäljning , kundsupport , miljöansvarig , teknisk support

Johan Kvist Ekholm

Tel 0524-303 10, Mobil 0735-530312, E-post: johan@rakama.se

Produktionschef , order

Isabelle Nilsson

Tel 0524-303 10, Mobil 0705-430841 E-post: isabelle@rakama.se

Kundsupport , Leveransförfrågningar,

Mathilda Gustavsson

Tel 0524-303 10, Mobil 0725-530311, E-post: matilda@rakama.se



Allmänna villkor

Denna prislista gäller från 20260330 och gäller tills ny prislista utkommer.

Priser

Alla priser är brutto exkl moms.

Leveranstid

4-6 arbetsveckor efter order med kompletta uppgifter om ej annat anges i ordererkännandet.

Leveransvillkor

Fritt fabrik

Vid beställd tidslossad frakt tillkommer kostnad för detta enligt fraktbolagets ordinarie tariff.

Vid direktleverans till kund med avisering tillkommer kostnad för detta enligt fraktbolagets ordinarie tariff.

Betalningsvillkor

30 dagar netto, mervärdesskatt tillkommer. Efter förfallodagen tillkommer dröjsmålsränta.

Offert

Offertter gäller i 30 dagar om inget annat anges.

Garanti

5 år från leveransdagen mot fabrikationsfel och under förutsättning att produkten vårdas och brukas normalt.

Vid reklamation anmäls detta snarast. Ange ordernummer samt bifoga bilder.

Reklamationen hanteras ej förrän bilder och ordernummer har skickats in.

Kan ett fel avhjälpas genom att byta ut en komponent, fullgör säljaren garantiansvaret genom att efter eget avgörande sända köparen en utbytesdel tillsammans med en monteringsanvisning. Bytet sker genom köparens försorg.

Garantin gäller komponenter men ej arbete eller andra kringkostnader.

Transportskada

Ska anmälas direkt på fraktsedeln vid mottagandet. Foto på skadan ska alltid bifogas.

Retur godkänns ej förrän Rakama har godkänt returen. Frakt betalas av avsändaren

Dold skada ska vara anmäld inom 5 dagar från mottagningsdatum.

Vårt sortiment med olika valmöjligheter

I denna prislista finns vårt sortiment för arbetsplatsen d v s offentliga kontor, flex- & co-workingtor, skolor, hemmakontoret mm. Nedan förklarar vi vad de symboler och märkningar som du hittar vid våra produkter betyder.

Vi värnar om snabbhet och flexibilitet för våra kunder. Därför har vi både lagerförda artiklar och beställningsvaror i sortimentet. Vårt möbel- och bordssortiment är uppdelat i Standard, Selected och Special. Vi har flera produkter i lager till fast pris för snabb service. Dessa kallar vi Standard. I vårt Selected-sortiment hittar du utvalda färger och ytskikt till fasta priser på varor i vårt beställningssortiment med definierade leveranstider. Vissa tillägg kan tillkomma. Vid kundspecifika önskemål finns möjlighet att lägga Specialorder. Här lämnas alltid pris utifrån offert. Vid orderläggning får du alltid aktuell leveranstid. Kontakta oss för att få veta mer och för offert utifrån dina önskemål.

Längst bak i denna prislista har vi skapat en matris som visar vilka färger och material på våra produkter som är Standard respektive Selected.

Möbelfakta

Möbelfakta är ett nordiskt varumärke som står för kvalitet, miljömedvetande och socialt ansvar. Våra möbler som blivit Möbelfakta godkända är märkta med Möbelfaktas logotyp. Produkten har certifierats och genomgått flera kvalitetstester. Möbelfaktas märkning är en garant för möbelbranschen. Vill du veta mer om märkningen och vad som ingår är du välkommen att kontakta vår medarbetare som är ansvarig för kvalitet och miljö.

Vi har även flera produkter i vårt sortiment som når upp till Möbelfaktas krav men som inte är märkta ännu. Hör därför gärna med oss i samband med förfrågan eller upphandling om just en specifik produkt och vilka krav den klarar, även om den inte är märkt i denna prislista eller på hemsidan ännu.



Ansvarsfull design



LCA – Life Cycle Analysis

Vi använder livscykelanalys som ett viktigt verktyg i vår tidiga inköpsprocess och produktutvecklingsfas. Detta för att fatta beslut baserat på de mest korrekta data vi kan för att uppnå de största och mest långtgående effekterna för livslängd och minskad klimatpåverkan i produktens resa från vagga till vagga. Vill du veta mer om vårt arbete med LCA är du välkommen att kontakta oss. Produkter med genomförd livscykelanalys har denna symbol.



EPD – Environmental Product Declaration

Parallellt med LCA finns EPD som baseras på internationella standarden ISO 14025. EPD:er är tredjepartsgranskade miljödeklarationer för produkter och består av en PCR (produktkategoriregel) och en LCA. Produkter med, eller produkter där en del av produktens material/komponenter har en EPD, har denna symbol.

Demonterbar

För att bidra till ett minskat resursutnyttjande utvecklar vi produkter som är enkla att demontera så att de är enkla att återföra till det cirkulära flödet. Produkter som redan har anpassats för demontering är märkta med denna symbol.



Cirkulär

Att utveckla produkter är för oss likvärdigt med ett stort ansvar och att skapa nya möjligheter för kommande generationer. Förutom innovativ design fokuserar vi på att våra produkter enkelt ska kunna återbrukas för ett långt liv om och om igen med minimalt avfall. Att produkterna har reservdelar och enkelt kan repareras när lång användning tagit ut sin rätt på vissa komponenter. Denna symbol innebär att produkten har utbytbara delar för en lång livslängd och/eller att vi kan erbjuda service/tjänster för uppdatering/återbruk av produkten.

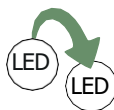


Vi strävar efter att minska andelen jungfruliga material och minimera råvaruuttaget. Vi väljer därför så långt det är möjligt att använda återvunna material i våra produkter. Denna symbol anger även när en produkt innehåller minst 10% återvunnet material.



PVC-fri

Denna symbol visar att produkten är PVC-fri.



Utbytbar LED

Flera av våra lampor har utbytbar LED (chip), för en lång livslängd och avser lampor ur nyproduktion. På de flesta modeller kan du byta chipet själv.

Energiklassificering, våra lampor har F och G, där F är att likställas med den tidigare märkningen A+.

Vårt sortiment utvecklas löpande under året. Fråga oss därför gärna efter våra senaste nyheter eller vid projekt för vårt fulla sortiment eller kundunika lösningar. Priser är gällande, med reservation för ändringar och feltryck.

StandUp & stay active –wherever you are

Vår StandUp-serie är framtagen för framtidens arbetsplats. Aktivitets- eller flex-baserade kontor, co-workingtor och hemarbetsplatsen. Ja, helt enkelt – där du befinner dig – oavsett var arbetsplatsen är. Allt utifrån vår passion att utveckla lösningar som ger människor välbefinnande och ökad rörelse.

Idén till vårt StandUp skrivbord kom inte från kontoret – den kom från våra skolmiljöer. Serien har därför flera bordsmodeller, skärmar och produkter som är anpassade för att fungera i en modern och hälsosam studiemiljö för våra unga.

Designen har utvecklats och förfinats för att klara de höga designkrav som vi själva ställer på en produkt som vi vill köpa till våra hem och våra arbetsplatser. Resultatet är närproducerade smidiga, smäckra bord med ren design som är lätt att flytta. Med en skandinavisk design och ett uttryck som även passar in i hemmiljö. Producerat i Sverige med hållbara, naturliga material – utan elförbrukning.



Vår designer

Dan Ihreborn föddes 1952 i Sverige och har arbetat som frilansformgivare sedan 1991. Han arbetar med modern möbeldesign och har som inredningsarkitekt specialiserat sig på kontorsmiljöer. Dan har med sina 45 år i branschen en lång erfarenhet och vet hur möbler har förändrats genom åren.

BORD



Höj- och sänkbara StandUp-bord

Våra StandUp bordskollektioner är framtagna för att vara hållbara för natur och människa, utan miljöbelastande batterier, med lågt CO₂ avtryck och cirkulär design för lång livslängd. De höj- och sänkbara borden utan el finns i flera modeller, storlekar och färger. Borden passar både på arbetsplatsen, vid hemmakontoret eller i klassrummet som bänk, grupp- eller lärarbord. Design Dan Ihreborn.

- Modellerna DESK höjs och sänks enkelt, snabbt och ljudlöst med en gasfjäder via spak på sidan.
- T-kollektionen är den nya generationens höj- och sänkbara bord med effektiv vevmekanik.

Till båda kollektionerna passar DESKTOP bordsskiva som kan fås med rak eller fasad kant.

StandUp DESK med gasfjäder

StandUp DESK höj- och sänkbara bord har en nätt, smidig storlek som gör dem mycket lättplacerade och lätta att möblera med. De är utformade med hållbarhet i fokus, utan sladdar eller miljöbelastande batterier.

DESK-stativen är Möbelfaktamärkta* och svensktillverkade i hållbara material. Samtliga delar är utbytbara för lång livslängd.

DESK 700 och 900 är utformade för att fungera optimalt vid en normal belastningsvikt på 0-10 kg (motsvarar en extern skärm, laptop, skrivbordsbelysning och kringtillbehör) där gasfjädern ger bästa lyftkraft. DESK 1200 fungerar optimalt vid en normal belastningsvikt på 5-15 kg.

Hjul i framben och fällbar skiva finns som tillval till stativen 700 och 900. Välj färg på stativ och därefter material och färg på skiva och kantlist. På nästa sida hittar du vilket stativ som passar till respektive bordsskiva.

I denna prislista finner du vårt Standard- och Selected-sortiment. DESK stativ och DESKTOP skiva kan även fås i anpassade färger och mått som Special. Be om offert.

StandUp T med vevmekanik

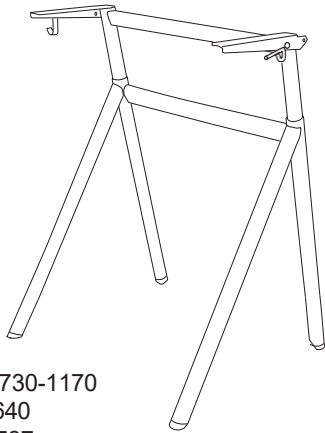
StandUp T höj- och sänkbara bord höjs och sänks enkelt och snabbt med hjälp av utvecklad vevmekanik. Det tillsammans med dess lätta vikt gör dem mycket lättplacerade och lätta att möblera med. De är utformade med hållbarhet i fokus, utan sladdar eller miljöbelastande batterier.

T-stativen är svensktillverkade i hållbara material. Samtliga delar är utbytbara för lång livslängd.

StandUp T har en slaglängd på 45 cm men med de justerbara fottassarna kan man reglera höjden upp till 48 cm, 69-117 cm (exklusive bordsskiva). Stativet har en T-formad design. Med sin stabila konstruktion klarar bordet även hög belastning och med sin större arbetsyta är det idealiskt för den fasta arbetsplatsen. Bordet är enkelt att bestycka med monitorarm eller bordsskärmar.

StandUp T finns i 1200 eller 1400 mm.

**Möbelfaktamärkningen gäller endast när stativet monteras med anvisad skiva från Rakama.*



H 730-1170
L 640
B 587

StandUp DESK stativ

DESK stativ finns i tre modeller; 700, 900 och 1200. Stativ 700 passar våra mindre DESKTOP- och BLOSSOM-skivor och stativ 900 till våra bredare DESKTOP- och TRAPETS-skivor (L:940-960 mm).

Till stativ 1200 passar våra största DESKTOP-skivor (L:1200 mm). Stativ 1200 är utrustat med dubbelspak. Design Dan Ihreborn.

**Möbelfaktamärkningen gäller endast när stativet monteras med anvisad skiva från Rakama.*

Stativ 700 och 900: Pulverlackerad finstruktur, underrede i krom. Ställbara fottassar. Med en krok. Material: Stål (varav minimum 20% återvunnet), krom, ABS-plast.

Mått (mm)	Modell	Färg	Art.nr	Pris
640 x 587	700	Vit RAL 9010	384049	3945
640 x 587	700	Grå RAL 7010	385010	3945
640 x 587	700	Silver RAL 9006	386010	3945
640 x 587	700	Svart RAL 9005	387005	3945
880 x 587	900	Vit RAL 9010	389511	4475
880 x 587	900	Grå RAL 7010	389510	4475
880 x 587	900	Silver RAL 9006	389006	4475
880 x 587	900	Svart RAL 9005	389509	4475

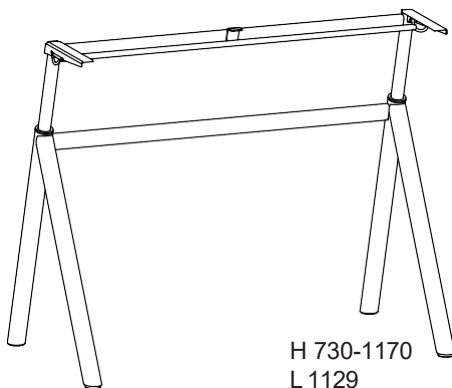


H 730-1170
L 880
B 587

Stativ 1200: Pulverlackerad finstruktur, underrede i krom. Ställbara fottassar. Utan krok. Med dubbelspak. Material: Stål (varav minimum 20% återvunnet), krom, ABS-plast.

Mått (mm)	Modell	Färg	Art.nr	Pris
1129 x 600	1200	Vit RAL 9010	384056	7495
1129 x 600	1200	Grå RAL 7010	384054	7495
1129 x 600	1200	Silver RAL 9006	384053	7495
1129 x 600	1200	Svart RAL 9005	384057	7495

Vid förfrågan om fler än 10 st, kontakta oss för offert.



H 730-1170
L 1129
B 600

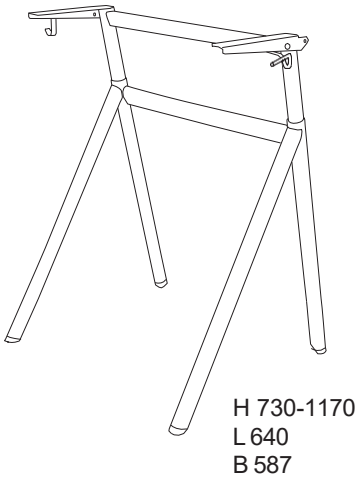


MÖBELFAKTA



DESK ZINC stativ: Pulverlackerad finstruktur, elförzinkat underrede. Ställbara fottassar. Med krok. Material: Stål (varav minimum 20% återvunnet), zink, ABS-plast.

Mått (mm)	Modell	Färg	Art.nr	Pris
640 x 587	700	Silver RAL 9006	386015	3945
880 x 587	900	Silver RAL 9006	386020	4475



StandUp BLOSSOM stativ

BLOSSOM stativ passar våra BLOSSOM-skivor. Design Dan Ihreborn.

**Möbelfaktamärkningen gäller endast när stativet monteras med anvisad skiva från Rakama.*

BLOSSOM stativ: Pulverlackerad finstruktur, underrede i krom. Med spak anpassad för BLOSSOM skiva. Ställbara fottassar. Med krok. Material: Stål (varav minimum 20% återvunnet), krom, ABS-plast.

Mått (mm)	Modell	Färg	Art.nr	Pris
640 x 587	BLOSSOM	Vit RAL 9010	386031	3995
640 x 587	BLOSSOM	Grå RAL 7010	386033	3995
640 x 587	BLOSSOM	Silver RAL 9006	386032	3995
640 x 587	BLOSSOM	Svart RAL 9005	386036	3995

Tillval	Modell	Färg	Art.nr	Pris
DESK hjulpar		Grå	385056	249
DESK fällbeslag		Metall	385059	604

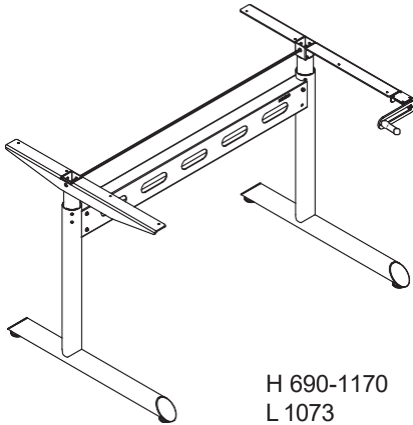
Val av skiva

Se sid 16-21.

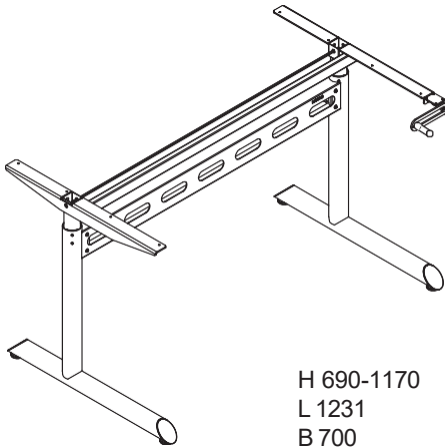
För färger och material på skivor och stativ, se sid 70-72.

Vid förfrågan om fler än 10 st, kontakta oss för offert.





H 690-1170
L 1073
B 700



H 690-1170
L 1231
B 700

StandUp T stativ

T stativ finns i två modeller; 1200 och 1400. Stativet 1200 passar DESKTOP-skivor i storlek 800x1200 mm och 1400 stativet passar 800x1400 mm. Stativen passar även för specialskivor med djup 700 mm och/eller längd 1300 mm respektive 1500 mm. Veven är infällningsbar under bordsskivan. Levereras omonterat i platt kartong. Design Dan Ihreborn.

T stativ: Pulverlackerad finstruktur. Ställbara fottassar. Material: Stål (varav minimum 20% återvunnet), ABS-plast.

Mått (mm)	Modell	Färg	Art.nr	Pris
1073 x 700	1200	Vit RAL 9010	384081	6995
1073 x 700	1200	Silver RAL 9006	384082	7195
1073 x 700	1200	Grå RAL 7010	384084	7195
1073 x 700	1200	Svart RAL 9005	384086	7195
1231 x 700	1400	Vit RAL 9010	384071	7095
1231 x 700	1400	Silver RAL 9006	384072	7495
1231 x 700	1400	Grå RAL 7010	384074	7495
1231 x 700	1400	Svart RAL 9005	384076	7495

Val av skiva

Se sid 16-21.

För färger och material på skivor och stativ, se sid 70-72.

Vid förfrågan om fler än 10 st, kontakta oss för offert.





Fasta StandUp bord

För att ge möjlighet att skapa en komplett inredning med vår StandUp DESK-bordserie har vi förutom våra höj- och sänkbara stativ även underredet med fasta höjdmått. Vårt fasta bordsstativ DESK FIX är nykomlingen i vår bordserie, de finns i tre olika breddmått och två höjdmått. Borden passar både på arbetsplatsen, vid hemmakontoret eller i klassrummet som bänk, grupp- eller lärarbord.

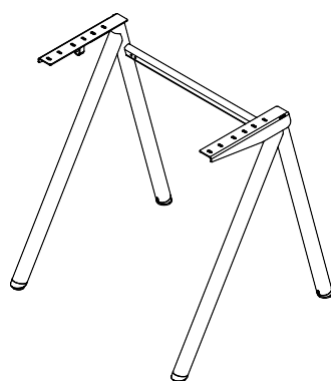
Designen är densamma som på våra höj- och sänkbara bord, med skillnaden att bordet inte har den höj- sänkbara överdelen, men i övrigt med samma höga kvalitet. StandUp DESK FIX har precis som DESK en nätt, smidig storlek som gör dem mycket lättplacerade och lätta att möblera med. Även de fasta stativen kan fås med hjul i frambenen (gäller 700 och 900). Stativet kommer omonterat i "flat-pack" och monteras enkelt med endast fyra skruvar.

Våra StandUp bordskollektioner är framtagna för att vara hållbara för natur och människa, med lågt CO₂ avtryck och cirkulär design för lång livslängd. Borden har låg vikt och samtliga delar är utbytbara komponenter för att bordet ska hålla över flera generationer. DESK FIX-stativen är svensktillverkade i hållbara material. Design Dan Ihreborn.

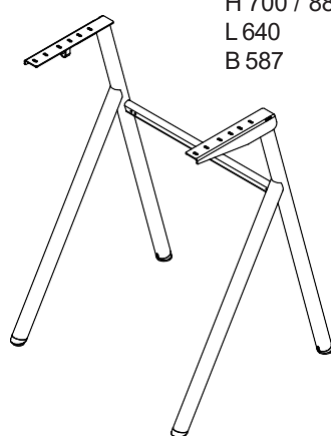
StandUp DESK FIX stativ

DESK FIX stativ finns i tre modeller; 700, 900 och 1200 och i två fasta höjder 680 mm och 880 mm.

Till DESK FIX stativ 700 passar våra mindre skivor DESKTOP och BLOSSOM (L:700 mm). Till DESK FIX stativ 900 passar våra bredare DESKTOP- och TRAPETS-skivor (L:940-960 mm) och till DESK FIX stativ 1200 passar våra största DESKTOP-skivor (L:1200 mm). Levereras omonterat i platt kartong. Design Dan Ihreborn.



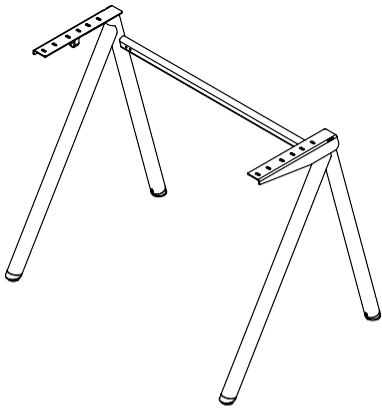
H 700 / 880
L 640
B 587



DESK FIX stativ 700: Pulverlackerad finstruktur. Ställbara fotfassar. Med en krok. Material: Stål (varav minimum 20% återvunnet), ABS-plast.

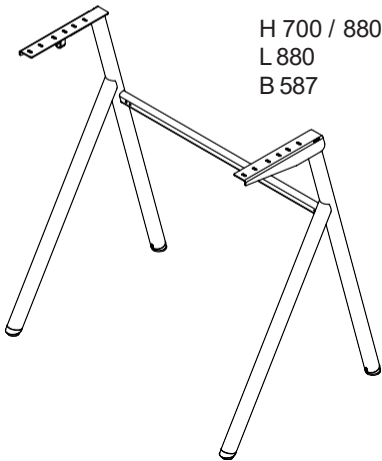
Mått (mm)	Modell	Höjd	Färg	Art.nr	Pris
640 x 587	700	700	Vit RAL 9010	389582	2100
640 x 587	700	700	Grå RAL 7010	389581	2100
640 x 587	700	700	Silver RAL 9006	389580	2100
640 x 587	700	700	Svart RAL 9005	389583	2100
640 x 587	700	880	Vit RAL 9010	389587	2130
640 x 587	700	880	Grå RAL 7010	389586	2130
640 x 587	700	880	Silver RAL 9006	389585	2130
640 x 587	700	880	Svart RAL 9005	389588	2130





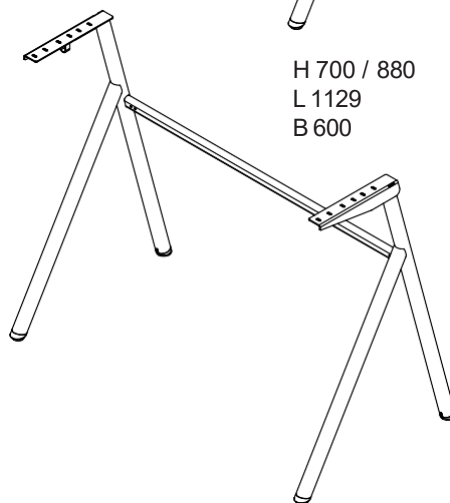
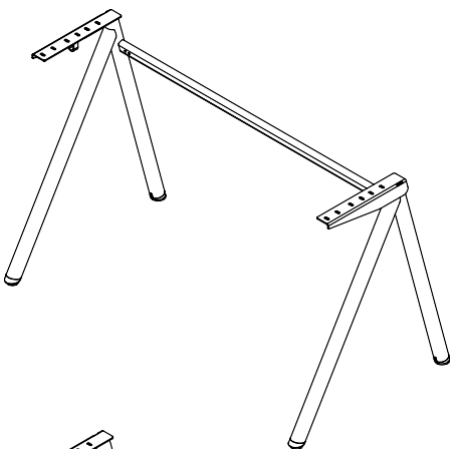
DESK FIX stativ 900: Pulverlackerad finstruktur. Ställbara fottassar. Med en krok.
Material: Stål (varav minimum 20% återvunnet), ABS-plast.

Mått (mm)	Modell	Höjd	Färg	Art.nr	Pris
880 x 587	900	700	Vit RAL 9010	389592	2150
880 x 587	900	700	Grå RAL 7010	389591	2150
880 x 587	900	700	Silver RAL 9006	389590	2150
880 x 587	900	700	Svart RAL 9005	389593	2150
880 x 587	900	880	Vit RAL 9010	389597	2170
880 x 587	900	880	Grå RAL 7010	389596	2170
880 x 587	900	880	Silver RAL 9006	389595	2170
880 x 587	900	880	Svart RAL 9005	389598	2170



DESK FIX stativ 1200: Pulverlackerad finstruktur. Ställbara fottassar. Med en krok. Material: Stål (varav minimum 20% återvunnet), ABS-plast.

Mått (mm)	Modell	Höjd	Färg	Art.nr	Pris
1129 x 600	1200	700	Vit RAL 9010	389602	2200
1129 x 600	1200	700	Grå RAL 7010	389601	2220
1129 x 600	1200	700	Silver RAL 9006	389600	2220
1129 x 600	1200	700	Svart RAL 9005	389603	2220
1129 x 600	1200	880	Vit RAL 9010	389607	2250
1129 x 600	1200	880	Grå RAL 7010	389606	2250
1129 x 600	1200	880	Silver RAL 9006	389605	2250
1129 x 600	1200	880	Svart RAL 9005	389608	2250



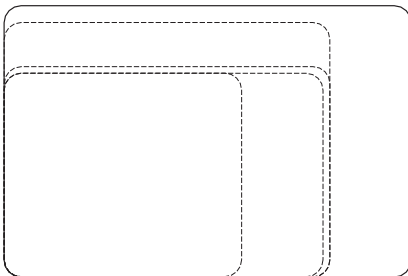
Val av skiva

Se sid 16-21.

För färger och material på skivor och stativ, se sid 70-72.

Vid förfrågan om fler än 10 st, kontakta oss för offert.





DESKTOP skiva

DESKTOP skiva finns i flera varianter i olika storlekar. Med kärna av spån eller mdf och olika ytskikt, med eller utan ljuddämpning och rak eller fasad kant. Våra skivor har rundade hörn i standardutförande och kan fås med raka hörn.

Desktop linoleum (DT): Ytskikt av Furniture linoleum, kärna av:

100% återvunnet spån (rak kant) tjocklek 20mm

mdf (fasad kant) tjocklek 10mm.

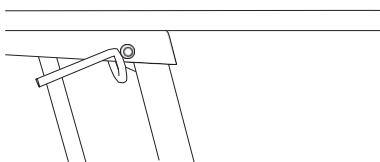
H 10/20/22,5
L 700
B 600

H 10/20
L 960
B 620/750

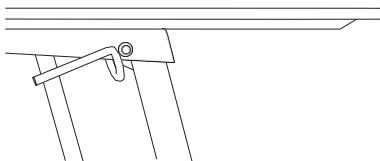
H 20/22,5
L 940
B 600

H 10/22
L 1200/1400
B 800

Rak kant

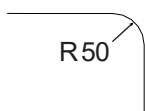
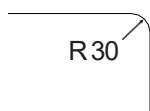


Fasad kant



Raka hörn

Runda hörn 30 mm och 50 mm



Runda hörn 50 mm på storlekarna:
700 x 600 x 20 mm
940 x 600 x 20 mm

Mått, mm, BxDxT	Färg skiva	Kant/hörn	Art.nr	Pris
700 x 600 x 20	Valfri Desktopfärg	Rak/runda	385022	1382
700 x 600 x 10	Valfri Desktopfärg	Fasad/runda	385023	1591
960 x 620 x 20	Valfri Desktopfärg	Rak/runda	385027	1795
960 x 620 x 10	Valfri Desktopfärg	Fasad/runda	385028	2018
1200 x 800 x 22	Valfri Desktopfärg	Rak/runda	385120	2286
1200 x 800 x 22	Valfri Desktopfärg	Rak/raka	385121	2286
1200 x 800 x 10	Valfri Desktopfärg	Fasad/runda	385122	2518
1200 x 800 x 10	Valfri Desktopfärg	Fasad/raka	385123	2518
1400 x 800 x 22	Valfri Desktopfärg	Rak/runda	385130	2910
1400 x 800 x 22	Valfri Desktopfärg	Rak/raka	385131	2910
1400 x 800 x 10	Valfri Desktopfärg	Fasad/runda	385132	3230
1400 x 800 x 10	Valfri Desktopfärg	Fasad/raka	385133	3230

Bra miljöval

Våra skivor av spån är tillverkade av 100% återvunnet spån.

Linoleumyttskikten Desktop och Marmoleum Decibel 3.5 är av helt naturliga råmaterial.

Högtryckslaminat (HPL): Ytskikt av högtryckslaminat, kärna av mdf respektive 100% återvunnet spån..

Mått (mm)	Färg skiva	Kant/hörn	Art.nr	Pris
700 x 600 x 20	Vit, ljusgrå, svart, björk	Rak/runda	385049	1145
700 x 600 x 20	Ek, Ask	Rak/runda	385041	1145
700 x 600 x 10	Vit, ljusgrå, svart, björk	Fasad/runda	385032	1204
700 x 600 x 10	Ek, Ask	Fasad/runda	385033	1204
960 x 620 x 10	Vit, ljusgrå, svart, björk	Fasad/runda	389548	1394
960 x 620 x 10	Ek, Ask	Fasad/runda	389549	1394
960 x 620 x 20	Vit, ljusgrå, svart, björk	Rak/runda	389550	1373
960 x 620 x 20	Ek, Ask	Rak/runda	389551	1373
1200 x 800 x 10	Vit, ljusgrå, svart, björk	Fasad/runda	385142	2095
1200 x 800 x 10	Ek, Ask	Fasad/runda	385143	2095
1200 x 800 x 20	Vit, ljusgrå, svart, björk	Rak/runda	385144	1864
1200 x 800 x 20	Ek, Ask	Rak/runda	385145	1864
1400 x 800 x 10	Vit, ljusgrå, svart, björk	Fasad/runda	385152	2666
1400 x 800 x 10	Ek, Ask	Fasad/runda	385153	2666
1400 x 800 x 20	Vit, ljusgrå, svart, björk	Rak/runda	385154	2235
1400 x 800 x 20	Ek, Ask	Rak/runda	385155	2235

Val av stativ

Välj DESK 700, 900 eller 1200 stativ för DESKTOP skiva, se sid 11-12.

Stativ DESK 700 passar våra mindre skivor och DESK 900 till våra bredare skivor (L:940-960 mm). Stativ DESK 1200 passar till våra största skivor (L:1200). T stativ passar till våra större skivor 1200 och 1400, se sid 13. För färger och material på skivor och stativ, se sid 70-72.



MDF, högtryckslaminat (HPL) och Furniture Linoleum (DT)



100% återvunnen spånskiva

Bra miljöval

Våra skivor av spån är tillverkade av 100% återvunnet spån.

Linoleumyttskikten Desktop och Marmoleum Decibel 3.5 är av helt naturliga råmaterial.

Laminat (LM): Ytskikt av laminat, kärna av 100% återvunnet spån.

Mått (mm)	Färg skiva	Kant/hörn	Art.nr	Pris
700 x 600 x 20	Vit, ljusgrå, svart, björk	Rak/runda	385047	752
700 x 600 x 20	Ek, Ask	Rak/runda	385048	752
940 x 600 x 20	Vit, ljusgrå, svart, björk	Rak/runda	389553	945
940 x 600 x 20	Ek, Ask	Rak/runda	389550	945
1200 x 800 x 20	Vit, ljusgrå, svart, björk	Rak/runda	385124	1055
1200 x 800 x 20	Ek, Ask	Rak/runda	385125	1055
1400 x 800 x 20	Vit, ljusgrå, svart, björk	Rak/runda	385134	1978
1400 x 800 x 20	Ek, Ask	Rak/runda	385135	1978

Ljuddämpande skivor

Marmoleum Decibel (MD): Ytskikt av Marmoleum Decibel 3.5 linoleum, kärna av 100% återvunnet spån.

Mått (mm)	Färg skiva	Kant/hörn	Art.nr	Pris
700 x 600 x 22,5	Valfri Forbo decibel	Rak/runda	385042	1245
940 x 600 x 22,5	Valfri Forbo decibel	Rak/runda	389552	1348
1200 x 800 x 22,5	Valfri Forbo decibel	Rak/runda	389553	1995

Akustiklaminat (SLS): Ytskikt av laminat med ljuddämpning i kork, kärna av 100% återvunnet spån.

Mått (mm)	Färg skiva	Kant/hörn	Art.nr	Pris
700 x 600 x 24	Vit, ljusgrå, svart, björk	Rak/runda	385050	1358
700 x 600 x 24	Ek, Ask	Rak/runda	385051	1414
960 x 620 x 24	Vit, ljusgrå, svart, björk	Rak/runda	389555	1662
960 x 620 x 24	Ek, Ask	Rak/runda	389556	1710
1200 x 800 x 24	Vit, ljusgrå, svart, björk	Rak/runda	385146	2280
1200 x 800 x 24	Ek, Ask	Rak/runda	385147	2320
1400 x 800 x 24	Vit, ljusgrå, svart, björk	Rak/runda	385148	2555
1400 x 800 x 24	Ek, Ask	Rak/runda	385149	2555



100% återvunnen spånskiva

Val av stativ

Välj DESK 700, 900 eller 1200 stativ för DESKTOP skiva, se sid 11-12. Stativ DESK 700 passar våra mindre skivor och DESK 900 till våra bredare skivor (L:940-960 mm). Stativ DESK 1200 passar till våra största skivor (L:1200). T stativ passar till våra större skivor 1200 och 1400, se sid 13. För färger och material på skivor och stativ, se sid 70-72.

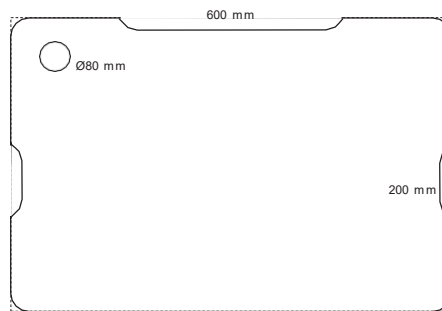
Bra miljöval

Våra skivor av spån är tillverkade av 100% återvunnet spån.

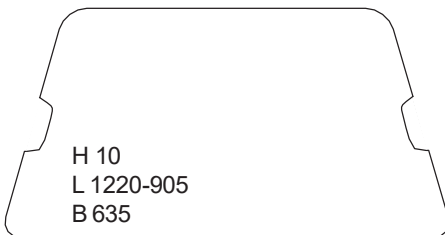
Linoleumyttskikten Desktop och Marmoleum Decibel 3.5 är av helt naturliga råmaterial.

Tillval skivor

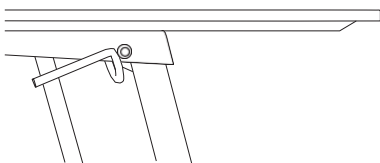
Mått (mm)	Form	Hörn	Art.nr	Pris
SLITS: Infasad kanal för kabel i skivan.				
600 mm	Avlång	Raka	385066	175
600 mm	Avlång	Runda	385067	125
CABLE HOLE: Genomförningshål för kabel i skiva.				
Ø80 mm	Rund	Raka	385068	175
Ø80 mm	Rund	Runda	385069	100
INTAKE: Infasad öppning vid spak.				
200 mm	Avlång	Raka	389565	175
200 mm	Avlång	Runda	389566	125
RAMPAMUFFAR	M6 6-pack		389567	145



100% återvunnen spånskiva



Fasad kant

**Bra miljöväl**

Linoleumytskikten Desktop och Marmoleum Decibel 3.5 är av helt naturliga råmaterial.



MDF, högtryckslaminat (HPL)
och Furniture Linoleum (DT)

TRAPETS skiva

En trapetsformad skiva för flexibel byggnation, optimalt för touch-down arbets-platser, gruppkonstellationer, co-working ytor och konferensytor. Design Dan Ihreborn.

Desktop linoleum (DT): Ytskikt av Furniture linoleum, kärna av mdf.

Mått (mm)	Färg skiva	Kant	Art.nr	Pris
1220 x 635 x 10	Valfri Desktop färg	Fasad	389564	2345

Högtryckslaminat (HPL): Ytskikt av högtryckslaminat, kärna av mdf.

Mått (mm)	Färg skiva	Kant	Art.nr	Pris
1220 x 635 x 10	Vit, ljusgrå, svart, björk	Fasad	389560	2148
1220 x 635 x 10	Ek, Ask	Fasad	389561	2148

Val av stativ

Välj DESK 900 stativ för TRAPETS skiva, se sid 11-12.

För färger och material på skivor och stativ, se sid 70-72.

**BLOSSOM skiva**

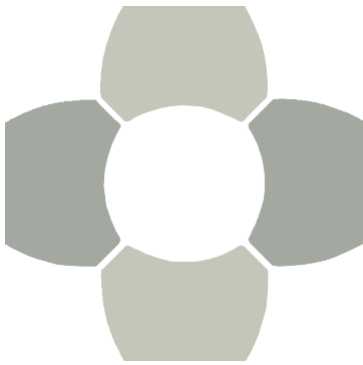
BLOSSOM ingår i vår höj- och sänkbara StandUp-bordsserie utan el. Bordet höjs och sänks enkelt, snabbt och ljudlöst med en gasfjäder via spaken på sidan och är framtagna för att kunna blommas ut i olika formationer. Skivan går att vända åt två olika håll för att skapa gruppbord, projektytor och olika formationer som anpassas efter rummet och kan flyttas runt efter behov. BLOSSOM är ett flexibelt bord, samma bord kan användas både som singelbord eller för att bilda gruppbord. Bordet passar på arbetsplatsen, i konferensytor eller i klassrummet.

Bordet är utformat med hållbarhet i fokus, utan sladdar eller miljöbelastande batterier.

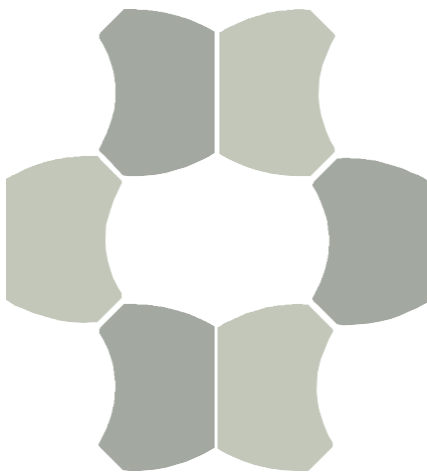
BLOSSOM kan fås med rak eller fasad kant. Hjul i framben och fällbar skiva finns som tillval till stativet. Välj färg på stativ och därefter material och färg på skiva och kantlist.

I denna prislista finner du vårt sortiment Standard och Selected. BLOSSOM stativ och BLOSSOM skiva kan även fås i anpassade färger och utföranden som Special. Be om offert.

Design Dan Iherborn.



Denna form: 1840x1840 mm (3,4 kvm)



Denna form: 2340x2200 mm (5,10 kvm)

H 20-22,5
L 880
B 610

Bra miljöväl

Våra skivor av spån är tillverkade av 100% återvunnet spån.

Linoleumyttskikten Desktop och Marmoleum Decibel 3.5 är av helt naturliga råmaterial.



MDF, högtryckslaminat (HPL) och Furniture Linoleum (DT)



100% återvunnen spånskiva

BLOSSOM skivor

Desktop linoleum (DT): Ytskikt av Furniture linoleum, kärna av 100% återvunnet spån (rak kant) eller mdf (fasad kant).

Mått (mm)	Färg skiva	Kant	Art.nr	Pris
880 x 610 x 20	Valfri Desktop färg	Rak	385100	1568
880 x 610 x 10	Valfri Desktop färg	Fasad	385101	1568

Laminat (LM): Ytskikt av laminat, kärna av 100% återvunnet spån.

Mått (mm)	Färg skiva	Kant	Art.nr	Pris
880 x 610 x 20	Vit, ljusgrå, svart, björk	Rak	385109	1115
880 x 610 x 20	Ek, Ask	Rak	385109	1115

Högtryckslaminat (HPL): Ytskikt av högtryckslaminat, kärna av mdf.

Mått (mm)	Färg skiva	Kant	Art.nr	Pris
880 x 610 x 20	Vit, ljusgrå, svart, björk	Rak	385112	1438
880 x 610 x 20	Ek, Ask	Rak	385112	1438
880 x 610 x 10	Vit, ljusgrå, svart, björk	Fasad	385113	1438
880 x 610 x 10	Ek, Ask	Fasad	385113	1438

Ljuddämpande skivor

Marmoleum Decibel (MD): Ytskikt av Marmoleum Decibel 3.5 linoleum, kärna av 100% återvunnet spån.

Mått (mm)	Färg skiva	Kant	Art.nr	Pris
880 x 610 x 22,5	Valfri Forbo Decibel	Rak	385103	1478

Akustiklaminat (SLS): Ytskikt av laminat med ljuddämpning i kork, kärna av 100% återvunnet spån.

Mått (mm)	Färg skiva	Kant	Art.nr	Pris
880 x 610 x 22,5	Vit, ljusgrå, svart, björk	Rak	385106	1845
880 x 610 x 22,5	Ek, Ask	Rak	385106	1845

Val av stativ

Välj BLOSSOM stativ till BLOSSOM skiva, se sid 12.

För färger och material på skivor och stativ, se sid 70-72.



H 230
B 330
D 81-109

MULTIBASKET sidokorg

Snygg och praktisk sidokorg i perforerad plåt. Hängs enkelt på bordsstativet och kan enkelt lyftas upp och förflyttas genom att lyfta i handtaget. Passar alla stativ. Max 2 kg. Material: Metall.

Mått (mm)	Färg	Art.nr	Pris
330 x 230 x 81-109	Vit	801060	970
330 x 230 x 81-109	Silver	801061	970
330 x 230 x 81-109	Svart	801062	970



H 300
B 312
D 112

WIRE BASKET sidokorg

WIRE BASKET sidokorg är en trådkorg för extra förvaring. Fästs på sidan av bordsstativet och kan enkelt lyftas av. Passar alla våra stativ. Max 2 kg. Material: Metall.

Mått (mm)	Färg	Art.nr	Pris
312 x 112 x 300	Vit	801013	458
312 x 112 x 300	Grå	801016	458



H 90
B 490
D 337

SHELF förvaringslåda

Utdragbar, stabil låda i pulverlackerad plåt, för diverse förvaring. Monteras enkelt under bordsskiva (endast av mdf, ej spån). Material: Metall.

Mått (mm)	Färg	Art.nr	Pris
490 x 337 x 90	Grå*	385060	995
490 x 337 x 90	Silver*	385061	995

* Går att få i fler färger, be om offert.



H 75
B 450
D 300

WIRE SHELF förvaringshylla

Trådhylla som enkelt monteras under bordsskiva med medföljande skruvar. För extra förvaring eller laptop. Material: Metall.

Mått (mm)	Färg	Art.nr	Pris
450 x 300 x 75	Vit	801018	458
450 x 300 x 75	Grå	801015	458



DESK FRONT bordsskiva

Dubbellaminerad frontskiva som ger insynsskydd. Följer med bordet när det höjs/sänks. Svensktillverkad. Material: Laminat, spån, metall.

Mått (mm)	Färg	Art.nr	Pris
960 x 350 x 16	Valfri	385080	1250
940 x 350 x 16	Valfri	385081	1250
1200 x 350 x 16	Valfri	385083	1415



DESK fällbeslag

DESK fällbeslag

Beslag som gör att bordsskivan kan fällas upp 75° för mer platseffektiv förvaring då borden inte används. Passar våra DESK stativ 700 och 900 (ej DESK FIX). Material: Metall, krom.

Mått (mm)	Färg	Art.nr	Pris
	Metall	385059	604



DESK dubbelspak

DESK dubbelspak

Dubbelspak för våra smala stativ som gör det möjligt att höja och sänka bordet från både höger och vänster sida. Material: Metall.

Mått (mm)	Färg	Art.nr	Pris
700	Silver RAL9006	385058	276
900	Silver RAL9006	385063	276



DESK hjulpar (endast hjul)

DESK hjulpar

Hjul som enkelt monteras på främre benparet på våra DESK stativ 700 och 900. Ökar flexibiliteten och rörligheten på bordet. Material: ABS-plast.

Mått (mm)	Färg	Art.nr	Pris
	Grå	385056	249

**FÄRGER
MATERIAL
YTBEHANDLING**

STANDARD / SELECTED

Nedan finner du våra utvalda metall och ytbehandlingar i Standard och Selected-sortimentet. Standard finns för omgående leverans till fastpris. Selected är våra utvalda färger och material med 6-8 veckors leveranstid till fastpris. Det finns även ett ytterligare urval inom Special. Pris lämnas mot offert.

KROM

På ytor som kräver extremt hög slitstyrka har VVi krom. Krom som ytbehandling har en överlägsen hållbarhet och livslängd. Vi använder endast 3-värt krom, även kallad miljökrom, som övervägande kommer från Svanenmärkt produktionsprocess.

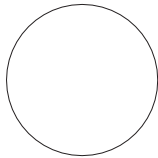
ELFÖRZINKAT

Förzinkning ger en vacker och motståndskraftig yta som har en självläkande förmåga mot mindre skador. Ytskiktet får en fin patina. Elförzinkning innebär att man genom en elektrolytisk process lägger på ett tunt lager zink utanpå en annan metall, vanligtvis stål för att skydda mot rost. Vår elförzinkning kommer från en Svanenmärkt produktionsprocess.

STRUKTURLACK/FINSTRUKTUR

Strukturlack med så kallad finstruktur ger en vacker yta med mer textur och även ökad tålig-
het mot repor/skador.

Finstruktur kulör



Vit, RAL 9010



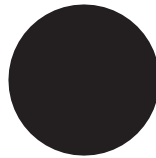
Grå, RAL 7010



Grå, RAL 7039



Silver, RAL 9006



Svart, RAL 9005



Sandstone Grey, RAL 7044

Slät kulör



Vit



Svart



Sandstone Grey

Ytbehandling



Krom



Elförzinkat

STANDARD

Nedan finner du våra trämaterial och ytskikt i Standardsortimentet. Vid förfrågan om fler än 10 st, kontakta oss för offert.

SPECIAL

Våra skivor finns i ett brett urval av färger, för:

- Desktop linoleum, se färgval [här](#).
- Högtryckslaminat, se färgval [här](#).
- Marmoleum Decibel 3.5, se färgval [här](#).

KÄRNA I SPÅN ELLER MDF

Våra skivor kan fås i spån eller MDF med rak kant. Vid fasad skiva väljs alltid MDF-kärna. Spånskiva av 100% återvunnet spån är standard.

DESKTOP (DT)

Desktop Furniture Linoleum är CO₂-neutral och ett miljövänligt val. Ett naturligt, elegant, hållbart ytskikt av hög kvalitet som åldras med fin patina över tid. Det har en sidenmatt yta med varm och mjuk textur som inte visar några fingeravtryck. Furniture Linoleum är naturligt antistatisk. Ytan motverkar aktivt uppbyggnaden av statiska laddningar och hindrar samtidigt damm och smuts från att fastna på ytan. Består enbart av naturliga råmaterial som linolja, tallharts mm.

Vi har Desktop Furniture linoleum på spånskiva eller MDF.

LAMINAT (LM) / HÖGTRYCKSLAMINAT (HPL)

Laminat ger ett slitstarkt, hållbart och hygieniskt ytmaterial. Det tillverkas genom att flera skikt av impregnerat papper pressas samman under högt tryck och hög temperatur.

Vi har laminat som ytskikt på spånskiva.

Högtryckslaminat ger ett än mer slitstarkt och hållbart ytmaterial än laminat med kraftigare ytskikt. Det är ett hygieniskt ytmaterial som är lätt att rengöra och underhålla. Resistent mot: vatten, kemikalier, slitage, repor, färgblekning och fläckar. Tillverkas genom att flera skikt av impregnerat papper pressas samman under högt tryck och hög temperatur.

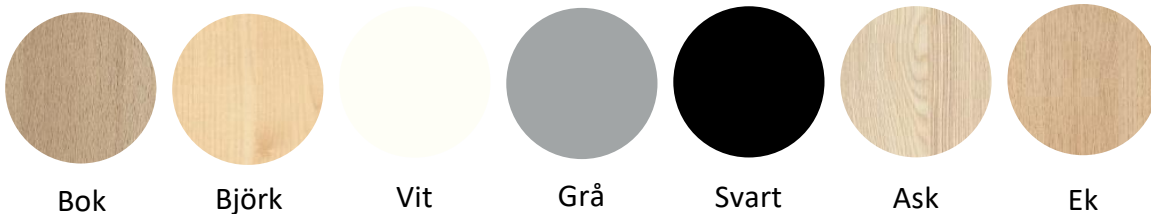
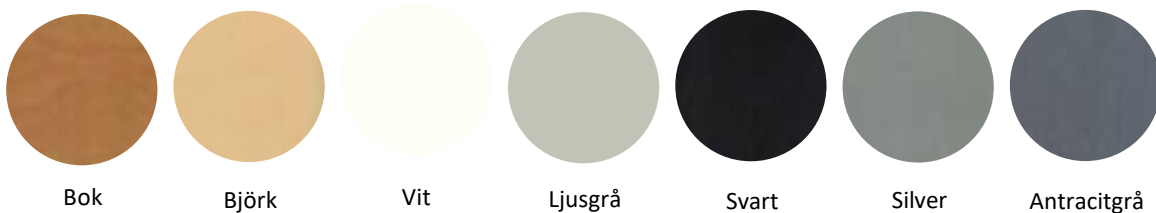
Vi har högtryckslaminat som ytskikt på spånskiva eller MDF.

MARMOLEUM DECIBEL (MD)

Marmoleum Decibel är en akustik linoleum som ger en ljudreduktion upp till 18 dB. Den består av 2,5 mm Marmoleum Real linoleum med CO₂ neutralt material som är laminerad på ett 1 mm lager av polyolefinskum. Tillverkad helt av naturliga biologiska råmaterial med låga utsläpp, fri från mjukgörare och syntetiska tillsatser.

Vi har Marmoleum Decibel som ytskikt på spånskiva eller MDF.

Material- och standardfärger

Laminatfärger**Kantlist ABS**

Vid annat utförande än standard, begär offert, maila offert@rakama.se



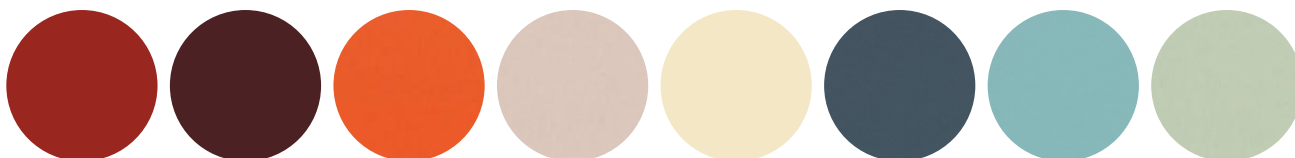
**Standardfärger
linoleum**

Forbo decibel



Graphite 304830	Serene Grey 314630	Rosato 312030	Dove grey 262135	Volcanic Ash 387235
--------------------	-----------------------	------------------	---------------------	------------------------

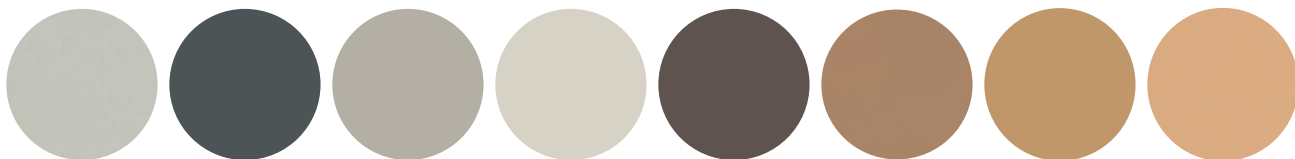
**Desktop
Forbo**



4164 Salsa	4154 Burgundy	4186 Orange blast	4185 powder	4157 Pearl	4181 Midnight blue	4180 Aquavert	4183 pistacho
---------------	------------------	----------------------	----------------	---------------	-----------------------	------------------	------------------



4184 Olive	4174 Conifer	4182 Spring green	4179 Smokey blue	4023 Nero	4166 Charcoal	4178 Iron	4132 Ash
---------------	-----------------	----------------------	---------------------	--------------	------------------	--------------	-------------



4177 Vapour	4155 Pewter	4175 Pebble	4176 Mushroom	4172 Mauve	4003 Walnut	4002 Leather	4001 Clay
----------------	----------------	----------------	------------------	---------------	----------------	-----------------	--------------

**Standardfärg
Stativ**



Silver
Ral 9006



Vit
Ral 9003



Svart
Ral 9005